

**ПРИЛОЖЕНИЕ А**  
**ФОНД ОЦЕНОЧНЫХ МАТЕРИАЛОВ ДЛЯ ПРОМЕЖУТОЧНОЙ АТТЕСТАЦИИ**  
**ПО ДИСЦИПЛИНЕ «Инженерная графика»**

**1. Перечень оценочных средств для компетенций, формируемых в результате освоения дисциплины**

<b>Код контролируемой компетенции</b>	<b>Способ оценивания</b>	<b>Оценочное средство</b>
ОПК-5: Способен работать с нормативно-технической документацией, связанной с профессиональной деятельностью, с учетом стандартов, норм и правил	Зачет	Комплект контролирующих материалов для зачета

**2. Описание показателей и критериев оценивания компетенций, описание шкал оценивания**

Оцениваемые компетенции представлены в разделе «Перечень планируемых результатов обучения по дисциплине, соотнесенных с индикаторами достижения компетенций» рабочей программы дисциплины «Инженерная графика».

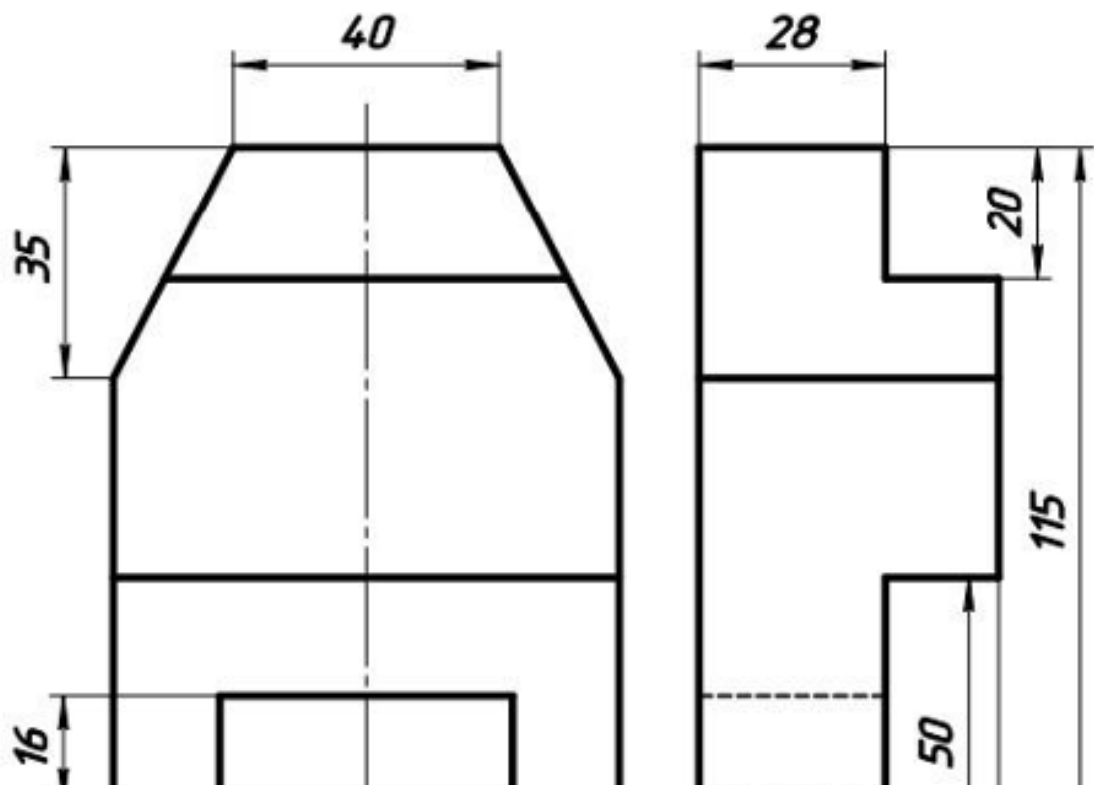
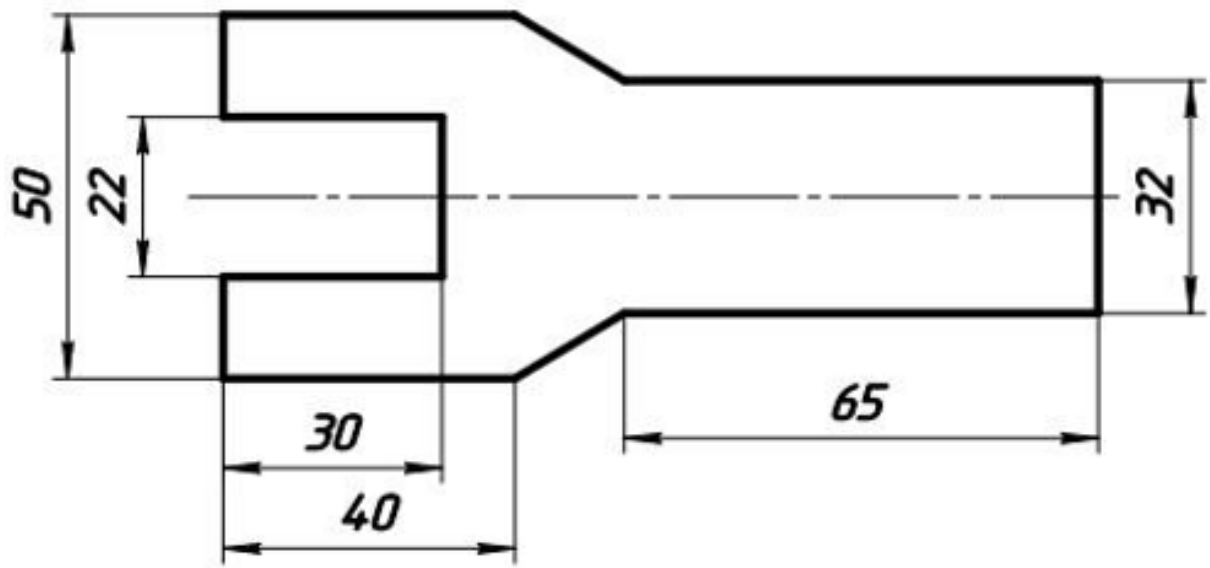
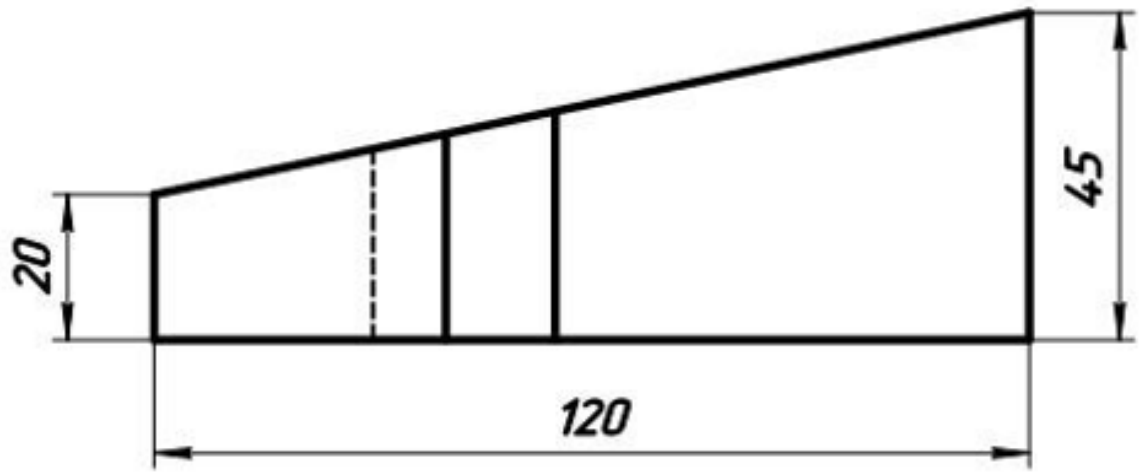
При оценивании сформированности компетенций по дисциплине «Инженерная графика» используется 100-балльная шкала.

<b>Критерий</b>	<b>Оценка по 100-балльной шкале</b>	<b>Оценка по традиционной шкале</b>
Студент освоил изучаемый материал, выполняет задания в соответствии с индикаторами достижения компетенций, может допускать отдельные ошибки.	25-100	<i>Зачтено</i>
Студент не освоил основное содержание изученного материала, задания в соответствии с индикаторами достижения компетенций не выполнены или выполнены неверно.	0-24	<i>Не зачтено</i>

**3. Типовые контрольные задания или иные материалы, необходимые для оценки уровня достижения компетенций в соответствии с индикаторами**

*1. Работа с нормативно-технической документацией, связанной с профессиональной деятельностью, с учетом стандартов, норм и правил, демонстрируя знание стандартов, норм и правил в профессиональной деятельности, по представленным двум видам детали выполнить третий вид, необходимые простые разрезы, нанести размеры согласно ГОСТ 2.307.*

<b>Компетенция</b>	<b>Индикатор достижения компетенции</b>
ОПК-5 Способен работать с нормативно-технической документацией, связанной с профессиональной деятельностью, с учетом стандартов, норм и правил	ОПК-5.1 Демонстрирует знание стандартов, норм и правил в профессиональной деятельности

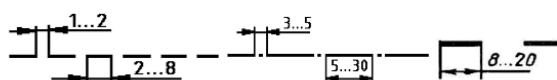


2. Работая с нормативно-технической документацией, связанной с профессиональной деятельностью, с учетом стандартов, норм и правил, демонстрируя знание стандартов, норм и правил в профессиональной деятельности, перечислить основные форматы листов, основные масштабы увеличения и уменьшения, перечислить типы линий и их параметры, основные параметры шрифта при выполнении эскиза или рабочего чертежа детали.

Компетенция	Индикатор достижения компетенции
ОПК-5 Способен работать с нормативно-технической документацией, связанной с профессиональной деятельностью, с учетом стандартов, норм и правил	ОПК-5.1 Демонстрирует знание стандартов, норм и правил в профессиональной деятельности

#### Примеры задач

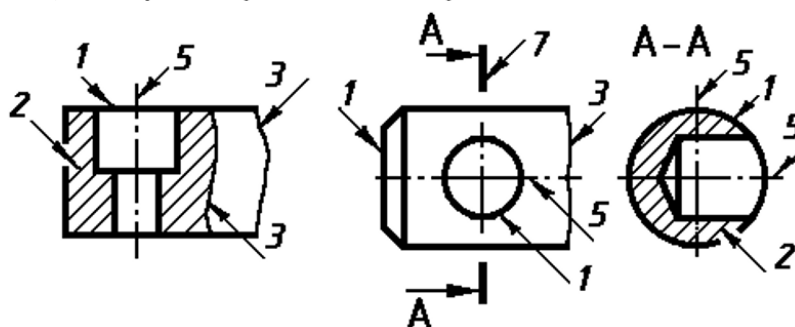
1. Работая с нормативно-технической документацией, связанной с профессиональной деятельностью, с учетом стандартов, норм и правил, демонстрируя знание стандартов, норм и правил в профессиональной деятельности, описать представленные типы линий – их наименование, толщину, область применения.



2. Работая с нормативно-технической документацией, связанной с профессиональной деятельностью, с учетом стандартов, норм и правил, демонстрируя знание стандартов, норм и правил в профессиональной деятельности, ответить какой тип линий необходимо использовать для вычерчивания видимого контура детали.

3. Работая с нормативно-технической документацией, связанной с профессиональной деятельностью, с учетом стандартов, норм и правил, демонстрируя знание стандартов, норм и правил в профессиональной деятельности, ответить какой тип линий необходимо использовать для вычерчивания невидимого контура детали.

4. Работая с нормативно-технической документацией, связанной с профессиональной деятельностью, с учетом стандартов, норм и правил, демонстрируя знание стандартов, норм и правил в профессиональной деятельности, перечислить типы линий, используемые в представленных изображениях.

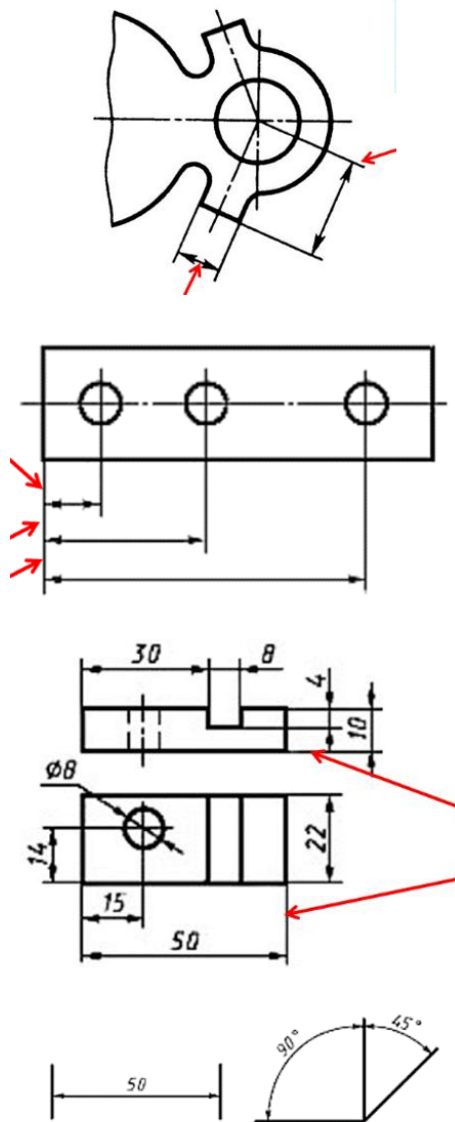


3. Работая с нормативно-технической документацией, связанной с профессиональной деятельностью, с учетом стандартов, норм и правил, демонстрируя знание стандартов, норм и правил в профессиональной деятельности, описать общие рекомендации по нанесению размеров при выполнении эскиза или рабочего чертежа детали.

Компетенция	Индикатор достижения компетенции
ОПК-5 Способен работать с нормативно-технической документацией, связанной с профессиональной деятельностью, с учетом стандартов, норм и правил	ОПК-5.1 Демонстрирует знание стандартов, норм и правил в профессиональной деятельности

Примеры задач

1. Работая с нормативно-технической документацией, связанной с профессиональной деятельностью, с учетом стандартов, норм и правил, демонстрируя знание стандартов, норм и правил в профессиональной деятельности, описать общие рекомендации по нанесению размеров при выполнении эскиза или рабочего чертежа детали – элементы размера, длины отступов размерных линий, маркеры на концах размеров, размерные числа.

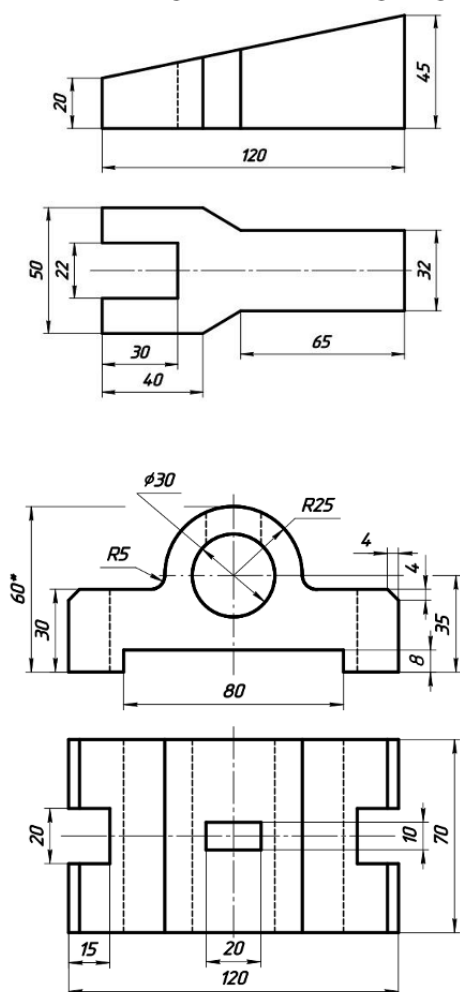


4. Работая с нормативно-технической документацией, связанной с профессиональной деятельностью, с учетом стандартов, норм и правил, демонстрируя знание стандартов, норм и правил в профессиональной деятельности, дать определение вида детали, назвать какие виды используются на чертежах, перечислить основные виды и правила их расположения при выполнении эскиза или рабочего чертежа детали.

Компетенция	Индикатор достижения компетенции
ОПК-5 Способен работать с нормативно-технической документацией, связанной с профессиональной деятельностью, с учетом стандартов, норм и правил	ОПК-5.1 Демонстрирует знание стандартов, норм и правил в профессиональной деятельности

### Примеры задач

Работая с нормативно-технической документацией, связанной с профессиональной деятельностью, с учетом стандартов, норм и правил, демонстрируя знание стандартов, норм и правил в профессиональной деятельности, по представленным двум видам детали выполнить третий вид, нанести размеры согласно ГОСТ 2.307.

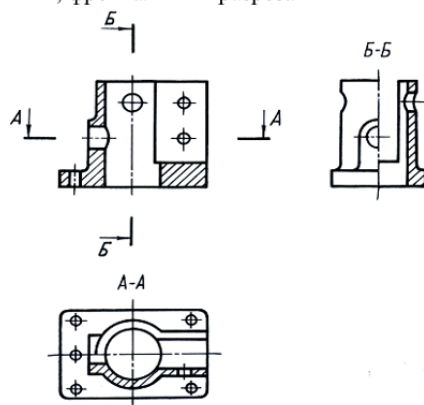


*5. Работая с нормативно-технической документацией, связанной с профессиональной деятельностью, с учетом стандартов, норм и правил, демонстрируя знание стандартов, норм и правил в профессиональной деятельности, выполнить необходимые сложные разрезы, сечения на эскизе или рабочем чертеже детали.*

Компетенция	Индикатор достижения компетенции
ОПК-5 Способен работать с нормативно-технической документацией, связанной с профессиональной деятельностью, с учетом стандартов, норм и правил	ОПК-5.1 Демонстрирует знание стандартов, норм и правил в профессиональной деятельности

### Примеры задач

Работая с нормативно-технической документацией, связанной с профессиональной деятельностью, с учетом стандартов, норм и правил, демонстрируя знание стандартов, норм и правил в профессиональной деятельности, дать определение вертикальным, профильным, фронтальным разрезам.

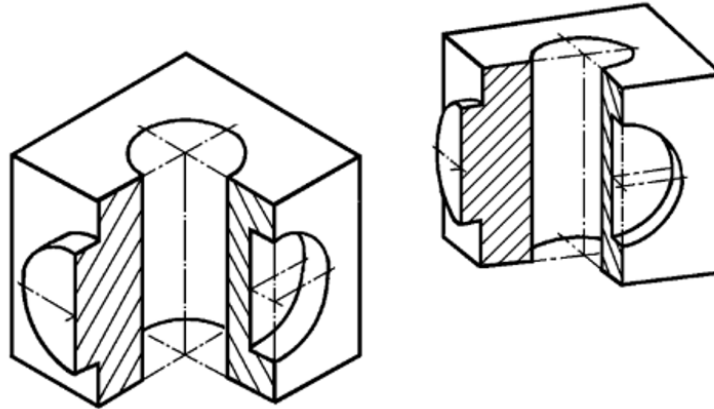


6. Работая с нормативно-технической документацией, связанной с профессиональной деятельностью, с учетом стандартов, норм и правил, демонстрируя знание стандартов, норм и правил в профессиональной деятельности, сформулировать теорему Польке, описать принцип получения аксонометрической проекции, перечислить виды аксонометрических проекций, назвать стандартные аксонометрические проекции, назвать действительные и приведенные коэффициенты стандартных аксонометрических проекций, построить овалы в изометрии и диметрии.

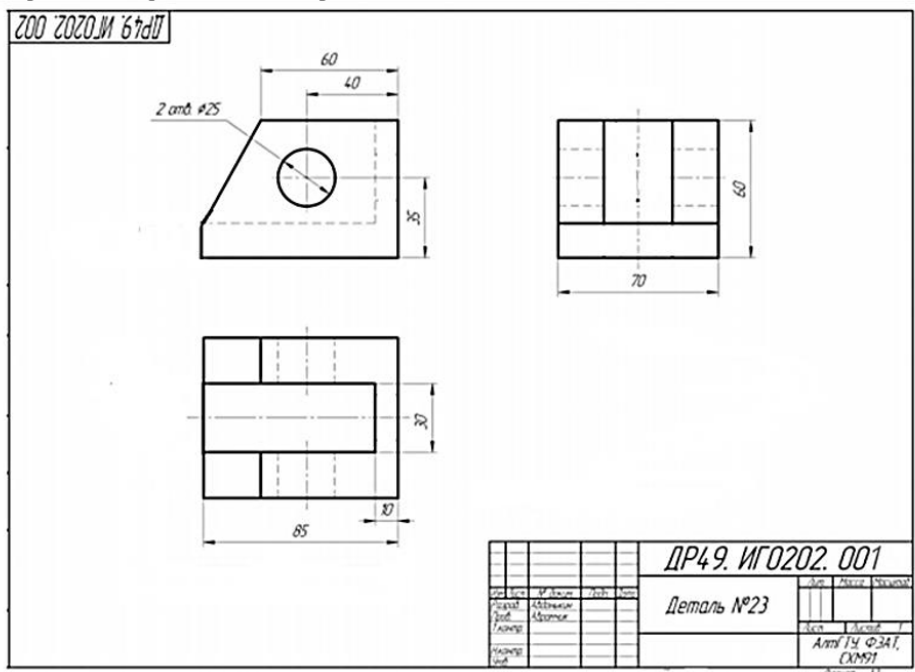
Компетенция	Индикатор достижения компетенции
ОПК-5 Способен работать с нормативно-технической документацией, связанной с профессиональной деятельностью, с учетом стандартов, норм и правил	ОПК-5.1 Демонстрирует знание стандартов, норм и правил в профессиональной деятельности

Примеры задач

1. Работая с нормативно-технической документацией, связанной с профессиональной деятельностью, с учетом стандартов, норм и правил, демонстрируя знание стандартов, норм и правил в профессиональной деятельности, назвать какой вид аксонометрии используется в примере.



2. Работая с нормативно-технической документацией, связанной с профессиональной деятельностью, с учетом стандартов, норм и правил, демонстрируя знание стандартов, норм и правил в профессиональной деятельности, построить аксонометрический чертеж детали по представленным видам.

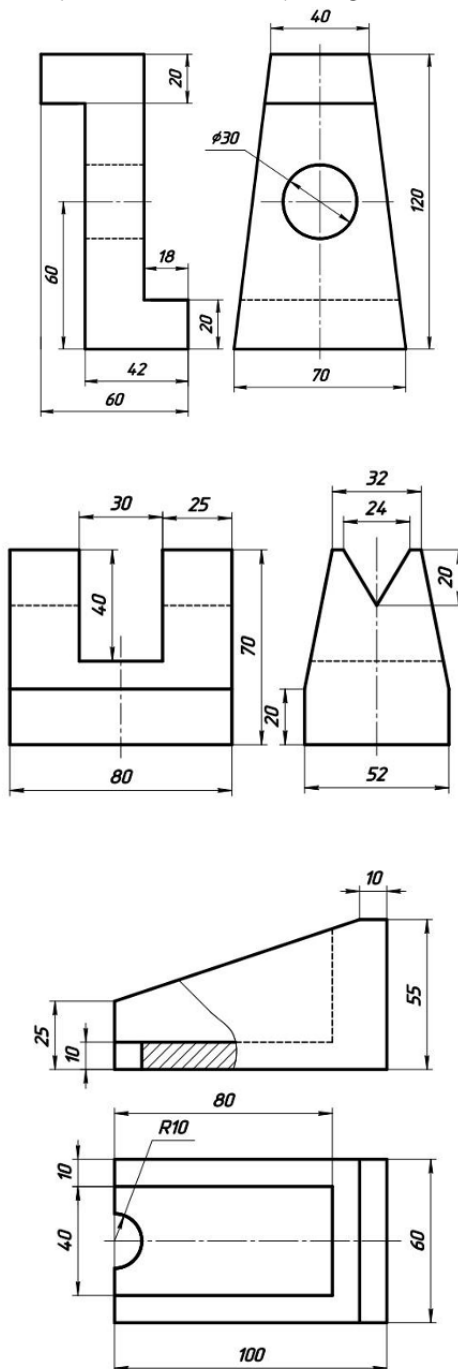


7. Работая с нормативно-технической документацией, связанной с профессиональной деятельностью, с учетом стандартов, норм и правил, демонстрируя знание стандартов, норм и правил в профессиональной деятельности, в системе автоматизации проектирования (AutoCAD, КОМПАС) выполнить построение геометрических объектов (точка, отрезок, окружность), рассказать об свойствах объектов (примитивов), средствах обеспечения точности построений (режимы ОРТО, ШАГ, СЕТКА, объектная привязка), командах редактирования изображений, нанесения размеров, штриховки, текста, вычертить представленное изображение.

Компетенция	Индикатор достижения компетенции
ОПК-5 Способен работать с нормативно-технической документацией, связанной с профессиональной деятельностью, с учетом стандартов, норм и правил	ОПК-5.1 Демонстрирует знание стандартов, норм и правил в профессиональной деятельности

### Примеры задач

Работая с нормативно-технической документацией, связанной с профессиональной деятельностью, с учетом стандартов, норм и правил, демонстрируя знание стандартов, норм и правил в профессиональной деятельности, в системе автоматизации проектирования (AutoCAD, КОМПАС) вычертить одно из представленных изображений.



**4. Файл и/или БТЗ с полным комплектом оценочных материалов прилагается.**