

**ПРИЛОЖЕНИЕ А**  
**ФОНД ОЦЕНОЧНЫХ МАТЕРИАЛОВ ДЛЯ ПРОМЕЖУТОЧНОЙ АТТЕСТАЦИИ**  
**ПО ДИСЦИПЛИНЕ «Инженерная и компьютерная графика»**

**1. Перечень оценочных средств для компетенций, формируемых в результате освоения дисциплины**

<b>Код контролируемой компетенции</b>	<b>Способ оценивания</b>	<b>Оценочное средство</b>
ОПК-1: Способен понимать принципы работы современных информационных технологий и использовать их для решения задач профессиональной деятельности	Зачет	Комплект контролирующих материалов для зачета

**2. Описание показателей и критериев оценивания компетенций, описание шкал оценивания**

Оцениваемые компетенции представлены в разделе «Перечень планируемых результатов обучения по дисциплине, соотнесенных с индикаторами достижения компетенций» рабочей программы дисциплины «Инженерная и компьютерная графика».

При оценивании сформированности компетенций по дисциплине «Инженерная и компьютерная графика» используется 100-балльная шкала.

<b>Критерий</b>	<b>Оценка по 100-балльной шкале</b>	<b>Оценка по традиционной шкале</b>
Студент освоил изучаемый материал, выполняет задания в соответствии с индикаторами достижения компетенций, может допускать отдельные ошибки.	25-100	<i>Зачтено</i>
Студент не освоил основное содержание изученного материала, задания в соответствии с индикаторами достижения компетенций не выполнены или выполнены неверно.	0-24	<i>Не зачтено</i>

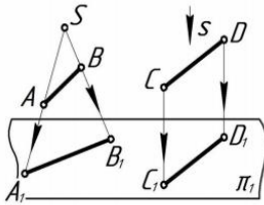
**3. Типовые контрольные задания или иные материалы, необходимые для оценки уровня достижения компетенций в соответствии с индикаторами**

*1. Обосновывая применение и используя программные продукты, в том числе с учетом требований информационной безопасности, дать определение конкурирующих точек, определить методы проецирования, построить комплексный чертеж точки, прямой, плоскости; определить положение прямых, плоскостей в пространстве, взаимное положение точек, прямых, плоскостей*

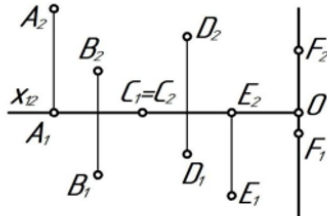
<b>Компетенция</b>	<b>Индикатор достижения компетенции</b>
ОПК-1 Способен понимать принципы работы современных информационных технологий и использовать их для решения задач профессиональной деятельности	ОПК-1.1 Демонстрирует знание принципов современных информационных технологий

### Примеры задач

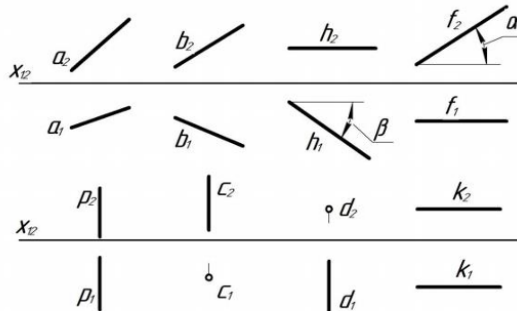
1. Обосновывая применение и используя программные продукты, в том числе с учетом требований информационной безопасности, назвать методы проецирования



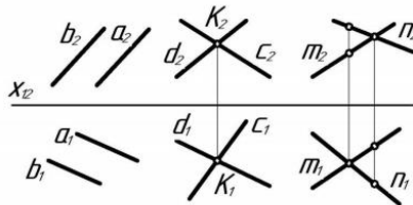
2. Обосновывая применение и используя программные продукты, в том числе с учетом требований информационной безопасности, определить положение точек относительно плоскостей проекций.



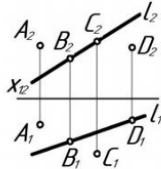
3. Обосновывая применение и используя программные продукты, в том числе с учетом требований информационной безопасности, по комплексному чертежу определить как расположена каждая прямая относительно плоскостей проекций.



4. Обосновывая применение и используя программные продукты, в том числе с учетом требований информационной безопасности, по комплексному чертежу определить как расположена каждая прямая относительно плоскостей проекций.

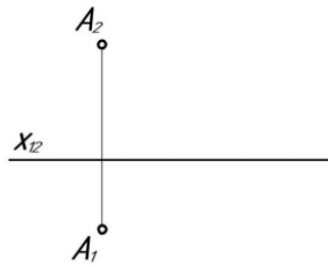


5. Обосновывая применение и используя программные продукты, в том числе с учетом требований информационной безопасности, по комплексному чертежу определить принадлежат ли точки A, B, C, D прямой l.

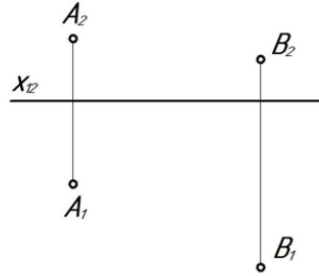


6. Обосновывая применение и используя программные продукты, в том числе с учетом требований информационной безопасности, построить комплексный чертеж отрезка AB, если A(10; 20; 35), B(45; 0; 10), найти на отрезке точку C, при условии, что высота точки равна 25 мм.

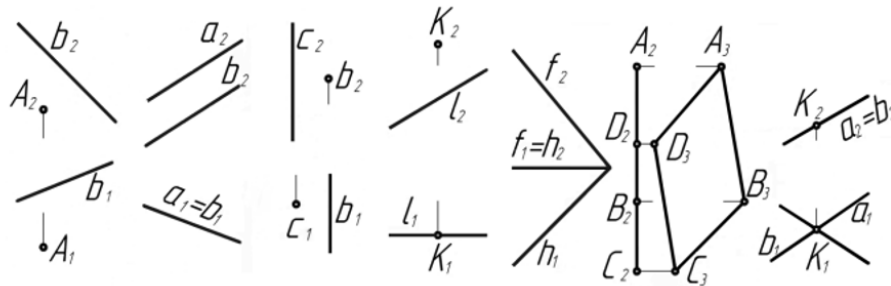
7. Обосновывая применение и используя программные продукты, в том числе с учетом требований информационной безопасности, через точку A провести горизонталь под углом  $30^\circ$  к  $\pi_2$ , отложить на ней отрезок AB, равный 40 мм.



8. Обосновывая применение и используя программные продукты, в том числе с учетом требований информационной безопасности, через точку A провести фронталь, а через точку B – прямую общего положения I таким образом, чтобы эти прямые пересеклись в точке C.



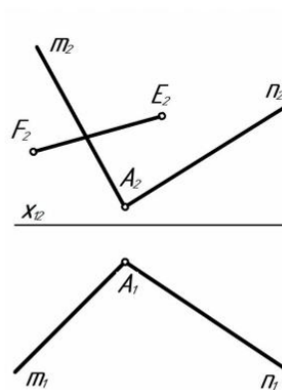
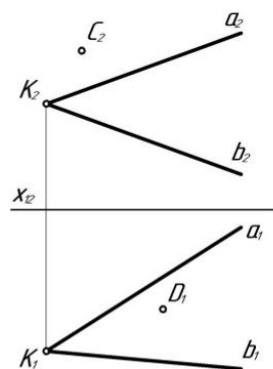
9. Обосновывая применение и используя программные продукты, в том числе с учетом требований информационной безопасности, по комплексному чертежу определить положение плоскостей относительно плоскостей проекций.



10. Обосновывая применение и используя программные продукты, в том числе с учетом требований информационной безопасности, построить недостающие проекции точек, прямой в заданных плоскостях.

а)  $\alpha (a \cap b = K)$

б)  $\beta (n \cap m = A)$

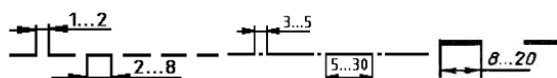


2. Обосновывая применение и используя программные продукты, в том числе с учетом требований информационной безопасности, перечислить основные форматы листов, основные масштабы увеличения и уменьшения, перечислить типы линий и их параметры, основные параметры шрифта при выполнении эскиза или рабочего чертежа детали.

Компетенция	Индикатор достижения компетенции
ОПК-1 Способен понимать принципы работы современных информационных технологий и использовать их для решения задач профессиональной деятельности	ОПК-1.1 Демонстрирует знание принципов современных информационных технологий

#### Примеры задач

1. Обосновывая применение и используя программные продукты, в том числе с учетом требований информационной безопасности, описать представленные типы линий – их наименование, толщину, область применения.



2. Обосновывая применение и используя программные продукты, в том числе с учетом требований информационной безопасности, ответить какой тип линий необходимо использовать для вычерчивания видимого контура детали.

3. Обосновывая применение и используя программные продукты, в том числе с учетом требований информационной безопасности, ответить какой тип линий необходимо использовать для вычерчивания невидимого контура детали.

4. Обосновывая применение и используя программные продукты, в том числе с учетом требований информационной безопасности, ответить какой тип линий необходимо использовать для вычерчивания центральной оси детали.

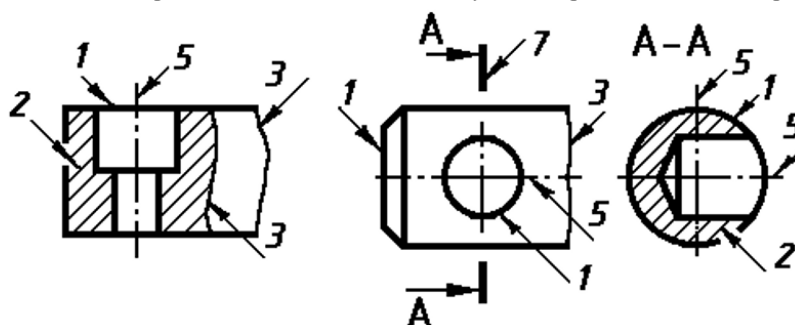
5. Обосновывая применение и используя программные продукты, в том числе с учетом требований информационной безопасности, перечислить основные форматы листов при выполнении эскиза или рабочего чертежа детали.

6. Обосновывая применение и используя программные продукты, в том числе с учетом требований информационной безопасности, перечислить основные масштабы увеличения и уменьшения при выполнении рабочего чертежа детали.

7. Обосновывая применение и используя программные продукты, в том числе с учетом требований информационной безопасности, перечислить основные параметры шрифта при выполнении эскиза или рабочего чертежа детали.

8. Обосновывая применение и используя программные продукты, в том числе с учетом требований информационной безопасности, перечислить основные форматы листов, основные масштабы увеличения и уменьшения, перечислить типы линий и их параметры, основные параметры шрифта при выполнении эскиза или рабочего чертежа детали.

9. Обосновывая применение и используя программные продукты, в том числе с учетом требований информационной безопасности, перечислить типы линий, используемые в представленных изображениях.

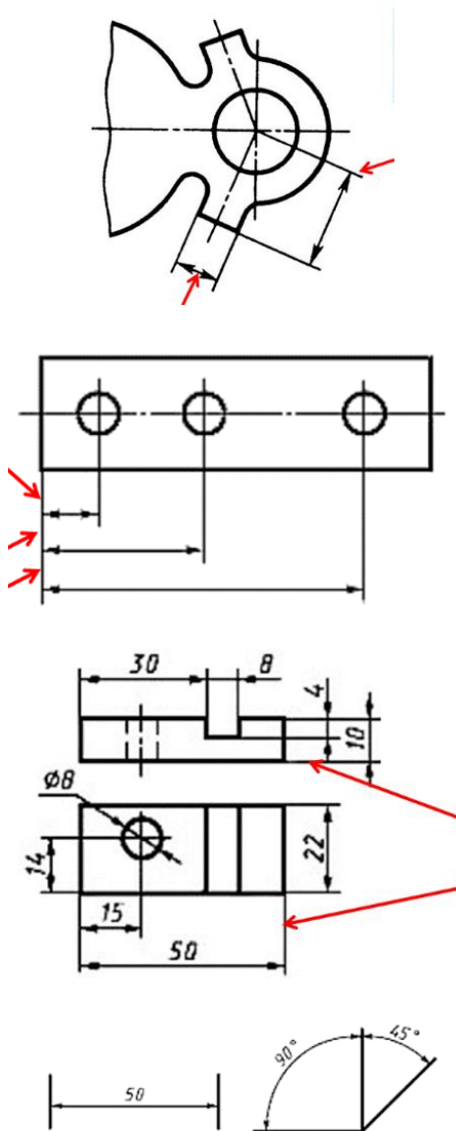


3. Обосновывая применение и используя программные продукты, в том числе с учетом требований информационной безопасности, описать общие рекомендации по нанесению размеров при выполнении эскиза или рабочего чертежа детали.

Компетенция	Индикатор достижения компетенции
ОПК-1 Способен понимать принципы работы современных информационных технологий и использовать их для решения задач	ОПК-1.1 Демонстрирует знание принципов современных информационных технологий

Примеры задач

1. Обосновывая применение и используя программные продукты, в том числе с учетом требований информационной безопасности, описать общие рекомендации по нанесению размеров при выполнении эскиза или рабочего чертежа детали – элементы размера, длины отступов размерных линий, маркеры на концах размеров, размерные числа.



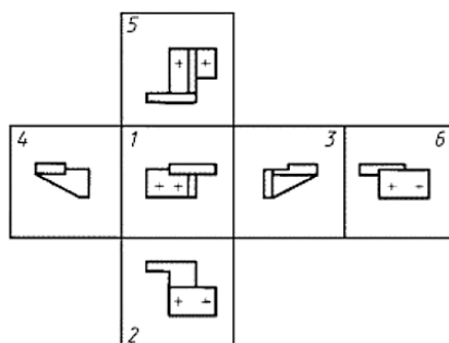
2. Обосновывая применение и используя программные продукты, в том числе с учетом требований информационной безопасности, вычертить примеры типов размеров, применяемых при выполнении эскиза или рабочего чертежа детали.

4. Обосновывая применение и используя программные продукты, в том числе с учетом требований информационной безопасности, решить задачи с использованием нормативов и правил разработки проектов - дать определение вида детали, назвать какие виды используются на чертежах, перечислить основные виды и правила их расположения при выполнении эскиза или рабочего чертежа детали.

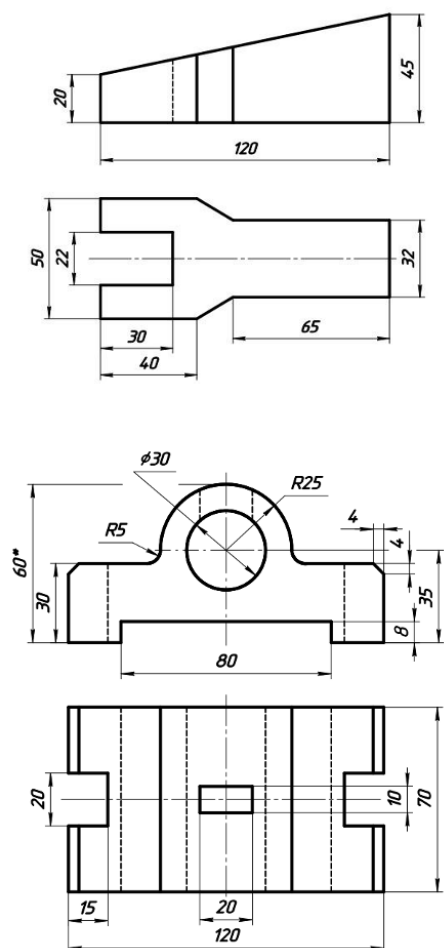
Компетенция	Индикатор достижения компетенции
ОПК-1 Способен понимать принципы работы современных информационных технологий и использовать их для решения задач	ОПК-1.1 Демонстрирует знание принципов современных информационных технологий

Примеры задач

1. Обосновывая применение и используя программные продукты, в том числе с учетом требований информационной безопасности, дать определение вида детали, назвать какие виды используются на чертежах, перечислить основные виды и правила их расположения при выполнении эскиза или рабочего чертежа детали, назвать вид, являющийся главным.



2. Обосновывая применение и используя программные продукты, в том числе с учетом требований информационной безопасности, по представленным двум видам детали выполнить третий вид, нанести размеры согласно ГОСТ 2.307.



5. Обосновывая применение и используя программные продукты, в том числе с учетом требований информационной безопасности, выполнить необходимые сложные разрезы, сечения на эскизе или рабочем чертеже детали.

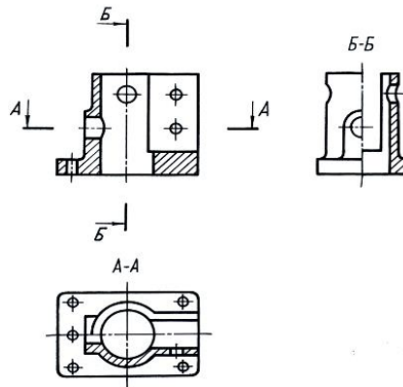
Компетенция	Индикатор достижения компетенции
ОПК-1 Способен понимать принципы работы	ОПК-1.1 Демонстрирует знание принципов

современных информационных технологий и использовать их для решения задач профессиональной деятельности

современных информационных технологий

### Примеры задач

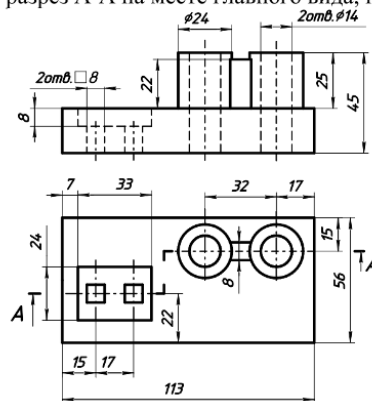
1. Обосновывая применение и используя программные продукты, в том числе с учетом требований информационной безопасности, ответить какое из представленных изображений является горизонтальным разрезом, вертикальным, профильным, фронтальным разрезами.



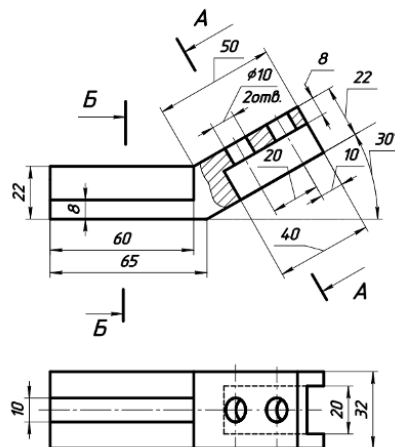
2. Обосновывая применение и используя программные продукты, в том числе с учетом требований информационной безопасности, дать определение разреза детали, классификацию разрезов.

3. Обосновывая применение и используя программные продукты, в том числе с учетом требований информационной безопасности, дать определение сечения, видов сечений.

4. Обосновывая применение и используя программные продукты, в том числе с учетом требований информационной безопасности, выполнить разрез А-А на месте главного вида, нанести размеры по ГОСТ 2.307-2011.



5. Обосновывая применение и используя программные продукты, в том числе с учетом требований информационной безопасности, выполнить вынесенное А-А наложенное Б-Б сечения по ГОСТ 2.305-2008, нанести размеры по ГОСТ 2.307-2011.

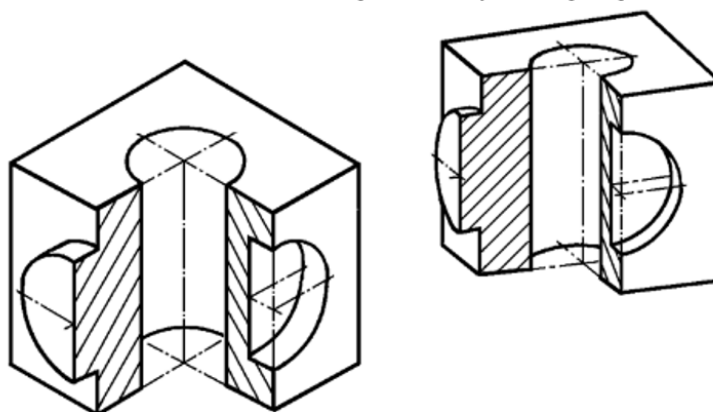


6. Обосновывая применение и используя программные продукты, в том числе с учетом требований информационной безопасности, сформулировать теорему Польке, описать принцип получения аксонометрической проекции, перечислить виды аксонометрических проекций, назвать стандартные аксонометрические проекции, назвать действительные и приведенные коэффициенты стандартных аксонометрических проекций, построить овалы в изометрии и диметрии.

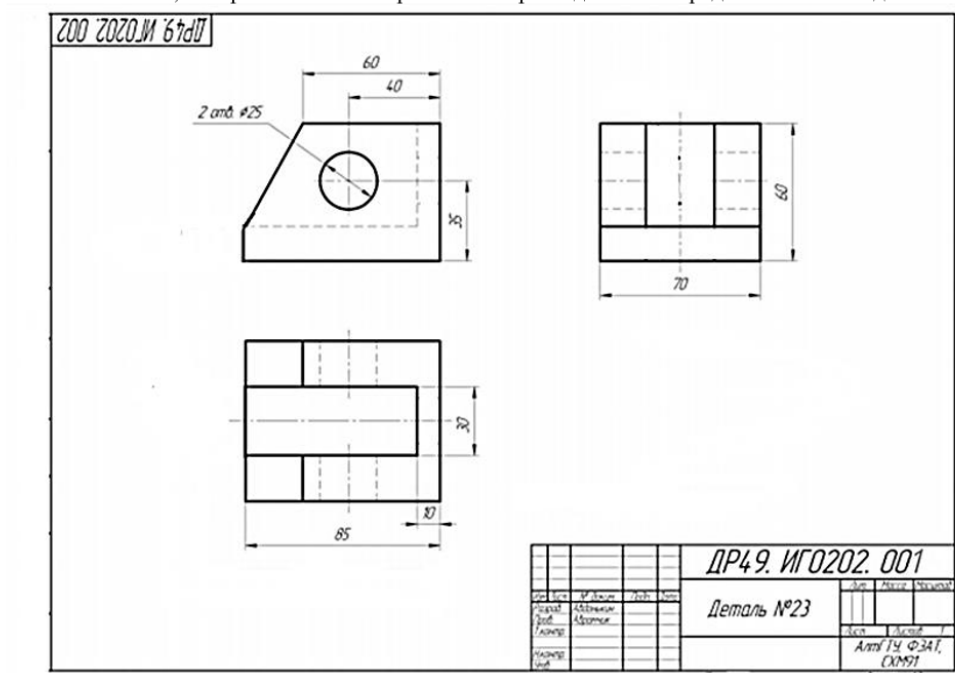
Компетенция	Индикатор достижения компетенции
ОПК-1 Способен понимать принципы работы современных информационных технологий и использовать их для решения задач профессиональной деятельности	ОПК-1.1 Демонстрирует знание принципов современных информационных технологий

#### Примеры задач

1. Обосновывая применение и используя программные продукты, в том числе с учетом требований информационной безопасности, назвать какой вид аксонометрии используется в примере.



2. Обосновывая применение и используя программные продукты, в том числе с учетом требований информационной безопасности, построить аксонометрический чертеж детали по представленным видам.



7. Обосновывая применение и используя программные продукты, в том числе с учетом требований информационной безопасности, в системе автоматизации проектирования

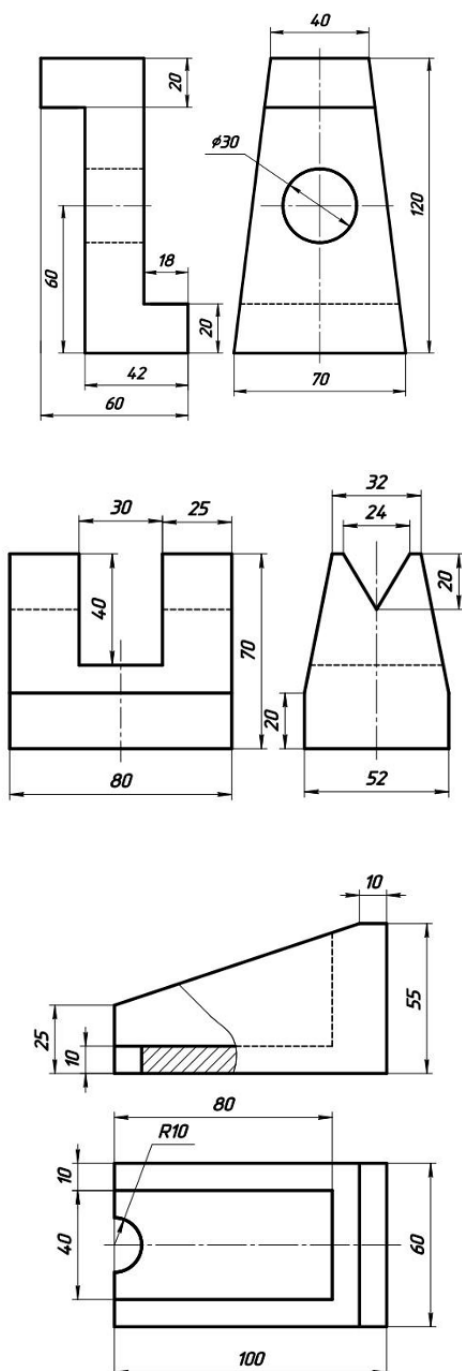


*(AutoCAD, КОМПАС) выполнить построение геометрических объектов (точка, отрезок, окружность), рассказать об свойствах объектов (примитивов), средствах обеспечения точности построений (режимы ОРТО, ШАГ, СЕТКА, объектная привязка), командах редактирования изображений, нанесения размеров, штриховки, текста, вычертить представленное изображение.*

<b>Компетенция</b>	<b>Индикатор достижения компетенции</b>
ОПК-1 Способен понимать принципы работы современных информационных технологий и использовать их для решения задач профессиональной деятельности	ОПК-1.1 Демонстрирует знание принципов современных информационных технологий

### Примеры задач

Обосновывая применение и используя программные продукты, в том числе с учетом требований информационной безопасности, в системе автоматизации проектирования (AutoCAD, КОМПАС) вычертить представленное изображение.



**4. Файл и/или БТЗ с полным комплектом оценочных материалов прилагается.**