

**ПРИЛОЖЕНИЕ А**  
**ФОНД ОЦЕНОЧНЫХ МАТЕРИАЛОВ ДЛЯ ПРОМЕЖУТОЧНОЙ АТТЕСТАЦИИ**  
**ПО ДИСЦИПЛИНЕ «Технологическое оборудование литейного производства»**

*1. Перечень оценочных средств для компетенций, формируемых в результате освоения дисциплины*

Код контролируемой компетенции	Способ оценивания	Оценочное средство
ПК-4: Способен разрабатывать нормы выработки и технологические нормативы на расход материалов, заготовок, топлива и электроэнергии в машиностроении	Экзамен	Комплект контролируемых материалов для экзамена

*2. Описание показателей и критериев оценивания компетенций, описание шкал оценивания*

Оцениваемые компетенции представлены в разделе «Перечень планируемых результатов обучения по дисциплине, соотнесенных с индикаторами достижения компетенций» рабочей программы дисциплины «Технологическое оборудование литейного производства».

При оценивании сформированности компетенций по дисциплине «Технологическое оборудование литейного производства» используется 100-балльная шкала.

Критерий	Оценка по 100-балльной шкале	Оценка по традиционной шкале
Студент освоил изучаемый материал (основной и дополнительный), системно и грамотно излагает его, осуществляет полное и правильное выполнение заданий в соответствии с индикаторами достижения компетенций, способен ответить на дополнительные вопросы.	75-100	<i>Отлично</i>
Студент освоил изучаемый материал, осуществляет выполнение заданий в соответствии с индикаторами достижения компетенций с не принципиальными ошибками.	50-74	<i>Хорошо</i>
Студент демонстрирует освоение только основного материала, при выполнении заданий в соответствии с индикаторами достижения компетенций допускает отдельные ошибки, не способен систематизировать материал и делать выводы.	25-49	<i>Удовлетворительно</i>
Студент не освоил основное содержание изучаемого материала, задания в соответствии с индикаторами достижения компетенций	<25	<i>Неудовлетворительно</i>

не выполнены или выполнены неверно.		
-------------------------------------	--	--

**3. Типовые контрольные задания или иные материалы, необходимые для оценки уровня достижения компетенций в соответствии с индикаторами**

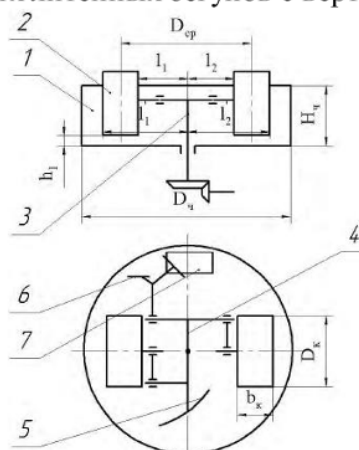
**1.Примеры КЗ**

<b>Компетенция</b>	<b>Индикатор достижения компетенции</b>
ПК-4 Способен разрабатывать нормы выработки и технологические нормативы на расход материалов, заготовок, топлива и электроэнергии в машиностроении	ПК-4.1 Разрабатывает нормы выработки продукции литейного производства на машиностроительном предприятии
	ПК-4.2 Разрабатывает технологические нормативы на расход материалов, топлива и электроэнергии на предприятии по выпуску литых заготовок

1. Определить основные конструктивные параметры литейных бегунов с вертикально-вращающимися катками при заданной производительности смесеприготовления (ПК-4.1)  
Исходные данные:

Основные параметры бегунов и смесей				
Производительность смесителя по готовой смеси, м <sup>3</sup> /ч	Продолжительность цикла, мин	Количество чаш	Объем замеса в одной чаше смесителя непрерывного действия, м <sup>3</sup>	Прочность смеси во влажном состоянии, МПа
10,0	1,5	1	-	0,031

Схема смешивающих литейных бегунов с вертикальными катками :



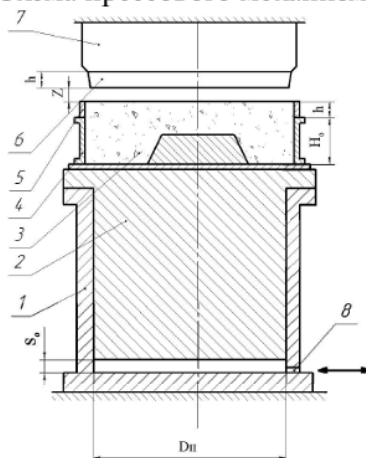
1 – неподвижная чаша; 2 – катки; 3 – вертикальный вал; 4 – траверса; 5, 6 – плужки; 7 – разгрузочный люк

2. Определить основные конструктивные параметры пневматической прессовой формовочной машины и расход воздуха для уплотнения одной полуформы (ПК-4.1)

Исходные данные:

Параметры опок, мм			Материал			Требуемая степень уплотнения формовочной смеси ( $\delta$ ), т/м <sup>3</sup>	Начальная степень уплотнения формовочной смеси ( $\delta_0$ ), т/м <sup>3</sup>	Избыточное давление сжатого воздуха ( $p_0$ ), кПа
$A_0$	$B_0$	$H_0$	опок	моделных плит	модели			
350	250	75	Сплав Mg	Сталь	Сталь	1,79	1,39	400

Схема прессового механизма

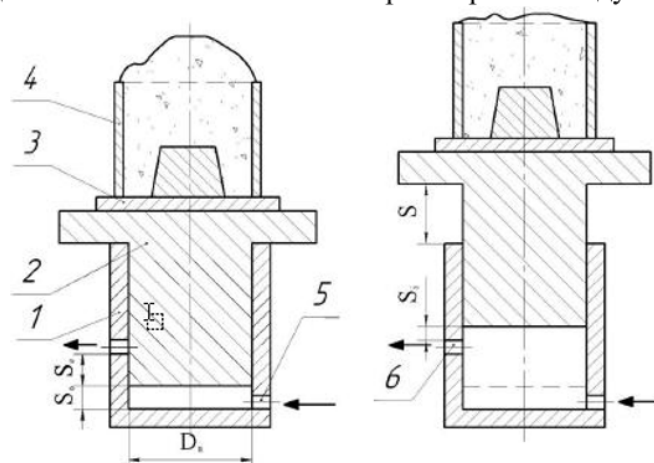


1 – прессовый цилиндр; 2 – прессовый поршень; 3 – модель; 4 – опока; 5 – наполнительная рамка; 6 – прессовая колодка; 7 – траверса; 8 – отверстие для впуска воздуха в прессовый цилиндр

3. Определить основные конструктивные параметры пневматической встряхивающей формовочной машины без отсечки подачи воздуха, а также расход воздуха на один удар и производительности одного кубического метра воздуха (ПК-4.1)

Параметры опок, мм			Материал			Требуемая степень уплотнения формовочной смеси, $(\delta)$ т/м <sup>3</sup>	Начальная степень уплотнения формовочной смеси, $(\delta_0)$ т/м <sup>3</sup>	Избыточное давление сжатого воздуха $(p_0)$ , кПа
A <sub>0</sub>	B <sub>0</sub>	H <sub>0</sub>	Опок	Модельных плит	Модели			
2	3	4	5	6	7	8	9	10
300	300	125	Сплав Mg	Сталь	Сталь	1,79	1,39	400

Схема встряхивающего механизма без отсечки и расширения воздуха



1 – встряхивающий цилиндр; 2 – встряхивающий поршень; 3 – подмодельная плита с моделью; 4 – опока; 5 – впускное отверстие; 6 – выпускное отверстие

4. Определить основные конструктивные параметры эксцентриковой выбивной решетки и расход энергии на выбивку литейных форм (ПК-4.1)

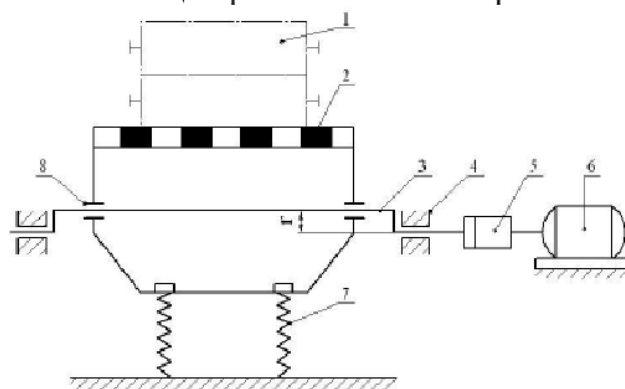
Исходные данные:

вес выбиваемых форм  $G_{\phi} = 10$ , кН;

коэффициент восстановления скорости соударяющихся тел (решетка – форма) после удара:  $R = 0,15$ ;

необходимая величина энергии ударов:  $e_0 = 15 \cdot 10^{-3}$  кДж/кН

Схема эксцентриковой выбивной решетки



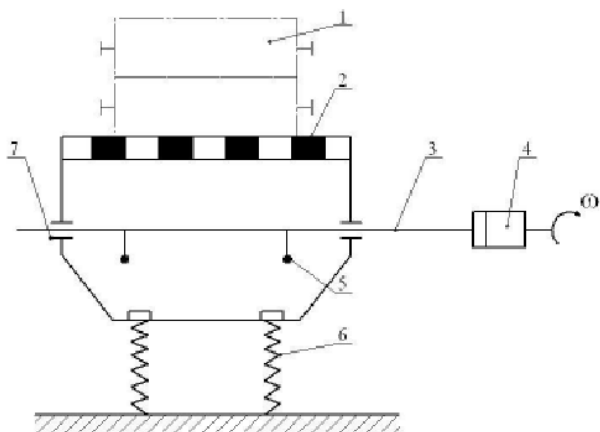
1 – форма; 2 – корпус решетки; 3 – эксцентриковый вал; 4 – опоры вала; 5 – муфта; 6 – электродвигатель; 7 – амортизаторы; 8 – опоры вала

5. Определить основные конструктивные параметры инерционной выбивной решетки и расход мощности на выбивку литейных форм (ПК-4.1)

Исходные данные:

вес выбиваемых форм  $G_{\phi} = 10$ , кН; коэффициент восстановления скорости соударяющихся тел (решетка – форма) после удара:  $R = 0,15$ ; необходимая величина энергии ударов:  $e_0 = 15 \cdot 10^{-3}$  кДж/кН

Схема инерционной выбивной решетки



1 – форма; 2 – корпус решетки; 3 – приводной вал; 4 – муфта;  
5 – дебалансные грузы; 6 – амортизаторы; 7 – опоры вала

1. Определить норму расхода шихтовых материалов (металлозавалку) на одну плавку металла для получения группы литых заготовок заданного химического состава из чугуна. Выход годного  $q_r = 2000$  кг; масса литников, прибылей, сплесков, сливов  $q_{в.о} = 660$  кг; масса нормируемого брака  $B = 4\%$ ; масса потерь на угар  $Y = 3\%$ . Составить обобщенную формулу структуры нормы расхода, а также составить баланс металла подставить в формулу конкретные проценты нормообразующих элементов (ПК-4.2)

2. Определить норму расхода шихтовых материалов (металлозавалку) на литую заготовку коленчатого вала из серого чугуна при литье в землю –  $q_m$ . Масса детали после механической обработки (полезный расход, чистая масса)  $q_d = 22$  кг; масса припусков на эту операцию  $q = 8\%$ ; масса возвратных отходов на литники и прибыли  $L = 30\%$  от массы отливки; литейный брак  $B = 4\%$  от массы выхода годного литья и массы литников и прибылей годных отливок; потери на угар  $Y = 3\%$  от выхода годного литья, массы литников и прибылей годного литья и нормируемого брака. (ПК-4.2)

3. До реконструкции на машиностроительном предприятии получали литую заготовку коленчатого вала из серого чугуна при литье в землю со следующими показателями: масса детали после механической обработки  $q_d = 22$  кг; масса припусков на эту операцию  $q = 8\%$ ; масса возвратных отходов на литники и прибыли  $L = 30\%$  от массы отливки; литейный брак  $B = 4\%$  от массы выхода годного литья и массы литников и прибылей годных отливок; потери на угар  $Y = 3\%$  от выхода годного литья, массы литников и прибылей годного литья и нормируемого брака. Внедрение организационно-технических мероприятий: уменьшение массы литников и прибылей годных отливок за счет изменения литниковых систем для изготовления того же количества деталей в одной форме; уменьшение литейного брака за счет переобучения заливщиков; уменьшение массы угара за счет более точного соблюдения технологии

плавки и разливки обеспечило экономию металла по нормируемым величинам – возвратным отходам, браку и угару соответственно на 5 %, до 2,8 и до 2,7 %. Сравнить структуры балансов металла до и после внедрения мероприятий и определить, какая структура баланса лучше. (ПК-4.2)

4. До реконструкции на машиностроительном предприятии получали литую заготовку коленчатого вала из серого чугуна при литье в землю со следующими показателями: масса детали после механической обработки  $q_d = 22$  кг; масса припусков на эту операцию  $q = 8\%$ ; масса возвратных отходов на литники и прибыли  $L = 30\%$  от массы отливки; литейный брак  $B = 4\%$  от массы выхода годного литья и массы литников и прибылей годных отливок; потери на угар  $Y = 3\%$  от выхода годного литья, массы литников и прибылей годного литья и нормируемого брака. После замены литья в землю на литье в оболочковые формы масса литников и прибылей уменьшилась до 12% от массы отливки, припуски на механическую обработку – до 5 %, потери на угар – до 2,5% и литейный брак – до 1% соответственно данным указанной задачи. Сравнить структуры балансов металла до и после внедрения мероприятий и определить, какая структура баланса лучше. (ПК-4.2)

5. Рассчитать массу металлозавалки в вагранке для получения 16 литых заготовок чугунных рам среднего развеса при общей массе отливок  $q_r = 1030$  кг, массе литников и прибылей годных отливок  $q_{в.о} = 180$  кг, нормируемых браке и угаре 4,1 и 3,9% соответственно. В рецептуру шихты входит передельный коксовый чугун в пропорции 22% к массе металлозавалки. Определить абсолютную экономию этого компонента на партию из 12 отливок и массу металлозавалки, при внедрении мероприятия по уменьшению стенок чугунной рамы (в черном весе) на 7%.

**4. Файл и/или БТЗ с полным комплектом оценочных материалов прилагается.**