

ПРИЛОЖЕНИЕ А
ФОНД ОЦЕНОЧНЫХ МАТЕРИАЛОВ ДЛЯ ПРОМЕЖУТОЧНОЙ АТТЕСТАЦИИ
ПО ДИСЦИПЛИНЕ «Спецглавы физики материалов»

1. Перечень оценочных средств для компетенций, формируемых в результате освоения дисциплины

Код контролируемой компетенции	Способ оценивания	Оценочное средство
ОПК-1: Способен применять естественнонаучные и общинженерные знания, методы математического анализа и моделирования в профессиональной деятельности	Экзамен	Комплект контролируемых материалов для экзамена

2. Описание показателей и критериев оценивания компетенций, описание шкал оценивания

Оцениваемые компетенции представлены в разделе «Перечень планируемых результатов обучения по дисциплине, соотнесенных с индикаторами достижения компетенций» рабочей программы дисциплины «Спецглавы физики материалов».

При оценивании сформированности компетенций по дисциплине «Спецглавы физики материалов» используется 100-балльная шкала.

Критерий	Оценка по 100-балльной шкале	Оценка по традиционной шкале
Студент освоил изучаемый материал (основной и дополнительный), системно и грамотно излагает его, осуществляет полное и правильное выполнение заданий в соответствии с индикаторами достижения компетенций, способен ответить на дополнительные вопросы.	75-100	<i>Отлично</i>
Студент освоил изучаемый материал, осуществляет выполнение заданий в соответствии с индикаторами достижения компетенций с не принципиальными ошибками.	50-74	<i>Хорошо</i>
Студент демонстрирует освоение только основного материала, при выполнении заданий в соответствии с индикаторами достижения компетенций допускает отдельные ошибки, не способен систематизировать материал и делать выводы.	25-49	<i>Удовлетворительно</i>
Студент не освоил основное содержание изучаемого материала, задания в соответствии с индикаторами достижения компетенций не выполнены или выполнены неверно.	<25	<i>Неудовлетворительно</i>

3. Типовые контрольные задания или иные материалы, необходимые для оценки уровня достижения компетенций в соответствии с индикаторами

1. Проанализировать и обосновать поставленный теоретический вопрос.

Компетенция	Индикатор достижения компетенции
ОПК-1 Способен применять естественнонаучные и общинженерные знания, методы математического анализа и моделирования в профессиональной деятельности	ОПК-1.3 Применяет естественнонаучные и общинженерные знания при решении профессиональных задач

1. Дан естественно научный теоретический вопрос в варианте 1 приложения 1. Проанализировать и обосновать поставленный теоретический вопрос.

Компетенция	Индикатор достижения компетенции
ОПК – 1: Способен применять естественнонаучные и общинженерные знания, методы математического анализа и моделирования в профессиональной деятельности	ОПК – 1.3.: Применяет естественнонаучные и общинженерные знания при решении профессиональных задач

№ Варианта	Теоретический вопрос
1	Понятие механики дисперсных систем
2	Зерновой состав дисперсных материалов
3	Коллоидность дисперсных систем
4	Методы исследования свойств дисперсных материалов
5	Влияние влажности на свойства дисперсных материалов
6	Угол естественного откоса дисперсных материалов
7	Угол внутреннего трения дисперсных материалов
8	Влияние высоких температур на свойства дисперсных материалов
9	Агрегатирование дисперсных материалов
10	Дезагрегация дисперсных материалов
11	Активация поверхностного слоя дисперсных материалов
12	Механоактивация дисперсных материалов
13	Влияние среды на механоактивацию дисперсных материалов
14	Влияние типа измельчающего оборудования на зерновой состав дисперсных материалов
15	Сидиментационная устойчивость суспензий
16	Методы получения суспензий из дисперсных материалов
17	Дисперсные материалы для литейного производства
18	Комплексные дисперсные материалы для защитных покрытий литейных форм
19	Комплексные дисперсные формовочные материалы
20	Механизм и способы получения комплексных дисперсных материалов

2. Проанализировать гранулометрический состав формовочного песка, установить его марку, модуль мелкости и коэффициент однородности.

Компетенция	Индикатор достижения компетенции
ОПК-1 Способен применять естественнонаучные и общинженерные знания, методы математического анализа и моделирования в профессиональной деятельности	ОПК-1.3 Применяет естественнонаучные и общинженерные знания при решении профессиональных задач

2. Дан гранулометрический состав формовочного песка в варианте 1 приложения 2. Проанализировать гранулометрический состав формовочного песка, установить его марку, модуль мелкости и коэффициент однородности.

Компетенция	Индикатор достижения компетенции
ОПК – 1: Способен применять естественнонаучные и общетехнические знания, методы математического анализа и моделирования в профессиональной деятельности	ОПК – 1.3.: Применяет естественнонаучные и общетехнические знания при решении профессиональных задач

Приложение 2

№ Варианта	Гранулометрический состав формовочного песка											
	2,5	1,6	1,0	0,63	0,4	0,315	0,2	0,16	0,1	0,063	0,05	Поддон
1	0	0	0	0,4	26,9	18,4	36,2	14,8	1,7	1,4	0,1	0,1
2	0	0	1,15	9,76	26,69	16,79	29,7	8,89	4,01	2,29	0,72	0
3	0	0	0	0,5	15,5	17	55	9	1	1	0,5	0,5
4	0	0	0	0,5	5	37	20	31	6	0,5	0,4	0,1
5	0	0	0,1	0,79	40,89	36,6	19,52	1	0,55	0,34	0,1	0,1
6	0	0	0	0,1	1,03	4,61	54,8	33,86	3,59	2,02	0	0
7	0	0	0,1	3,15	16,7	19,7	47,9	9,1	3,5	0,3	0	0
8	0	0	0,05	0,75	10,95	16,15	55,6	18,3	1,55	0,55	0	0
9	0	0	0	0,15	6,35	5,3	18,05	9,85	7,1	3,15	0,1	0,15
10	0	0	0	0,3	4,9	4,35	18,6	10,25	9,55	2,55	0,05	0,05
11	0	0	0	0,45	6,55	4,8	16,05	8,25	8,20	4,95	0,15	0,6
12	0	0	0	0,5	5,95	4,25	15,75	8,6	10,7	4	0,1	0,15
13	0	0	0	1,4	10,15	9	21,55	4,35	1	0,9	0,05	0,2
14	0	0	0	0,6	7,1	8,35	24,05	5,95	2,65	1,2	0,05	0,05

3. Провести анализ формовочного материала, описать ее свойства и состав.

Компетенция	Индикатор достижения компетенции
ОПК-1 Способен применять естественнонаучные и общетехнические знания, методы математического анализа и моделирования в профессиональной деятельности	ОПК-1.3 Применяет естественнонаучные и общетехнические знания при решении профессиональных задач

3. Дана марка формовочной глины в варианте 1 приложения 3. Провести анализ формовочного материала, описать ее свойства и состав.

Компетенция	Индикатор достижения компетенции
ОПК – 1: Способен применять естественнонаучные и общетехнические знания, методы математического анализа и моделирования в профессиональной деятельности	ОПК – 1.3.: Применяет естественнонаучные и общетехнические знания при решении профессиональных задач

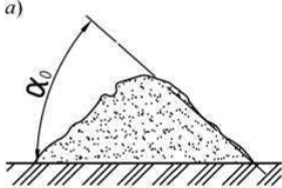
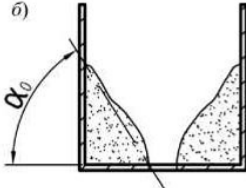
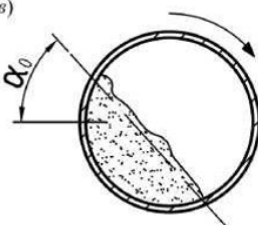
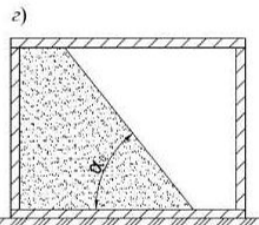
№ Варианта	Марка формовочной глины
1	I/1 T ₁
2	I/1 T ₂
3	I/1 T ₃
4	I/2 T ₁
5	I/2 T ₂
6	I/2 T ₃
7	I/3 T ₁
8	I/3 T ₂
9	I/3 T ₃
10	II/1 T ₁
11	II/1 T ₂
12	II/1 T ₃
13	II/2 T ₁
14	II/2 T ₂
15	II/2 T ₃
16	II/3 T ₁
17	II/3 T ₂
18	II/3 T ₃
19	III/2 T ₁
20	III/2 T ₂
21	III/2 T ₃
22	III/3 T ₁
23	III/3 T ₂
24	III/3 T ₃

4. Определить влияние влажности дисперсного материала в зависимости от способа определения угла естественного откоса.

Компетенция	Индикатор достижения компетенции
ОПК-1 Способен применять естественнонаучные и общеинженерные знания, методы математического анализа и моделирования в профессиональной деятельности	ОПК-1.3 Применяет естественнонаучные и общеинженерные знания при решении профессиональных задач

4. Дан способ определения угла естественного откоса и влажность дисперсного материала в варианте 1 приложения 4. Определить влияние влажности дисперсного материала в зависимости от способа определения угла естественного откоса.

Компетенция	Индикатор достижения компетенции
ОПК – 1: Способен применять естественнонаучные и общеинженерные знания, методы математического анализа и моделирования в профессиональной деятельности	ОПК – 1.3.: Применяет естественнонаучные и общеинженерные знания при решении профессиональных задач

№ Варианта	Способ определения угла естественного откоса	Влажность, %
1		0,0
2		0,5
3		1,0
4		1,5
5		2,0
6		0,0
7		0,5
8		1,0
9		1,5
10		2,0
11		0,0
12		0,5
13		1,0
14		1,5
15		2,0
16		0,0
17		0,5
18		1,0
19		1,5
20		2,0

5. Определить влияние влажности дисперсного материала в зависимости от способа определения угла внутреннего трения.

Компетенция	Индикатор достижения компетенции
ОПК-1 Способен применять естественнонаучные и общинженерные знания, методы математического анализа и моделирования в профессиональной деятельности	ОПК-1.3 Применяет естественнонаучные и общинженерные знания при решении профессиональных задач

5. Дан способ определения угла внутреннего трения и влажность дисперсного материала в варианте 1 приложения 5. Определить влияние влажности дисперсного материала в зависимости от способа определения угла внутреннего трения.

Компетенция	Индикатор достижения компетенции
ОПК – 1: Способен применять естественнонаучные и общинженерные знания, методы математического анализа и моделирования в профессиональной деятельности	ОПК – 1.3.: Применяет естественнонаучные и общинженерные знания при решении профессиональных задач

№ Варианта	Способ определения угла внутреннего трения.	Влажность, %
1		0,00
2		0,25
3		0,50
4		0,75
5		1,00
6		1,25
7		1,50
8		1,75
9		2,00
10		2,25
11		2,50
12		2,75
13		3,00
14		3,25
15		3,50
16		3,75
17		4,00
18		4,25
19		4,50
20		4,75

6. Проанализировать процесс изменения зернового состава дисперсного материала в зависимости от применяемого оборудования и времени дезагрегации.

Компетенция	Индикатор достижения компетенции
ОПК-1 Способен применять естественнонаучные и общетехнические знания, методы математического анализа и моделирования в профессиональной деятельности	ОПК-1.3 Применяет естественнонаучные и общетехнические знания при решении профессиональных задач

6. Дано время процесса дезагрегации и тип применяемого оборудования в варианте 1 приложения 6. Проанализировать процесс изменения зернового состава дисперсного материала в зависимости от применяемого оборудования и времени дезагрегации.

Компетенция	Индикатор достижения компетенции
ОПК – 1: Способен применять естественнонаучные и общетехнические знания, методы математического анализа и моделирования в профессиональной деятельности	ОПК – 1.3.: Применяет естественнонаучные и общетехнические знания при решении профессиональных задач

№ Варианта	Тип оборудования	Время дезагрегации, мин
1	Катковый смеситель	3
2		6
3		9
4		12
5		15
6	Барабанный смеситель	3
7		6
8		9
9		12
10		15
11	Центробежный смеситель	3
12		6
13		9
14		12
15		15

7. Проанализировать процесс активации зернового состава дисперсного материала в зависимости от применяемого оборудования и времени механоактивации.

Компетенция	Индикатор достижения компетенции
ОПК-1 Способен применять естественнонаучные и общинженерные знания, методы математического анализа и моделирования в профессиональной деятельности	ОПК-1.3 Применяет естественнонаучные и общинженерные знания при решении профессиональных задач

7. Дано время процесса механоактивации и тип применяемого оборудования в варианте 1 приложения 7. Проанализировать процесс активации зернового состава дисперсного материала в зависимости от применяемого оборудования и времени механоактивации.

Компетенция	Индикатор достижения компетенции
ОПК – 1: Способен применять естественнонаучные и общинженерные знания, методы математического анализа и моделирования в профессиональной деятельности	ОПК – 1.3.: Применяет естественнонаучные и общинженерные знания при решении профессиональных задач

№ Варианта	Тип оборудования	Время механоактивации, мин
1	Катковый смеситель	3
2		6
3		9
4		12
5		15
6	Барабанный смеситель	3
7		6
8		9
9		12
10		15
11	Центробежный смеситель	3
12		6
13		9
14		12
15		15

4. Файл и/или БТЗ с полным комплектом оценочных материалов прилагается.