

**ПРИЛОЖЕНИЕ А**  
**ФОНД ОЦЕНОЧНЫХ МАТЕРИАЛОВ ДЛЯ ПРОМЕЖУТОЧНОЙ АТТЕСТАЦИИ**  
**ПО ДИСЦИПЛИНЕ «Автоматизация проектирования оснастки и литейной технологии»**

*1. Перечень оценочных средств для компетенций, формируемых в результате освоения дисциплины*

Код контролируемой компетенции	Способ оценивания	Оценочное средство
ПК-6: Способность проектировать литейную оснастку различной сложности	Зачет; экзамен	Комплект контролирующих материалов для зачета; комплект контролирующих материалов для экзамена

*2. Описание показателей и критериев оценивания компетенций, описание шкал оценивания*

Оцениваемые компетенции представлены в разделе «Перечень планируемых результатов обучения по дисциплине, соотнесенных с индикаторами достижения компетенций» рабочей программы дисциплины «Автоматизация проектирования оснастки и литейной технологии».

При оценивании сформированности компетенций по дисциплине «Автоматизация проектирования оснастки и литейной технологии» используется 100-балльная шкала.

Критерий	Оценка по 100-балльной шкале	Оценка по традиционной шкале
Студент освоил изучаемый материал (основной и дополнительный), системно и грамотно излагает его, осуществляет полное и правильное выполнение заданий в соответствии с индикаторами достижения компетенций, способен ответить на дополнительные вопросы.	75-100	<i>Отлично</i>
Студент освоил изучаемый материал, осуществляет выполнение заданий в соответствии с индикаторами достижения компетенций с не принципиальными ошибками.	50-74	<i>Хорошо</i>
Студент демонстрирует освоение только основного материала, при выполнении заданий в соответствии с индикаторами достижения компетенций допускает отдельные ошибки, не способен систематизировать материал и делать выводы.	25-49	<i>Удовлетворительно</i>
Студент не освоил основное содержание изучаемого материала,	<25	<i>Неудовлетворительно</i>

задания в соответствии с индикаторами достижения компетенций не выполнены или выполнены неверно.		
--	--	--

*3. Типовые контрольные задания или иные материалы, необходимые для оценки уровня достижения компетенций в соответствии с индикаторами*

*1.АРОЛТ*

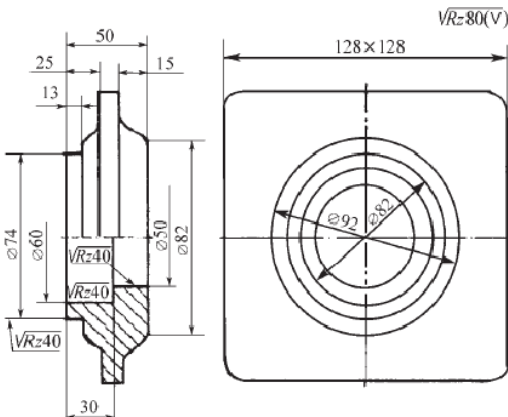
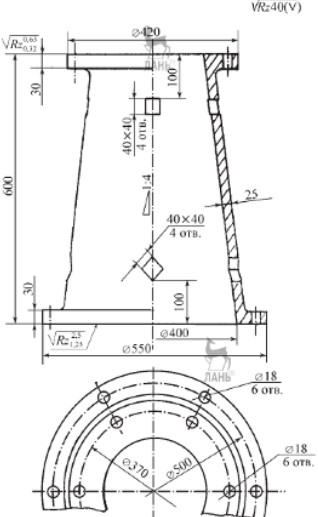
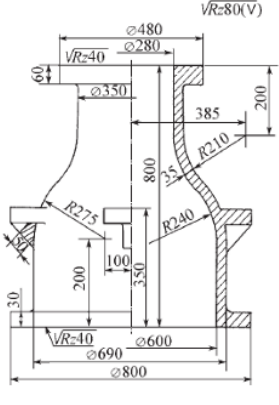
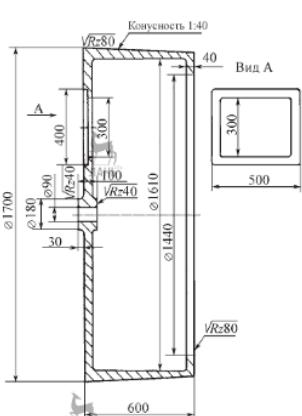
Компетенция	Индикатор достижения компетенции
ПК-6 Способность проектировать литейную оснастку различной сложности	ПК-6.1 Способен проектировать технологию изготовления оснастки

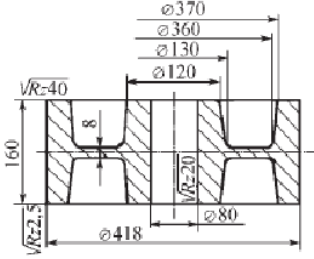
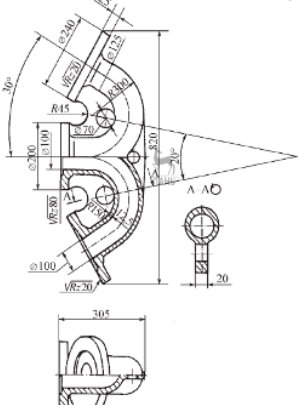
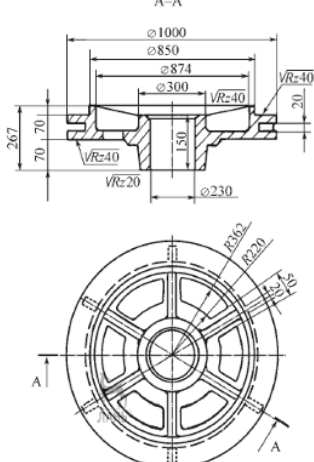
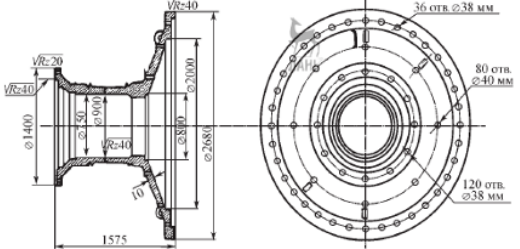
1. Задание: спроектировать технологию изготовления оснастки для отливки в соответствии с вариантом: обосновать и выбрать материал для оснастки, сделать эскизы для изготовления промоделей для модели и стержневого ящика, выбрать технологию изготовления заготовок и элементов модельного комплекта.

Компетенция	Индикатор достижения компетенции
ПК-6 Способен проектировать литейную оснастку различной сложности	ПК-6.1 Способен проектировать технологию изготовления оснастки

Вариант	Чертеж отливки	Данные отливки	Наименование
1		<p>1. Материал — сталь 30ХНЛ.                  2. Масса — 230 кг.                  3. Серийность — 2000 шт.</p>	Блок
2		<p>1. Материал — СЧ20.                  2. Масса — 57 кг.                  3. Серийность — 200 шт.</p>	Патрубок масляного фильтра
3		<p>1. Материал — СЧ18.                  2. Масса — 10 кг.                  3. Серийность — 2200 шт.</p>	Крыльчатка

4		<p>1. Материал — БрО6Ц6С3.  2. Масса — 4,5 кг.  3. Серийность — 1000 шт.</p>	Клапан
5		<p>1. Материал — СЧ18.  2. Масса — 5 кг.  3. Серийность — 3200 шт.</p>	Букса
6	<p style="text-align: center;"><math>\sqrt{Rz}80(V)</math></p>	<p>1. Материал — СЧ20.  2. Масса — 60 кг.  3. Серийность — 2100 шт.</p>	Звёздочка тормозная
7	<p style="text-align: center;"><math>\sqrt{Rz}40(V)</math></p>	<p>1. Материал — сталь 45Л.  2. Масса — 150 кг.  3. Серийность — 20 шт.</p>	Верхняя часть корпуса

8		<p>1. Материал — сталь 35Л. 2. Масса — 3,5 кг. 3. Серийность — 2500 шт.</p>	Крышка 1
9		<p>1. Материал — СЧ20. 2. Масса — 200 кг. 3. Серийность — 10 ш</p>	Стойка
10		<p>1. Материал — СЧ25. 2. Масса — 440 кг. 3. Серийность — 2 шт.</p>	Котёл
11		<p>1. Материал — СЧ18. 2. Масса — 1300 кг. 3. Серийность — 100 шт.</p>	Каток 1

<p>12</p>	<p style="text-align: center;"><math>\sqrt{R}=80(V)</math></p> 	<p>1. Материал — сталь 35Л. 2. Масса — 95 кг. 3. Серийность — 200 шт.</p>	<p>Шкив</p>
<p>13</p>	<p style="text-align: center;"><math>\sqrt{R}=80(V)</math></p> 	<p>1. Материал — сталь 35Л. 2. Масса — 65 кг. 3. Серийность — 50 шт.</p>	<p>Тройник</p>
<p>14</p>	<p style="text-align: center;"><math>\sqrt{R}=80(V)</math></p> <p style="text-align: center;">A-A</p> 	<p>1. Материал — сталь 45Л. 2. Масса — 495 кг. 3. Серийность — 100 шт.</p>	<p>Диск барабана</p>
<p>15</p>	<p style="text-align: center;"><math>\sqrt{R}=80(V)</math></p> 	<p>1. Материал — сталь 35Л. 2. Масса детали — 5250 кг. 3. Серийность — 2 шт.</p>	<p>Крышка 2</p>

16		<p>1. Материал — сталь 45Л. 2. Масса детали — 317 кг. 3. Серийность — 200 шт.</p>	Каток 2
17		<p>1. Материал — сталь 35Л. 2. Масса детали — 23 500 кг. 3. Серийность — 20 шт.</p>	Крышка 3
18		<p>1. Материал — СЧ20. 2. Масса — 50 кг. 3. Серийность — 100 шт.</p>	Корпус регулятора
19		<p>1. Материал — сталь 25Л. 2. Масса детали — 111,6 кг. 3. Серийность — 100 шт.</p>	Втулка мортиры

20		<p>1. Материал — сталь 45Л. 2. Масса детали — 250 кг. 3. Серийность — 120 шт.</p>	Патрубок
21		<p>1. Материал — сталь 45Л. 2. Масса детали — 42 кг. 3. Серийность — 200 шт.</p>	Втулка нижнего барабана
22		<p>1. Материал — сталь 45Л. 2. Масса — 75 кг. 3. Серийность — 50 шт.</p>	Колесо

## 2.APOLT

Компетенция	Индикатор достижения компетенции
ПК-6 Способность проектировать литейную оснастку различной сложности	ПК-6.2 Способен проектировать конструкцию литейной оснастки в соответствии со стандартными методиками



2. *Задание:* Спроектировать конструкцию литейной оснастки в соответствии со стандартными методиками: *эскиз моделей, эскиз монтажа моделей верха и низа, эскиз стержневого ящика в соответствии с вариантом.*

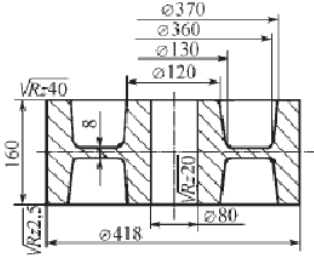
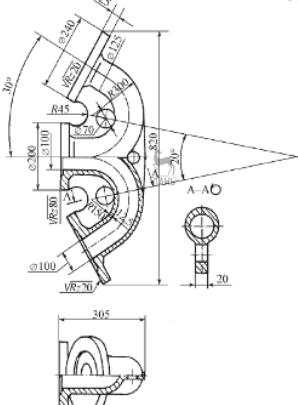
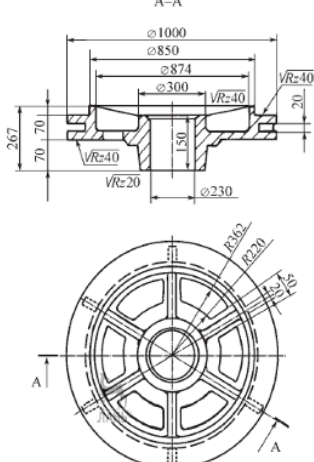
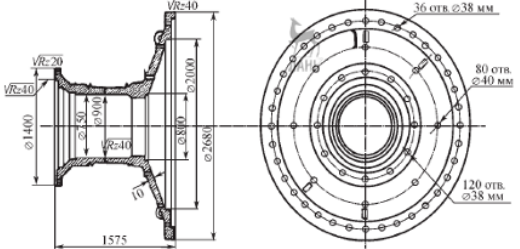
Компетенция	Индикатор достижения компетенции
ПК-6 Способен проектировать литейную оснастку различной сложности	ПК-6.2 Способен проектировать конструкцию литейной оснастки в соответствии со стандартными методиками

Вариант	Чертеж отливки	Данные отливки	Наименование
1		1. Материал — сталь 30ХНЛ. 2. Масса — 230 кг. 3. Серийность — 2000 шт.	Блок
2		1. Материал — СЧ20. 2. Масса — 57 кг. 3. Серийность — 200 шт.	Патрубок масляного фильтра

<p>3</p>		<p>1. Материал — СЧ18. 2. Масса — 10 кг. 3. Серийность — 2200 шт.</p>	<p>Крыльчатка</p>
<p>4</p>		<p>1. Материал — БрО6Ц6С3. 2. Масса — 4,5 кг. 3. Серийность — 1000 шт.</p>	<p>Клапан</p>
<p>5</p>		<p>1. Материал — СЧ18. 2. Масса — 5 кг. 3. Серийность — 3200 шт.</p>	<p>Букса</p>

6	<p style="text-align: right;"><math>\sqrt{Rz}80(V)</math></p>	<p>1. Материал — СЧ20.  2. Масса — 60 кг.  3. Серийность — 2100 шт.</p>	Звёздочка тормозная
7	<p style="text-align: right;"><math>\sqrt{Rz}40(V)</math></p>	<p>1. Материал — сталь 45Л.  2. Масса — 150 кг.  3. Серийность — 20 шт.</p>	Верхняя часть корпуса
8	<p style="text-align: right;"><math>\sqrt{Rz}80(V)</math></p>	<p>1. Материал — сталь 35Л.  2. Масса — 3,5 кг.  3. Серийность — 2500 шт.</p>	Крышка 1

<p>9</p>		<p>1. Материал — СЧ20. 2. Масса — 200 кг. 3. Серийность — 10 шт</p>	<p>Стойка</p>
<p>10</p>		<p>1. Материал — СЧ25. 2. Масса — 440 кг. 3. Серийность — 2 шт.</p>	<p>Котёл</p>
<p>11</p>		<p>1. Материал — СЧ18. 2. Масса — 1300 кг. 3. Серийность — 100 шт.</p>	<p>Каток 1</p>

<p>12</p>	<p style="text-align: center;"><math>\sqrt{Rz-80(V)}</math></p> 	<p>1. Материал — сталь 35Л. 2. Масса — 95 кг. 3. Серийность — 200 шт.</p>	<p>Шкив</p>
<p>13</p>	<p style="text-align: center;"><math>\sqrt{Rz-80(V)}</math></p> 	<p>1. Материал — сталь 35Л. 2. Масса — 65 кг. 3. Серийность — 50 шт.</p>	<p>Тройник</p>
<p>14</p>	<p style="text-align: center;"><math>\sqrt{Rz-80(V)}</math></p> 	<p>1. Материал — сталь 45Л. 2. Масса — 495 кг. 3. Серийность — 100 шт.</p>	<p>Диск барабана</p>
<p>15</p>	<p style="text-align: center;"><math>\sqrt{Rz-80(V)}</math></p> 	<p>1. Материал — сталь 35Л. 2. Масса детали — 5250 кг. 3. Серийность — 2 шт.</p>	<p>Крышка 2</p>

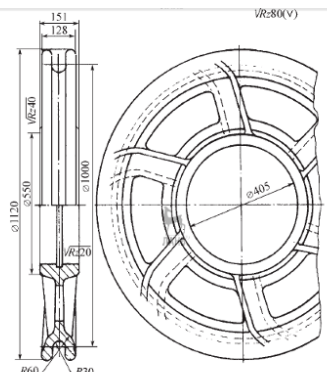
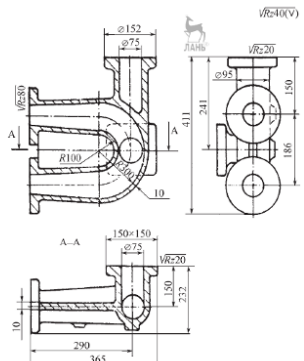
<p>16</p>		<p>1. Материал — сталь 45Л. 2. Масса детали — 317 кг. 3. Серийность — 200 шт.</p>	<p>Каток 2</p>
<p>17</p>		<p>1. Материал — сталь 35Л. 2. Масса детали — 23 500 кг. 3. Серийность — 20 шт.</p>	<p>Крышка 3</p>
<p>18</p>		<p>1. Материал — СЧ20. 2. Масса — 50 кг. 3. Серийность — 100 шт.</p>	<p>Корпус регулятора</p>
<p>19</p>		<p>1. Материал — сталь 25Л. 2. Масса детали — 111,6 кг. 3. Серийность — 100 шт.</p>	<p>Втулка mortarы</p>

20		<p>1. Материал — сталь 45Л.  2. Масса детали — 250 кг.  3. Серийность — 120 шт.</p>	Патрубок
21		<p>1. Материал — сталь 45Л.  2. Масса детали — 42 кг.  3. Серийность — 200 шт.</p>	Втулка нижнего барабана
22		<p>1. Материал — сталь 45Л.  2. Масса — 75 кг.  3. Серийность — 50 шт.</p>	Колесо

### 3.APOLT

Компетенция	Индикатор достижения компетенции
ПК-6 Способность проектировать литейную оснастку различной сложности	ПК-6.3 Способен разрабатывать 3D-модели литейной оснастки и осуществлять их прототипирование

3. Задание: Разработать в соответствии с вариантом 3D-модели литейной оснастки для получения отливки и выбрать технологию прототипирования для изготовления модельной оснастки

Вариант	Чертеж отливки	Данные отливки	Наименование
1		<p>1. Материал — сталь 30ХНЛ.                  2. Масса — 230 кг.                  3. Серийность — 2000 шт.</p>	Блок
2		<p>1. Материал — СЧ20.                  2. Масса — 57 кг.                  3. Серийность — 200 шт.</p>	Патрубок масляного фильтра



3		<p>1. Материал — СЧ18.  2. Масса — 10 кг.  3. Серийность — 2200 шт.</p>	Крыльчатка
4		<p>1. Материал —  БрО6Ц6С3.  2. Масса — 4,5 кг.  3. Серийность — 1000 шт.</p>	Клапан
5		<p>1. Материал — СЧ18.  2. Масса — 5 кг.  3. Серийность — 3200 шт.</p>	Букса

6		<p>VRz80(V)</p> <ol style="list-style-type: none"> <li>1. Материал — СЧ20.</li> <li>2. Масса — 60 кг.</li> <li>3. Серийность — 2100 шт.</li> </ol>	Звёздочка тормозная
7		<p>VRz40(V)</p> <ol style="list-style-type: none"> <li>1. Материал — сталь 45Л.</li> <li>2. Масса — 150 кг.</li> <li>3. Серийность — 20 шт.</li> </ol>	Верхняя часть корпуса
8		<p>VRz80(V)</p> <ol style="list-style-type: none"> <li>1. Материал — сталь 35Л.</li> <li>2. Масса — 3,5 кг.</li> <li>3. Серийность — 2500 шт.</li> </ol>	Крышка 1

<p>9</p>		<p>1. Материал — СЧ20. 2. Масса — 200 кг. 3. Серийность — 10 шт</p>	<p>Стойка</p>
<p>10</p>		<p>1. Материал — СЧ25. 2. Масса — 440 кг. 3. Серийность — 2 шт.</p>	<p>Котёл</p>
<p>11</p>		<p>1. Материал — СЧ18. 2. Масса — 1300 кг. 3. Серийность — 100 шт.</p>	<p>Каток 1</p>

12	<p style="text-align: center;">√R=80(V)</p>	<p>1. Материал — сталь 35Л.  2. Масса — 95 кг.  3. Серийность — 200 шт.</p>	Шкив
13	<p style="text-align: center;">√R=80(V)</p>	<p>1. Материал — сталь 35Л.  2. Масса — 65 кг.  3. Серийность — 50 шт.</p>	Тройник
14	<p style="text-align: center;">√R=80(V)</p>	<p>1. Материал — сталь 45Л.  2. Масса — 495 кг.  3. Серийность — 100 шт.</p>	Диск барабана
15	<p style="text-align: center;">√R=80(V)</p>	<p>1. Материал — сталь 35Л.  2. Масса детали — 5250 кг.  3. Серийность — 2 шт.</p>	Крышка 2

16		<p>1. Материал — сталь 45Л.  2. Масса детали — 317 кг.  3. Серийность — 200 шт.</p>	Каток 2
17		<p>1. Материал — сталь 35Л.  2. Масса детали — 23 500 кг.  3. Серийность — 20 шт.</p>	Крышка 3
18		<p>1. Материал — СЧ20.  2. Масса — 50 кг.  3. Серийность — 100 шт.</p>	Корпус регулятора
19		<p>1. Материал — сталь 25Л.  2. Масса детали — 111,6 кг.  3. Серийность — 100 шт.</p>	Втулка mortarы

20		<p>1. Материал — сталь 45Л.  2. Масса детали — 250 кг.  3. Серийность — 120 шт.</p>	Па трубок
21		<p>1. Материал — сталь 45Л.  2. Масса детали — 42 кг.  3. Серийность — 200 шт.</p>	Втулка нижнего барабана
22		<p>1. Материал — сталь 45Л.  2. Масса — 75 кг.  3. Серийность — 50 шт.</p>	Колесо

4. Файл и/или БТЗ с полным комплектом оценочных материалов прилагается.