

**ПРИЛОЖЕНИЕ А**  
**ФОНД ОЦЕНОЧНЫХ МАТЕРИАЛОВ ДЛЯ ПРОМЕЖУТОЧНОЙ АТТЕСТАЦИИ**  
**ПО ДИСЦИПЛИНЕ «Стандартизация и сертификация в системе управления качеством**  
**продукции машиностроения»**

*1. Перечень оценочных средств для компетенций, формируемых в результате освоения дисциплины*

Код контролируемой компетенции	Способ оценивания	Оценочное средство
ОПК-2: Способен осуществлять экспертизу технической документации при реализации технологического процесса	Экзамен	Комплект контролирующих материалов для экзамена
ОПК-3: Способен организовывать работу коллективов исполнителей, принимать исполнительские решения в условиях спектра мнений, определять порядок выполнения работ, организовывать в подразделении работы по совершенствованию, модернизации, унификации выпускаемых изделий и их элементов, разработке проектов стандартов и сертификатов, обеспечивать адаптацию современных версий систем управления качеством к конкретным условиям производства на основе международных стандартов	Экзамен	Комплект контролирующих материалов для экзамена
ОПК-4: Способен разрабатывать методические и нормативные документы при реализации разработанных проектов и программ, направленных на создание узлов и деталей машин	Экзамен	Комплект контролирующих материалов для экзамена

*2. Описание показателей и критериев оценивания компетенций, описание шкал оценивания*

Оцениваемые компетенции представлены в разделе «Перечень планируемых результатов обучения по дисциплине, соотнесенных с индикаторами достижения компетенций» рабочей программы дисциплины «Стандартизация и сертификация в системе управления качеством продукции машиностроения».

При оценивании сформированности компетенций по дисциплине «Стандартизация и сертификация в системе управления качеством продукции машиностроения» используется 100-балльная шкала.

Критерий	Оценка по 100-балльной шкале	Оценка по традиционной шкале
Студент освоил изучаемый материал (основной и дополнительный), системно и грамотно излагает его, осуществляет полное и правильное	75-100	<i>Отлично</i>

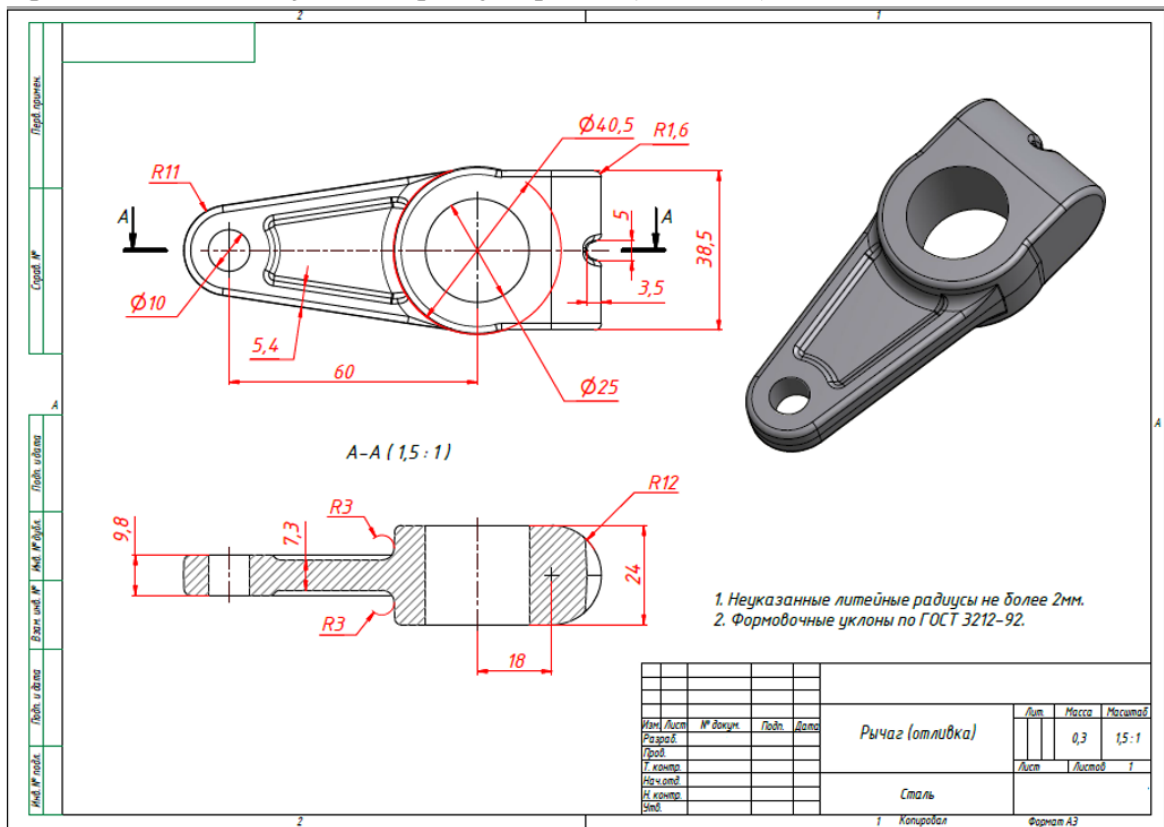
выполнение заданий в соответствии с индикаторами достижения компетенций, способен ответить на дополнительные вопросы.		
Студент освоил изучаемый материал, осуществляет выполнение заданий в соответствии с индикаторами достижения компетенций с принципиальными ошибками.	50-74	<i>Хорошо</i>
Студент демонстрирует освоение только основного материала, при выполнении заданий в соответствии с индикаторами достижения компетенций допускает отдельные ошибки, не способен систематизировать материал и делать выводы.	25-49	<i>Удовлетворительно</i>
Студент не освоил основное содержание изучаемого материала, задания в соответствии с индикаторами достижения компетенций не выполнены или выполнены неверно.	<25	<i>Неудовлетворительно</i>

**3. Типовые контрольные задания или иные материалы, необходимые для оценки уровня достижения компетенций в соответствии с индикаторами**

*1.Примеры контрольных заданий*

Компетенция	Индикатор достижения компетенции
ОПК-2 Способен осуществлять экспертизу технической документации при реализации технологического процесса	ОПК-2.1 Способен проводить экспертизу технической документации при реализации технологического процесса в области машиностроения
	ОПК-2.2 Способен проводить работы по стандартизации и сертификации продукции, технологий в машиностроении
ОПК-3 Способен организовывать работу коллективов исполнителей, принимать исполнительские решения в условиях спектра мнений, определять порядок выполнения работ, организовывать в подразделении работы по совершенствованию, модернизации, унификации выпускаемых изделий и их элементов, разработке проектов стандартов и сертификатов, обеспечивать адаптацию современных версий систем управления качеством к конкретным условиям производства на основе международных стандартов	ОПК-3.3 Способен разрабатывать проекты стандартов и сертификатов
	ОПК-3.4 Способен адаптировать современные версии систем управления качеством к конкретным условиям производства на основе международных стандартов
ОПК-4 Способен разрабатывать методические и нормативные документы при реализации разработанных проектов и программ, направленных на создание узлов и деталей машин	ОПК-4.1 Разрабатывает методические документы при реализации разработанных проектов и программ, направленных на создание узлов и деталей машин
	ОПК-4.2 Способен разрабатывать нормативные документы при реализации разработанных проектов и программ, направленных на создание узлов и деталей машин

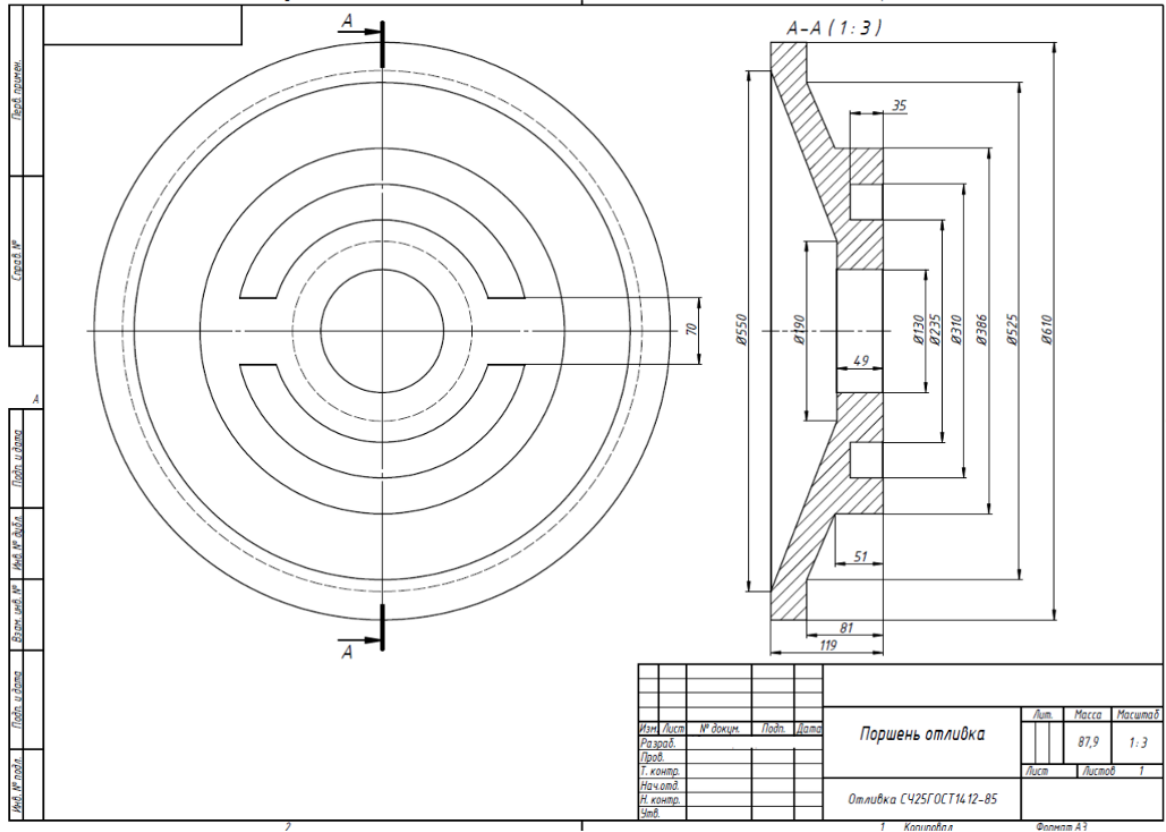
1. Провести техническую экспертизу чертежа (ОПК-2.1).



2. Назовите документы, устанавливающие требования к элементам системы стандартизации? (ОПК-2.2)
3. Назовите виды документов, которые входят в Федеральный информационный фонд технических регламентов и стандартов и единую информационную систему по техническому регулированию. (ОПК-2.2, 3.3)
4. Опишите порядок разработки и утверждения национальных стандартов. (ОПК-3.3)
5. На основе какого документа разрабатывается стандарт организации на продукцию? (ОПК-3.3)
6. Назовите отличия между национальным стандартом и стандартом организации. Как узнать о том, что стандарт не используется на территории РФ? (ОПК-3.4)
7. Какие схемы применяются для сертификации машин и оборудования? (ОПК-3.4)
8. Какие международные организации определяют политику в области сертификации на всех уровнях: национальном, региональном и международном? (ОПК-3.4)
9. Перечислите основные нормативно-правовые документы, регламентирующие деятельность литейно-плавильных производств. (ОПК-4.1, 4.2)

10. В чем отличие Единого перечня продукции, подлежащей обязательной сертификации и Информации о продукции, подлежащей обязательному подтверждению соответствия (в форме обязательной сертификации), с указанием нормативных документов, устанавливающих обязательные требования? (ОПК-4.1, ОПК-4.2)

11. Провести техническую экспертизу эскиза (ОПК-2.1).



4. Файл и/или БТЗ с полным комплектом оценочных материалов прилагается.