

ПРИЛОЖЕНИЕ А
ФОНД ОЦЕНОЧНЫХ МАТЕРИАЛОВ ДЛЯ ПРОМЕЖУТОЧНОЙ АТТЕСТАЦИИ
ПО ДИСЦИПЛИНЕ «Инжиниринг литейных технологий и материалов»

1. Перечень оценочных средств для компетенций, формируемых в результате освоения дисциплины

| Код контролируемой компетенции | Способ оценивания | Оценочное средство |
|---|-------------------|---|
| ПК-1: Способен управлять технологическим обеспечением и контролем качества работ при изготовлении отливок на машиностроительном предприятии | Экзамен | Комплект контролирующих материалов для экзамена |
| ПК-5: Способность руководить технологическим подразделением предприятия | Экзамен | Комплект контролирующих материалов для экзамена |

2. Описание показателей и критериев оценивания компетенций, описание шкал оценивания

Оцениваемые компетенции представлены в разделе «Перечень планируемых результатов обучения по дисциплине, соотнесенных с индикаторами достижения компетенций» рабочей программы дисциплины «Инжиниринг литейных технологий и материалов».

При оценивании сформированности компетенций по дисциплине «Инжиниринг литейных технологий и материалов» используется 100-балльная шкала.

| Критерий | Оценка по 100-балльной шкале | Оценка по традиционной шкале |
|---|------------------------------|------------------------------|
| Студент освоил изучаемый материал (основной и дополнительный), системно и грамотно излагает его, осуществляет полное и правильное выполнение заданий в соответствии с индикаторами достижения компетенций, способен ответить на дополнительные вопросы. | 75-100 | <i>Отлично</i> |
| Студент освоил изучаемый материал, осуществляет выполнение заданий в соответствии с индикаторами достижения компетенций с не принципиальными ошибками. | 50-74 | <i>Хорошо</i> |
| Студент демонстрирует освоение только основного материала, при выполнении заданий в соответствии с индикаторами достижения компетенций допускает отдельные ошибки, не способен систематизировать материал и делать выводы. | 25-49 | <i>Удовлетворительно</i> |

| | | |
|--|-----|---------------------|
| Студент не освоил основное содержание изучаемого материала, задания в соответствии с индикаторами достижения компетенций не выполнены или выполнены неверно. | <25 | Неудовлетворительно |
|--|-----|---------------------|

3. Типовые контрольные задания или иные материалы, необходимые для оценки уровня достижения компетенций в соответствии с индикаторами

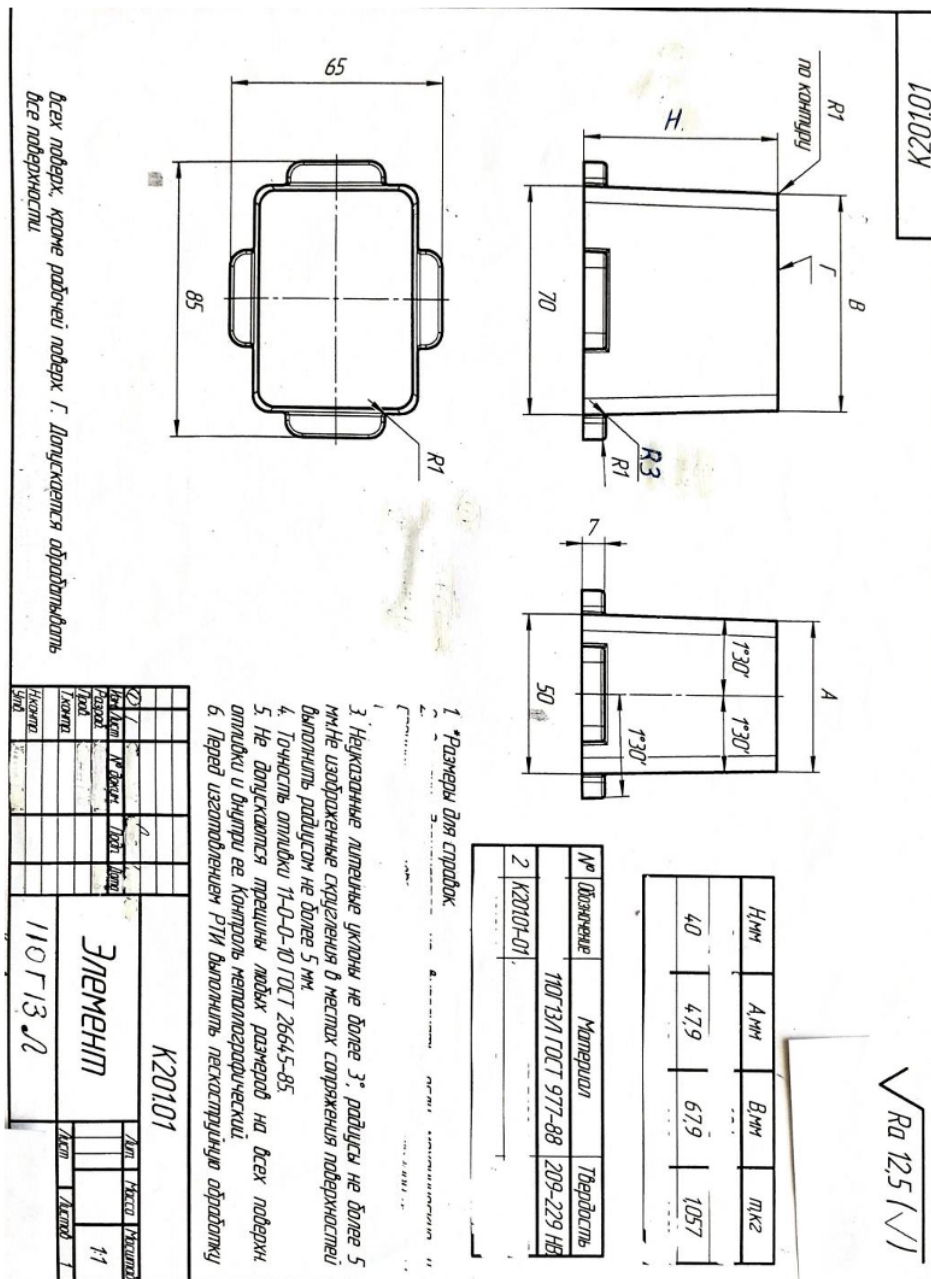
1.Примеры контрольных заданий

| Компетенция | Индикатор достижения компетенции |
|--|--|
| ПК-1 Способен управлять технологическим обеспечением и контролем качества работ при изготовлении отливок на машиностроительном предприятии | ПК-1.2 Предлагает управленческие решения для совершенствования технологий литейного производства |
| ПК-5 Способность руководить технологическим подразделением предприятия | ПК-5.1 Способен организовать работу технологического подразделения по освоению новой техники и новых высокопроизводительных техпроцессов, повышению технического уровня производства |
| | ПК-5.2 Предлагает мероприятия по предупреждению и устранению брака |

1. На предприятии по выпуску защитных пластин для мельничного комплекса изготавливается отливка «Элемент» (см.приложение А) по технологии ПГС. Объем выпуска – 10000 шт/мес., количество брака – 7%. Основные проблемы при изготовлении отливки «Элемент» низкая точность и усадочные раковины в центре отливки.

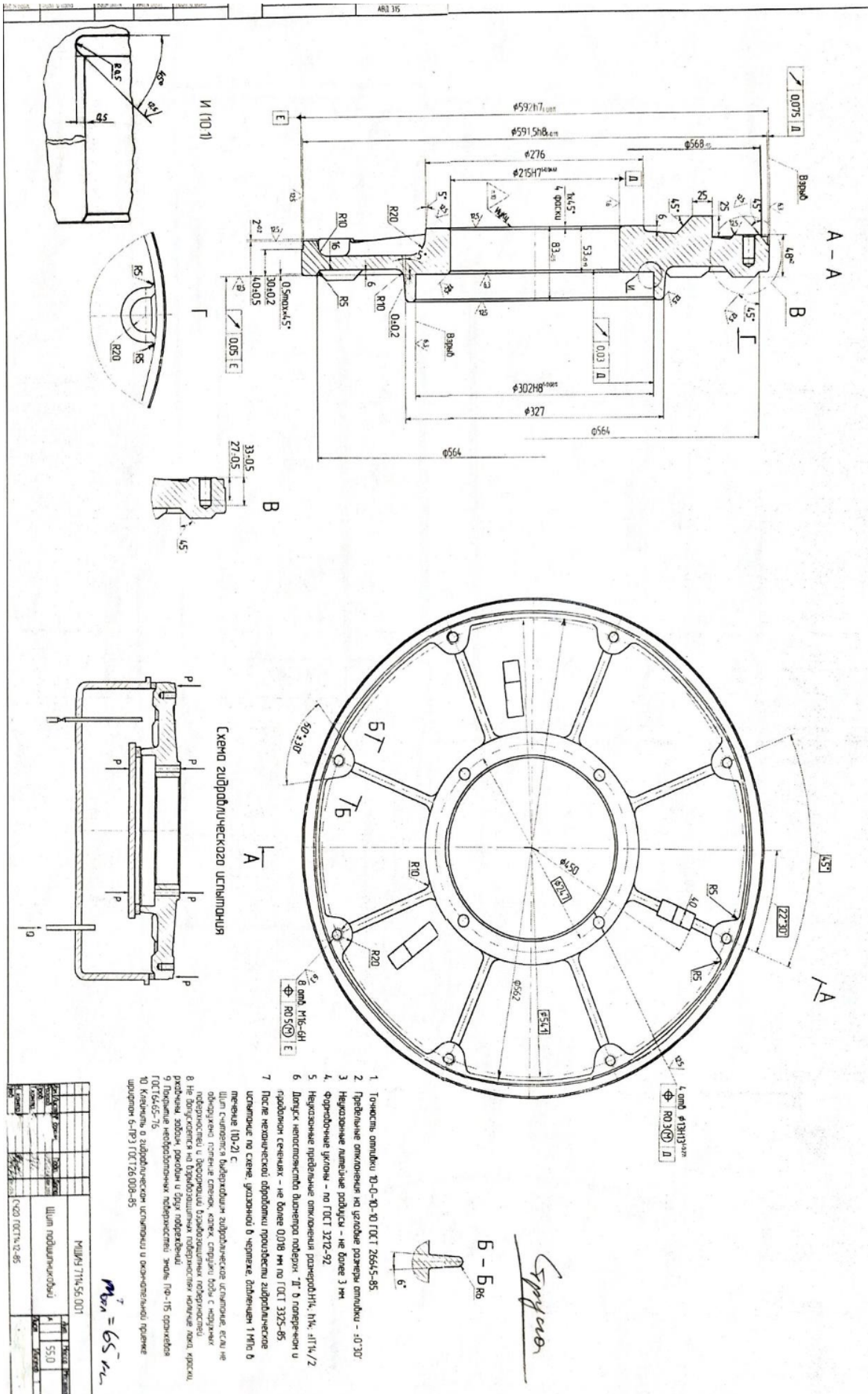
Подробно изучив чертеж изделия, предложить мероприятия для повышения точности выпускаемой отливки, а также подробно описать организацию работы литейного участка при условии, что количество выпускаемой продукции увеличиться до 30000 шт/мес. При освоении новых технологических процессов количество брака должно быть снижено. (ПК-1.2, ПК-5.1, ПК-5.2)

Приложение А



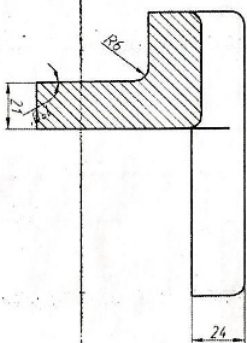
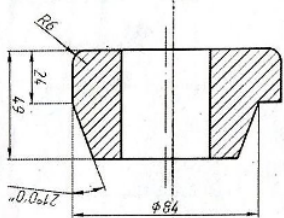
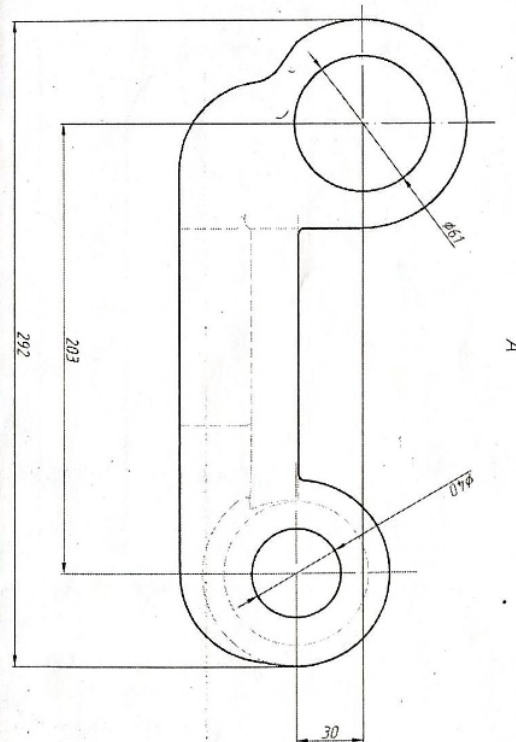
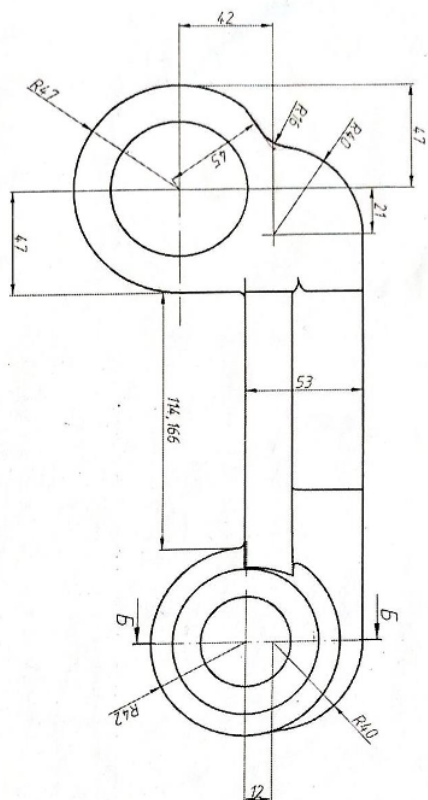
2. На литейном участке предприятия по выпуску промышленных электродвигателей из чугуна марки СЧ20 ГОСТ 1412-85 отливают заготовки «Щит подшипниковый» (см. приложение Б) по технологии ЛГМ. Объем выпуска – 200 шт/мес., вес отливки – 65 кг, процент брака составляет 8%. Основные дефекты – коробление при формовке и ликвация углерода.

Подробно изучив дополнительные условия на чертеже, предложить мероприятия по совершенствованию технологии ЛГМ с целью снижения брака по ликвации углерода и устранению брака по короблению. Подробно описать организацию работы литейного участка при условии увеличения количества выпускаемых двигателей до 500 шт/мес.. (ПК-1.2, ПК-5.1, ПК-5.2)



3. На одном из участков литейного завода для цепного конвейера по технологии ЛГМ отливают стальную заготовку «Щека» (см. приложение В) в количестве 6000 шт/мес. при массе отливки в 4,5 кг. Основная проблема при выпуске готовой цепи – низкие предел временного сопротивления σ_B и ударная вязкость КСУ. Количество брака достигает 15%. Плавка стали осуществляется в индукционных печах с кислой футеровкой.

Подробно изучив чертеж, предложить решения по усовершенствованию технологии изготовления щеки по ЛГМ с целью снижения брака. Подробно описать организацию работы литейного участка при условии увеличения количества выпускаемых заготовок до 15000 шт/мес. (ПК-1.2, ПК-5.1, ПК-5.2)



1. Ошибка 3 группы ГОСТ 977-88
2. На остальных поверхностях, включая обрабатываемые, допускается отдельная расположенные дефекты, выходящие на поверхность площадью не более 10 мм² глубиной не более 2мм, количеством не более 4 шт на 1 дм².
3. Точность отливки 12Т ГОСТ 26645-85
4. НВ 240..290

| | | | | |
|-------------------|--------|------|--------|--------|
| ГТРЗ-56.01.001-01 | | Изм. | Испол. | Кол-во |
| Шкала | | 4,5 | 11 | |
| № | Испол. | № | Испол. | № |
| 1 | 1 | 1 | 1 | 1 |
| 2 | 2 | 2 | 2 | 2 |
| 3 | 3 | 3 | 3 | 3 |
| 4 | 4 | 4 | 4 | 4 |
| 5 | 5 | 5 | 5 | 5 |
| 6 | 6 | 6 | 6 | 6 |
| 7 | 7 | 7 | 7 | 7 |
| 8 | 8 | 8 | 8 | 8 |
| 9 | 9 | 9 | 9 | 9 |
| 10 | 10 | 10 | 10 | 10 |
| 11 | 11 | 11 | 11 | 11 |
| 12 | 12 | 12 | 12 | 12 |
| 13 | 13 | 13 | 13 | 13 |
| 14 | 14 | 14 | 14 | 14 |
| 15 | 15 | 15 | 15 | 15 |
| 16 | 16 | 16 | 16 | 16 |
| 17 | 17 | 17 | 17 | 17 |
| 18 | 18 | 18 | 18 | 18 |
| 19 | 19 | 19 | 19 | 19 |
| 20 | 20 | 20 | 20 | 20 |
| 21 | 21 | 21 | 21 | 21 |
| 22 | 22 | 22 | 22 | 22 |
| 23 | 23 | 23 | 23 | 23 |
| 24 | 24 | 24 | 24 | 24 |
| 25 | 25 | 25 | 25 | 25 |
| 26 | 26 | 26 | 26 | 26 |
| 27 | 27 | 27 | 27 | 27 |
| 28 | 28 | 28 | 28 | 28 |
| 29 | 29 | 29 | 29 | 29 |
| 30 | 30 | 30 | 30 | 30 |
| 31 | 31 | 31 | 31 | 31 |
| 32 | 32 | 32 | 32 | 32 |
| 33 | 33 | 33 | 33 | 33 |
| 34 | 34 | 34 | 34 | 34 |
| 35 | 35 | 35 | 35 | 35 |
| 36 | 36 | 36 | 36 | 36 |
| 37 | 37 | 37 | 37 | 37 |
| 38 | 38 | 38 | 38 | 38 |
| 39 | 39 | 39 | 39 | 39 |
| 40 | 40 | 40 | 40 | 40 |
| 41 | 41 | 41 | 41 | 41 |
| 42 | 42 | 42 | 42 | 42 |
| 43 | 43 | 43 | 43 | 43 |
| 44 | 44 | 44 | 44 | 44 |
| 45 | 45 | 45 | 45 | 45 |
| 46 | 46 | 46 | 46 | 46 |
| 47 | 47 | 47 | 47 | 47 |
| 48 | 48 | 48 | 48 | 48 |
| 49 | 49 | 49 | 49 | 49 |
| 50 | 50 | 50 | 50 | 50 |
| 51 | 51 | 51 | 51 | 51 |
| 52 | 52 | 52 | 52 | 52 |
| 53 | 53 | 53 | 53 | 53 |
| 54 | 54 | 54 | 54 | 54 |
| 55 | 55 | 55 | 55 | 55 |
| 56 | 56 | 56 | 56 | 56 |
| 57 | 57 | 57 | 57 | 57 |
| 58 | 58 | 58 | 58 | 58 |
| 59 | 59 | 59 | 59 | 59 |
| 60 | 60 | 60 | 60 | 60 |
| 61 | 61 | 61 | 61 | 61 |
| 62 | 62 | 62 | 62 | 62 |
| 63 | 63 | 63 | 63 | 63 |
| 64 | 64 | 64 | 64 | 64 |
| 65 | 65 | 65 | 65 | 65 |
| 66 | 66 | 66 | 66 | 66 |
| 67 | 67 | 67 | 67 | 67 |
| 68 | 68 | 68 | 68 | 68 |
| 69 | 69 | 69 | 69 | 69 |
| 70 | 70 | 70 | 70 | 70 |
| 71 | 71 | 71 | 71 | 71 |
| 72 | 72 | 72 | 72 | 72 |
| 73 | 73 | 73 | 73 | 73 |
| 74 | 74 | 74 | 74 | 74 |
| 75 | 75 | 75 | 75 | 75 |
| 76 | 76 | 76 | 76 | 76 |
| 77 | 77 | 77 | 77 | 77 |
| 78 | 78 | 78 | 78 | 78 |
| 79 | 79 | 79 | 79 | 79 |
| 80 | 80 | 80 | 80 | 80 |
| 81 | 81 | 81 | 81 | 81 |
| 82 | 82 | 82 | 82 | 82 |
| 83 | 83 | 83 | 83 | 83 |
| 84 | 84 | 84 | 84 | 84 |
| 85 | 85 | 85 | 85 | 85 |
| 86 | 86 | 86 | 86 | 86 |
| 87 | 87 | 87 | 87 | 87 |
| 88 | 88 | 88 | 88 | 88 |
| 89 | 89 | 89 | 89 | 89 |
| 90 | 90 | 90 | 90 | 90 |
| 91 | 91 | 91 | 91 | 91 |
| 92 | 92 | 92 | 92 | 92 |
| 93 | 93 | 93 | 93 | 93 |
| 94 | 94 | 94 | 94 | 94 |
| 95 | 95 | 95 | 95 | 95 |
| 96 | 96 | 96 | 96 | 96 |
| 97 | 97 | 97 | 97 | 97 |
| 98 | 98 | 98 | 98 | 98 |
| 99 | 99 | 99 | 99 | 99 |
| 100 | 100 | 100 | 100 | 100 |

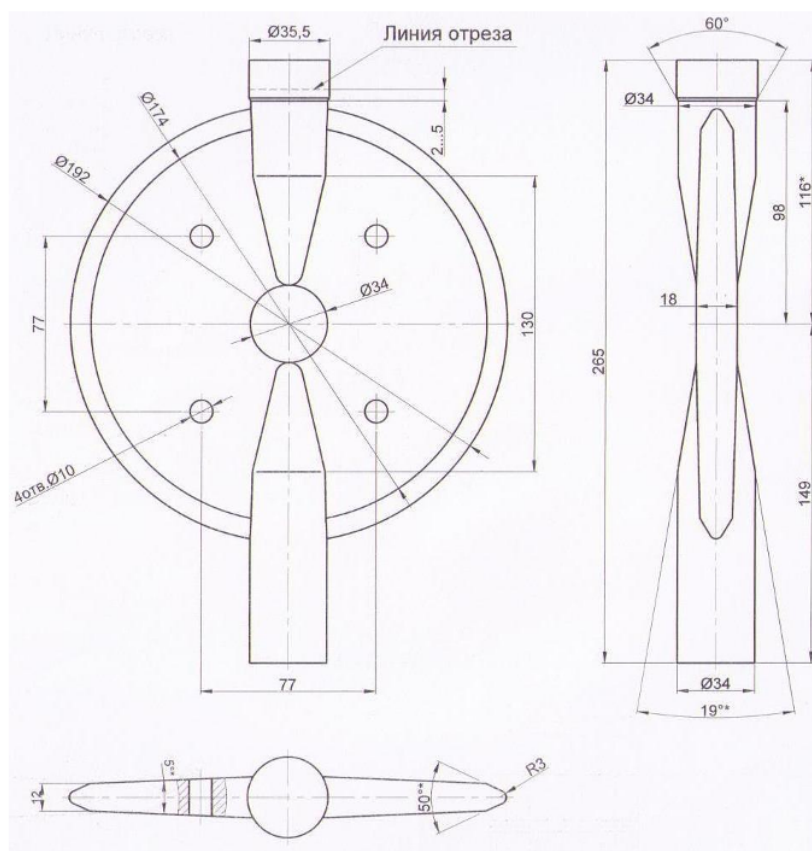
4. На одном из участков литейного предприятия по специальному заказу для химической промышленности изготавливают доньшки реторт, представляющих из себя полусферу с габаритным размером $\phi 1200\text{мм}$ и стенкой 20мм из высококремнистого чугуна марки ЧС15 ГОСТ 7769-82. Технология изготовления – ПГС. Особенность технологии при изготовлении доньшек реторт заключается в том, что выбивку стержня проводят вручную на протяжении 40 минут, при этом отливка не должна резко охлаждаться. Окончательное охлаждение доньшек проводят в термических печах на протяжении 10...12 часов. Количество выпускаемых изделий - 10 шт/мес.

Предложить усовершенствованную технологию литья, при которой будет обеспечена наиболее высокая точность отливки при сохранении качества чугуна ЧС15. Предложить мероприятия по снижению времени извлечения отливки из формы. Подробно описать организацию работы участка при условии увеличения выпуска реторт в 2 раза по предложенной вами технологии. (ПК-1.2, ПК-5.1, ПК-5.2)

5. Один из участков крупного литейного завода в России производит отливку 1-й группы «Диск Ду200» (см.приложение Г) из стали 35Л ГОСТ 977-88 по технологии ЛГМ. Вес отливки составляет 3,7кг, класс точности – 7-7-7 ГОСТ 26645-85, программа выпуска – 5000 шт/мес. При этом количество дефектных отливок составляет 8%, основной вид брака – газовые раковины глубиной до 1,5 мм.

Предложить мероприятия по усовершенствованию или усовершенствованную технологию литья, при которой будет сохранена точность отливки и снижен процент брака, в том числе и по газовым дефектам. Подробно описать организацию работы участка при условии увеличения выпуска «Диск Ду200» в 2 раза. (ПК-1.2, ПК-5.1, ПК-5.2)

Приложение Г

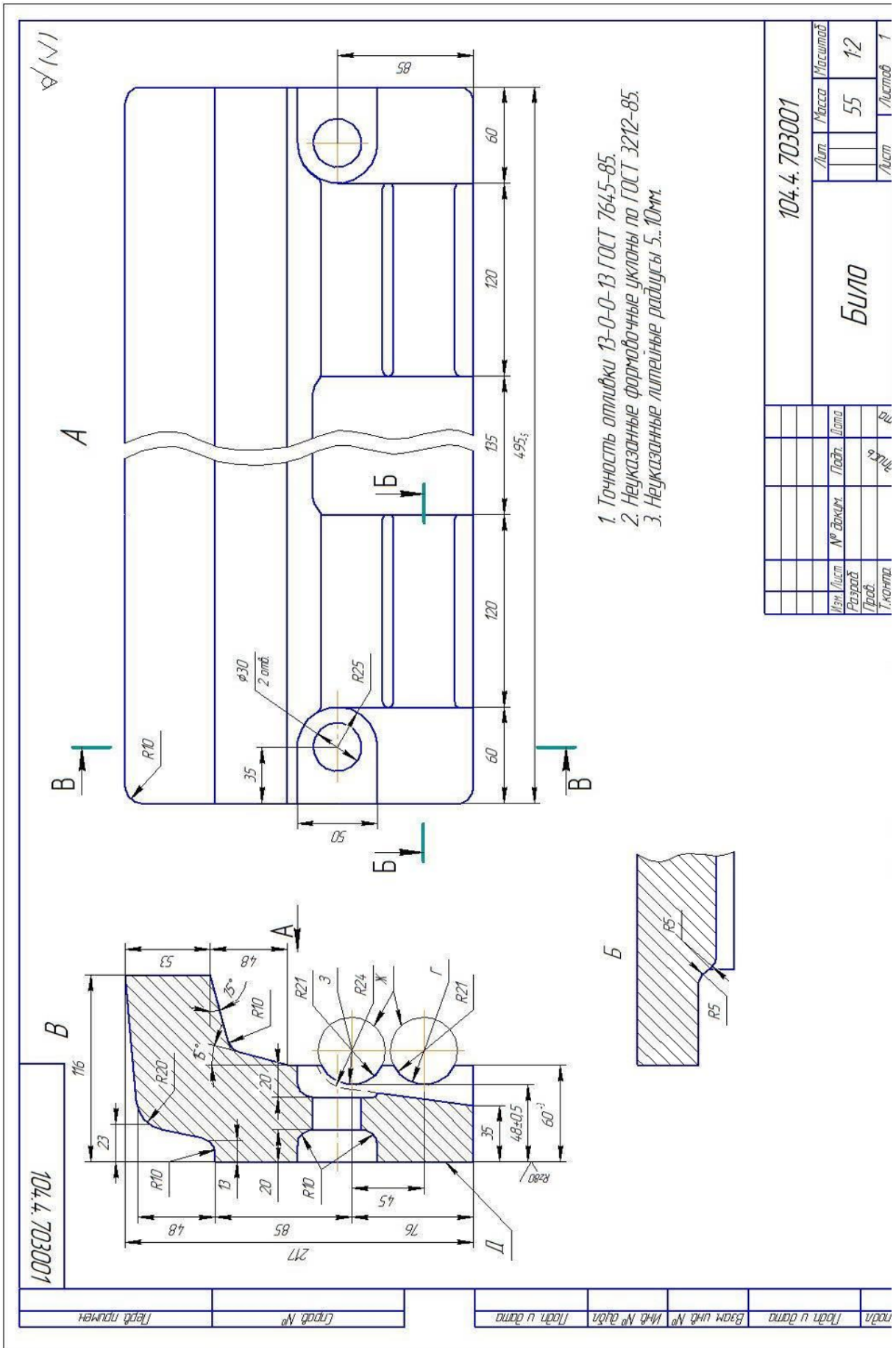


6. На литейном заводе используются машины литья под давлением (ЛПД) для запрессовки алюминиевого сплава АК9ч в кокиль. Поршень, при помощи которого осуществляется запрессовка, испытывает кратковременное тепловое воздействие с расплавом и в процессе эксплуатации разогревается до температуры 500...550°С. Технологический цикл работы машины составляет 4 мин. Количество выпускаемых изделий на одной машине не превышает 4000шт/мес.

Подберите и обоснуйте выбор материала поршня. Предложите мероприятия усовершенствованию работы машины. Подробно опишите организацию работы участка ЛПД при условии увеличения выпуска алюминиевых отливок в 2 раза. (ПК-1.2, ПК-5.1, ПК-5.2)

7. На предприятии по выпуску броневых пластин для мельниц проходит процесс отработки новой отливки «Било» (см.приложение Д) из стали 110Г13Л ГОСТ 977-88 по технологии ХТС. Материал для изготовления моделей и опок – сосна. Планируемый объем выпуска – 5000 шт/мес, однако выйти на этот объем не удастся. Основные проблемы при отработке новой отливки «Било» - большое количество газовых и усадочных раковин, а также быстрый износ оснастки.

Подробно изучив чертеж изделия, предложить мероприятия для повышения качества поверхностей и точности выпускаемой отливки. Подробно опишите организацию работы литейного участка после предложенных вами решений. (ПК-1.2, ПК-5.1, ПК-5.2)



1. Точность отливки 13-0-0-13 ГОСТ 7645-85.
2. Неуказанные формовочные уклоны по ГОСТ 3212-85.
3. Неуказанные литевые радиусы 5...10мм.

104.4.703001

| | | | | |
|---------|-------|----------|-------|------|
| Изд. | Лист | № докум. | Подп. | Изд. |
| Разраб. | Проф. | Т.контр. | | |

| | | | | | |
|--------------|-------|-------|---------|------|---------|
| 104.4.703001 | | Билло | | Лист | Масштаб |
| Лист | Масса | Лист | Масштаб | 55 | 12 |
| Лист | | Лист | | | 1 |

4. *Файл и/или БТЗ с полным комплектом оценочных материалов прилагается.*