

ПРИЛОЖЕНИЕ А
ФОНД ОЦЕНОЧНЫХ МАТЕРИАЛОВ ДЛЯ ПРОМЕЖУТОЧНОЙ АТТЕСТАЦИИ
ПО ДИСЦИПЛИНЕ «Современное производство отливок из сплавов черных и цветных металлов»

1. Перечень оценочных средств для компетенций, формируемых в результате освоения дисциплины

Код контролируемой компетенции	Способ оценивания	Оценочное средство
ПК-1: Способен управлять технологическим обеспечением и контролем качества работ при изготовлении отливок на машиностроительном предприятии	Зачет	Комплект контролирующих материалов для зачета
ПК-4: Способен разрабатывать нормы выработки и технологические нормативы на расход материалов, заготовок, топлива и электроэнергии в машиностроении	Зачет	Комплект контролирующих материалов для зачета

2. Описание показателей и критериев оценивания компетенций, описание шкал оценивания

Оцениваемые компетенции представлены в разделе «Перечень планируемых результатов обучения по дисциплине, соотнесенных с индикаторами достижения компетенций» рабочей программы дисциплины «Современное производство отливок из сплавов черных и цветных металлов».

При оценивании сформированности компетенций по дисциплине «Современное производство отливок из сплавов черных и цветных металлов» используется 100-балльная шкала.

Критерий	Оценка по 100-балльной шкале	Оценка по традиционной шкале
Студент освоил изучаемый материал, выполняет задания в соответствии с индикаторами достижения компетенций, может допускать отдельные ошибки.	25-100	<i>Зачтено</i>
Студент не освоил основное содержание изученного материала, задания в соответствии с индикаторами достижения компетенций не выполнены или выполнены неверно.	0-24	<i>Не зачтено</i>

3. Типовые контрольные задания или иные материалы, необходимые для оценки уровня достижения компетенций в соответствии с индикаторами

1. Примеры контрольных заданий

Компетенция	Индикатор достижения компетенции
ПК-1 Способен управлять технологическим	ПК-1.1 Анализирует технологию получения

обеспечением и контролем качества работ при изготовлении отливок на машиностроительном предприятии	литых заготовок
ПК-4 Способен разрабатывать нормы выработки и технологические нормативы на расход материалов, заготовок, топлива и электроэнергии в машиностроении	ПК-4.2 Разрабатывает технологические нормативы на расход материалов, топлива и электроэнергии на предприятии по выпуску литых заготовок

1. Для разработки технологических нормативов выполнить методом подбора расчет шихты серого чугуна при выплавке в коксовой вагранке для обеспечения в отливках следующего химического состава: углерод – 3,4%, кремний – 1,9 %, марганец – 0,8% (ПК-4.2).

Химический состав исходных шихтовых материалов и угар элементов приведены в приложении (таблицы 1,2) (ПК-1.1).

2. Провести анализ и описать формирование структуры ферритного ковкого чугуна в отливках в процессе отжига белого чугуна (Приложение, рис. 1) (ПК-1.1).

3. Описать технологический процесс получения чугуна с шаровидным графитом марки ВЧ50 (ГОСТ7293-85) при выплавке расплава в индукционной тигельной печи и использовании комплексного магнийсодержащего модификатора ФСМг7 (Приложение, таблица 3) и провести анализ микроструктуры чугуна марки ВЧ50 в отливках (ПК-1.1).

4. Описать технологический процесс получения чугуна с шаровидным графитом марки ВЧ60 (ГОСТ7293-85) при выплавке расплава в индукционной тигельной печи и использовании для процесса модифицирования автоклава (Приложение, рис. 2) и провести анализ микроструктуры чугуна марки ВЧ60 в отливках (ПК-1.1).

5. Описать технологический процесс рафинирования и модифицирования алюминиевого сплава марки АК9ч (ГОСТ 1583-93) и провести анализ микроструктуры сплава АК9ч в отливках (ПК-1.1).

6. Описать технологический процесс термообработки отливок из легированной стали марки 40ХЛ (ГОСТ 977-88) с проведением анализа конечной микроструктуры и механических свойств стали 40ХЛ в отливках (ПК-1.1).

7. Для разработки технологических нормативов выполнить расчет потребления электроэнергии при выплавке чугуна для получения 5,0 тонн годных отливок в индукционной печи с емкостью тигля 400 кг. Коэффициент выхода годного – 75%. Удельный расход электроэнергии на плавление и перегрев до 1400 °С – 550 кВт·ч/т (ПК-4.2).

Приложение

Таблица 1 – Состав шихты, применяемой при плавке в коксовой вагранке, %

Наименование шихтовых материалов, ГОСТ или ТУ	Отливки из чугуна марок до СЧ20 с равномерной толщиной стенок	Отливки из чугуна марок СЧ20 и выше с разными толщинами стенок, отливки из КЧ и ВЧШГ
Чугун литейный коксовый чушковый, ГОСТ 4832 – 95	30 – 40	30 – 40
Возврат собственного производства	20 – 40	20 – 40
Лом чугунный ГОСТ 2787-75	10 – 30	10 – 30
Лом стальной кусковой или пакетированный ГОСТ 2787-75	0 – 20	15 – 40
Ферросилиций ФС25, ГОСТ 1415 – 92	0 – 3	0 – 2
Ферромарганец доменный ФМн78, ГОСТ 4755 – 91	0 – 1	0 – 1

Таблица 2 – Угар химических элементов при плавке в коксовой вагранке, %

Наименование	Угар химических элементов
Углерод	+10
Кремний	-10
Марганец	-20

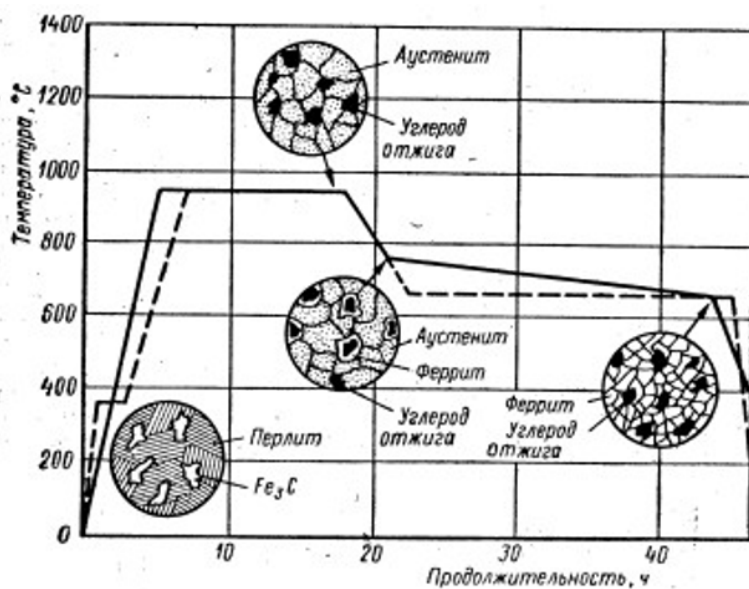


Рис. 1– Типовой режим отжига отливок из ферритного ковкого чугуна

Таблица 3 – Комплексные магнийсодержащие модификаторы

Марка	Массовая доля элементов, %					
	кремния (Si)	магния (Mg)	кальция (Ca)	РЗМ	алюминия (Al)	железа (Fe)
					не более	
ФСМг4	45,0 - 65,0	3,5 - 4,5	0,2 - 1,0	1,0 - 2,0	2,5	ост.
ФСМг5	45,0 - 55,0	4,5 - 6,5	0,2 - 1,0	0,3 - 1,0	1,2	ост.
ФСМг7	45,0 - 55,0	6,5 - 8,5	0,2 - 1,0	0,3 - 1,0	1,0	ост.
ФСМг6К2Р6	43,0 - 52,0	6,0 - 7,0	2,0 - 3,0	до 5,0	1,5	ост.
ФСМг7La	45,0 - 55,0	6,0 - 6,8	0,4 - 0,8	0,5 - 0,65 La	1,2	ост.

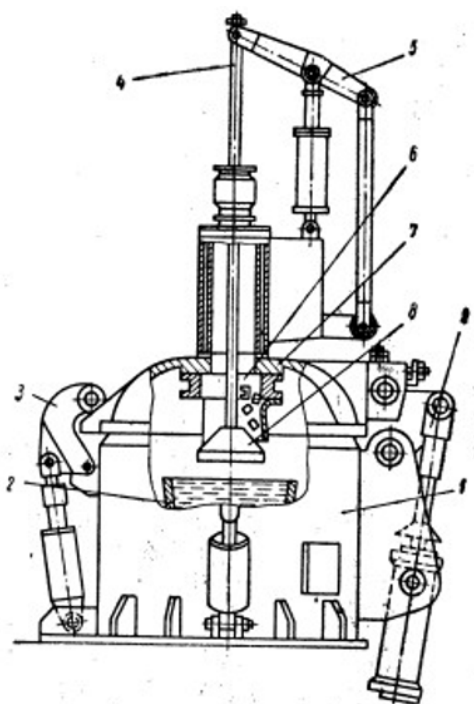


Рис. 2 – Камера-автоклав для введения магния в расплав чугуна
1 - корпус; 2 - ковш с жидким чугуном; 3 - механизм запираения камеры; 4 - шток;
5 - механизм перемешивания; 6 - полость для магия; 7 - крышка; 8 - мешалка;
9 - механизм открывания крышки

4. Файл и/или БТЗ с полным комплектом оценочных материалов прилагается.