

ПРИЛОЖЕНИЕ А
ФОНД ОЦЕНОЧНЫХ МАТЕРИАЛОВ ДЛЯ ПРОМЕЖУТОЧНОЙ АТТЕСТАЦИИ
ПО ДИСЦИПЛИНЕ «Современные технологические комплексы»

1. Перечень оценочных средств для компетенций, формируемых в результате освоения дисциплины

Код контролируемой компетенции	Способ оценивания	Оценочное средство
ПК-6: Способен разрабатывать технологические процессы по сварке и родственным технологиям	Курсовой проект; зачет; экзамен	Контролирующие материалы для защиты курсового проекта; комплект контролирующих материалов для зачета; комплект контролирующих материалов для экзамена

2. Описание показателей и критериев оценивания компетенций, описание шкал оценивания

Оцениваемые компетенции представлены в разделе «Перечень планируемых результатов обучения по дисциплине, соотнесенных с индикаторами достижения компетенций» рабочей программы дисциплины «Современные технологические комплексы».

При оценивании сформированности компетенций по дисциплине «Современные технологические комплексы» используется 100-балльная шкала.

Критерий	Оценка по 100-балльной шкале	Оценка по традиционной шкале
Студент освоил изучаемый материал (основной и дополнительный), системно и грамотно излагает его, осуществляет полное и правильное выполнение заданий в соответствии с индикаторами достижения компетенций, способен ответить на дополнительные вопросы.	75-100	<i>Отлично</i>
Студент освоил изучаемый материал, осуществляет выполнение заданий в соответствии с индикаторами достижения компетенций с не принципиальными ошибками.	50-74	<i>Хорошо</i>
Студент демонстрирует освоение только основного материала, при выполнении заданий в соответствии с индикаторами достижения компетенций допускает отдельные ошибки, не способен систематизировать материал и делать выводы.	25-49	<i>Удовлетворительно</i>

Студент не освоил основное содержание изучаемого материала, задания в соответствии с индикаторами достижения компетенций не выполнены или выполнены неверно.	<25	Неудовлетворительно
--	-----	---------------------

3. Типовые контрольные задания или иные материалы, необходимые для оценки уровня достижения компетенций в соответствии с индикаторами

1. Перечень оценочных средств для компетенций, формируемых в результате освоения дисциплины

Компетенция	Индикатор достижения компетенции
ПК-6 Способен разрабатывать технологические процессы по сварке и родственным технологиям	ПК-6.2 Рассчитывает и отрабатывает технологические режимы и параметры сварки конструкций (изделий, продукции) любой сложности
	ПК-6.3 Способен описывать новые технологические процессы

Код контролируемых материалов	Способ оценивания	Оценочное средство
ПК-6 Способен разрабатывать технологические процессы по сварке и родственным технологиям	Курсовой проект, зачет	Контролирующие материалы для защиты курсового проекта, комплект контролируемых материалов для зачета

2. Описание показателей и критериев оценивания компетенций, описание шкал оценивания

Компетенция	Индикатор достижения компетенции
ПК-6 Способен разрабатывать технологические процессы по сварке и родственным технологиям	ПК-6.2 Рассчитывает и отрабатывает технологические режимы и параметры сварки конструкций (изделий, продукции) любой сложности
	ПК-6.3 Способен описывать новые технологические процессы

Оцениваемые компетенции представлены в разделе «Перечень планируемых результатов обучения по дисциплине, соотнесенные с индикаторами достижения компетенций» рабочей программы дисциплины «Современные технологические комплексы».

При оценивании сформированности компетенций по дисциплине «Современные технологические комплексы» используется 100-балльная шкала

Критерий	Оценка по 100-балльной шкале	Оценка по традиционной шкале
Студент освоил изучаемый материал (основной и дополнительный), системно и грамотно излагает его, осуществляет полное и правильное выполнение заданий в соответствии с индикаторами достижения компетенций, способен ответить на дополнительные вопросы	75-100	отлично
Студент освоил изучаемый материал (основной и дополнительный), осуществляет выполнение заданий в соответствии с индикаторами достижения компетенций, с не принципиальными ошибками	50-74	хорошо
Студент демонстрирует освоение только основного материала, при выполнении заданий в соответствии с индикаторами достижения компетенций, допускает отдельные ошибки, не способен систематизировать материал и делать выводы	25-49	удовлетворительно
Студент не освоил, задания в основное содержание изучаемого материала в соответствии с индикаторами достижения компетенций, не выполнены или выполнены неверно	<25	неудовлетворительно

3. Типовые контрольные задания или иные материалы, необходимые для оценки уровня достижения компетенций в соответствии с индикаторами

Компетенция	Индикатор достижения компетенции
ПК-6 Способен разрабатывать технологические процессы по сварке и родственным технологиям	ПК-6.2 Рассчитывает и отрабатывает технологические режимы и параметры сварки конструкций (изделий, продукции) любой сложности
	ПК-6.3 Способен описывать новые технологические процессы

3. Типовые контрольные задания или иные материалы, необходимые для оценки уровня достижения компетенций в соответствии с индикаторами

1. Выбрать из перечисленных в приложении 1 группу основного материала, используемого для сварных конструкций. Обосновать выбор типа сварочных электродов для нее указав связь типа выбранного электрода с механическими или иными свойствами основного материала.

Компетенция	Индикатор достижения компетенции
ПК-6 Способен разрабатывать технологические процессы по сварке и родственным технологиям	ПК-6.2 Рассчитывает и обрабатывает технологические режимы и параметры сварки конструкций (изделий, продукции) любой сложности

Приложение 1

№ п/п	Обозначение группы	Группа материалов, используемых для опасных производственных объектов
1	M01	Углеродистые стали с пределом текучести до 360 МПа
2	M01	Низколегированные конструкционные стали перлитного класса с пределом текучести до 360 МПа
3	M02	Низколегированные теплоустойчивые хромомолибденовые стали перлитного класса, не требующие подогрева
4	M02	Низколегированные теплоустойчивые хромомолибденовые и хромомолибденованадиевые стали перлитного класса, требующие подогрева
5	M03	Низколегированные конструкционные стали перлитного класса с пределом текучести свыше 360 до 500 МПа
6	M03	Низколегированные конструкционные стали перлитного класса с пределом текучести свыше 500 до 600 МПа
7	M04	Высоколегированные (высокохромистые) стали мартенситного, мартенситно-ферритного и ферритного классов с содержанием хрома от 10% до 30%
8	M05	Легированные стали мартенситного класса с содержанием хрома от 4% до 10%
9	M11	Высоколегированные стали аустенитно-ферритного и аустенитного классов

2 Разрабатывается технология сварки металлической конструкции в условиях таблицы 1 приложения 2. Какие мероприятия и способы сварки/резки должны соответствовать выбранным условиям сварки, приведенные в приложении 2? Обоснуйте необходимость/целесообразность их применения?

Компетенция	Индикатор достижения компетенции
ПК-6 Способен разрабатывать технологические процессы по сварке и родственным технологиям	ПК-6.2 Рассчитывает и обрабатывает технологические режимы и параметры сварки конструкций (изделий, продукции) любой сложности

Таблица 1 - Условия/факторы, в которых выполняется сварка

№ п/п	Условия/факторы, в которых выполняется сварка/родственный процесс
1	Сварка при низких температурах углеродистых и низколегированных сталей
2	Ветер, атмосферные осадки
3	Конденсат на деталях подлежащих сварке
4	Конструкция из алюминия
5	Полиэтиленовые трубы с разной толщиной стенок
6	Крупно серийное производство конструкций со швами большой протяженности
7	Стальные конструкции с толщиной стенок 100 и более мм
8	Высокая точность получения заготовок
9	Сварные соединения с минимальной зоной термического влияния
10	Потери электродного металла при сварке в защитных газах

Таблица 2 – Приоритетные действия/способы достижения требуемого качества сварных соединений

№ п/п	Приоритетные действия/способы, дающие наибольший эффект
1	Лазерная резка
2	Автоматическая сварка под слоем флюса
3	Сварка деталями с закладными нагревателями
4	Производить сварку с использованием устройств защищающих зону сварки
5	Гидроабразивная резка
6	Предварительный подогрев
7	Сварка в смесях основного газа с окислительным газом
8	Просушка труб при температуре (50-70)°С
9	Лазерная сварка
10	Электрошлаковая сварка
11	Электроннолучевая сварка
12	Электронное управление переносом металла
13	Аргонодуговая сварка неплавящимся электродом

3 Разрабатывается технология сборки металлической конструкции. Выберите две операции, указанные в таблице 1 приложения 3 дайте заключение о их отношении к сборке под сварку? Обоснуйте необходимость/целесообразность их применения. Объясните суть выполняемой операции.

Компетенция	Индикатор достижения компетенции
ПК-6 Способен разрабатывать технологические процессы по сварке и родственным технологиям	ПК-6.3 Способен описывать новые технологические процессы

Таблица 1 – Перечень операций для оценки их применения при сборке под сварку

№ п/п	Операции относящиеся к сборке под сварку
1	Транспортная
2	Термическая (закалка)
3	Термическая (предварительный подогрев)
4	Слесарная (зачистная)
5	Сварочная (наложение прихваток)
6	Контрольная (входной контроль)
7	Ознакомительная (изучение конструкторской и технологической документации при получении производственного задания)
8	Операционный контроль
9	Слесарная (базирование заготовки)
10	Термическая (высокий отпуск)
11	Контрольная (приемочный контроль)
12	Слесарная (закрепление детали)
13	Слесарная (установка зазора между деталями)
14	Слесарная (очистка от шлака)
15	Слесарная (заточка инструмента)
16	Транспортная (кантовка изделия в удобное для сварки положение)
17	Сварочная (настройка сварочного аппарата)
18	Термическая (принудительное охлаждение собранного изделия)
19	Механическая обработка (фрезерование кромок)
20	Слесарная (удаление выводных планок)

4 Разрабатывается технология сварки металлической конструкции. Для условий сварки деталей, из таблицы 1 приложения 4 выберите способ сварки из таблицы 2 приложения 4 и сварочные материалы:

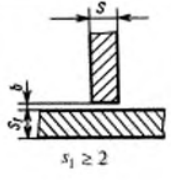

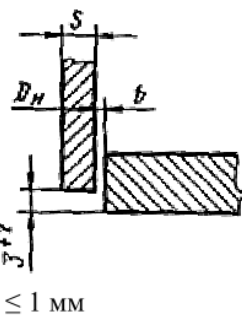
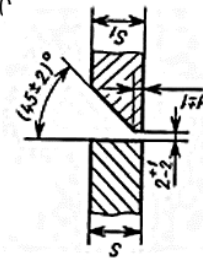
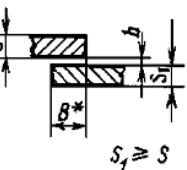
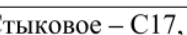
для ручной дуговой сварки - тип покрытого электрода,

для механизированной сварки: марку, диаметр электродной проволоки и защитный газ,

для сварки под слоем флюса: марку, диаметр электродной проволоки и марку флюса.

Компетенция	Индикатор достижения компетенции
ПК-6 Способен разрабатывать технологические процессы по сварке и родственным технологиям	ПК-6.3 Способен описывать новые технологические процессы

Таблица 1 –Условия сварки

№ п/п	Марка стали	Вид деталей	Толщина листа или стенки трубы, мм	Тип разделки, слой шва	Пространственное положение шва
1	09Г2С	лист + лист	6	Тавровое - Т3, ГОСТ 5264-80, $b = 0+2,0$ 	Нижнее-Н1 («в лодочку»)
2	17ГС	труба + труба	3	Стыковое – С2, ГОСТ 16037-80, $b = 1+0,5$ мм 	Вертикальное на подъем - В1 (без поворота)
3	09Г2Д	лист + труба	Труба -6, лист -8	Угловое - У5, ГОСТ 16037-80 	Нижнее – Н1 (с поворотом)
4	20	труба + труба	8	Стыковое – С8, ГОСТ 5264-80 	Горизонтальное на вертикальной плоскости – Г (с поворотом)
5	15ХСНД	лист + лист	4	Нахлесточное – Н1, ГОСТ 14771-76, $b = 0 +1,0$; $B = (3-20)$ мм 	Нижнее – Н1
6	12Х1МФ	труба +	12	Стыковое – С17, ГОСТ 	Наклонное – Н45

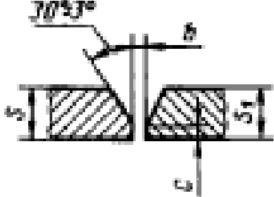
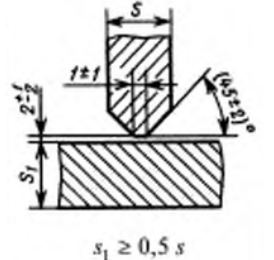
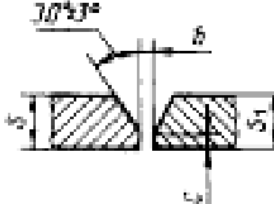
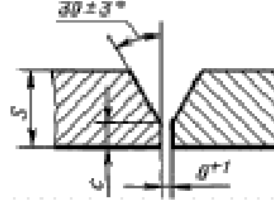
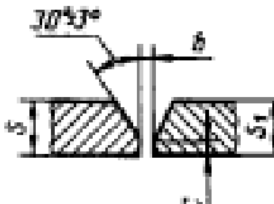
		труба		16037-80  $b = 2,0 + 1,0 \text{ мм}; c = 1,0 \pm 0,5 \text{ мм}$	(без поворота)
7	СтЗпс	лист + лист	10	Тавровое – Т8, ГОСТ 5264-80  $s_1 \geq 0,5 s$	Потолочное – П2
8	07Х20Н9	труба + труба	6	Стыковое – С17, ГОСТ 16037-80  $b = 1,5 + 0,5 \text{ мм}; c = 1,0 \pm 0,5 \text{ мм}$	Нижнее – Н1 (с поворотом)
9	СтЗпс	лист + лист	15	Стыковое – С21, ГОСТ 8317-89, $c = 6 \pm 2$ 	Нижнее – Н1
10	15ГС	труба + труба	5	Стыковое – С17, ГОСТ 16037-80  $b = 1,5 + 0,5 \text{ мм}; c = 1,0 \pm 0,5 \text{ мм}$	Вертикальное В1 (без поворота)

Таблица 2 – Способы сварки

№ п/п	Обозначение способа сварки	Способ сварки
1	РД	Ручная дуговая сварка покрытыми электродами
2	МП	Механизированная сварка плавящимся электродом в среде активных газов и смесях
3	АФ	Автоматическая сварка под флюсом

5 Разрабатывается технология сварки металлической конструкции. Из приложения 5 выберите:

1. Способ сварки - таблица 1,
2. Выберите условия сварки – таблица 2.

Рассчитайте или подберите параметры режима. Поясните как можно проверить правильность расчета режима?

Таблица 1 – Способы сварки

№ п/п	Обозначение способа сварки	Способ сварки
1	РД	Ручная дуговая сварка покрытыми электродами
2	МП	Механизированная сварка плавящимся электродом в среде активных газов и смесях
3	АФф	Автоматическая сварка под флюсом на флюсовой подушке

Таблица 2 – Условия сварки

№ п/п	Вид деталей	Тип соединения/ толщина	Слой шва	Пространственное положение свариваемого шва
1	Лист+ лист	С17/8 мм	корневой	Нижнее - Н1
2	Лист+ лист	С2/12 мм	в 1 проход	Нижнее - Н1
3	Труба + труба	С17/4 мм	корневой	Вертикальное сверху – вниз - В1
4	Лист+ лист	С8/12 мм	заполняющий	Горизонтальное - Г
5	Труба + труба	С8/6 мм	заполняющий	Горизонтальное - Г
6	Лист+ лист	Т3/5 мм	в 1 проход	Нижнее – Н2

6 Разрабатывается технология сварки металлической конструкции. Из приложения 6 по таблице 1 выберите контролируемый параметр в сварном соединении и соответствующее ему действие, по таблице 2 выберите метод контроля, которым можно выявить контролируемый параметр.
Таблица 1 – Контролируемые параметры сварных соединений

№ п/п	Контролируемый параметр	Действие
1	Неравномерная ширина шва	Измерение
2	Неравномерная выпуклость шва	Обнаружение
3	Глубина подреза (неполного заполнения разделки)	Измерение
4	Превышение выпуклости катета углового шва	Измерение
5	Глубина западаний между валиками	Измерение
6	Размеры (диаметр, длина, ширина) одиночных несплошностей	Измерение
7	Наличия маркировки сварных соединений	Обнаружение
8	Отклонений по взаимному расположению элементов сварной конструкции	Обнаружение
9	Зазор в соединении	Измерение
10	Смещение кромок	Измерение
11	Поверхностные трещины	Обнаружение
12	Внутренняя трещина	Измерение
13	Кратер. Усадочная раковина сварного шва	Обнаружение
14	Свищ в сварном шве	Обнаружение
15	Шлаковое включение	Измерение
16	Внутренняя пора	Обнаружение

Таблица 2 – Методы контроля сварных соединений

№ п/п	Наименование метода контроля
1	Вик
2	Магнитопорошковый метод
3	Контроль поверхностно активным веществом
4	УК
5	РК

4. Файл и/или БТЗ с полным комплектом оценочных материалов прилагается.