

ПРИЛОЖЕНИЕ А
ФОНД ОЦЕНОЧНЫХ МАТЕРИАЛОВ ДЛЯ ПРОМЕЖУТОЧНОЙ АТТЕСТАЦИИ
ПО ДИСЦИПЛИНЕ «Автоматическое управление процессами и машинами»

1. Перечень оценочных средств для компетенций, формируемых в результате освоения дисциплины

Код контролируемой компетенции	Способ оценивания	Оценочное средство
ПК-3: Способен осуществлять проектирование технологических линий в пищевой промышленности	Экзамен	Комплект контролирующих материалов для экзамена
ПК-4: Способен обеспечивать безопасность технологических процессов в пищевой промышленности	Экзамен	Комплект контролирующих материалов для экзамена

2. Описание показателей и критериев оценивания компетенций, описание шкал оценивания

Оцениваемые компетенции представлены в разделе «Перечень планируемых результатов обучения по дисциплине, соотнесенных с индикаторами достижения компетенций» рабочей программы дисциплины «Автоматическое управление процессами и машинами».

При оценивании сформированности компетенций по дисциплине «Автоматическое управление процессами и машинами» используется 100-балльная шкала.

Критерий	Оценка по 100-балльной шкале	Оценка по традиционной шкале
Студент освоил изучаемый материал (основной и дополнительный), системно и грамотно излагает его, осуществляет полное и правильное выполнение заданий в соответствии с индикаторами достижения компетенций, способен ответить на дополнительные вопросы.	75-100	<i>Отлично</i>
Студент освоил изучаемый материал, осуществляет выполнение заданий в соответствии с индикаторами достижения компетенций с не принципиальными ошибками.	50-74	<i>Хорошо</i>
Студент демонстрирует освоение только основного материала, при выполнении заданий в соответствии с индикаторами достижения компетенций допускает отдельные ошибки, не способен систематизировать материал и делать выводы.	25-49	<i>Удовлетворительно</i>
Студент не освоил основное	<25	<i>Неудовлетворительно</i>

содержание изучаемого материала, задания в соответствии с индикаторами достижения компетенций не выполнены или выполнены неверно.		
---	--	--

3. Типовые контрольные задания или иные материалы, необходимые для оценки уровня достижения компетенций в соответствии с индикаторами

1.Задания для оценки способности проектировать системы автоматического управления технологических линий и оборудования пищевых производств

Компетенция	Индикатор достижения компетенции
ПК-3 Способен осуществлять проектирование технологических линий в пищевой промышленности	ПК-3.2 Способен проектировать системы автоматического управления технологических линий и оборудования пищевых производств

ПК-3.2 Способен проектировать системы автоматического управления технологических линий и оборудования пищевых производств

1. Опишите классификацию систем автоматического управления технологических линий и оборудования пищевых производств. (ПК-3.2)
2. Сформулируйте: определение понятия «схема», «функциональная схема автоматизации», «принципиальная электрическая схема автоматизации». (ПК-3.2)
3. Сформулируйте назначение схем, виды и типы схем автоматизации для управления технологических линий и оборудования пищевых производств. (ПК-3.2)
4. Описать назначение, правила и порядок построения функциональных схем автоматизации технологических линий и оборудования пищевых производств. (ПК-3.2)
5. Описать назначение, правила и порядок построения принципиальных электрических схем автоматизации. Особенности построения принципиальных электрических схем автоматизации технологических линий и оборудования пищевых производств. (ПК-3.2)
6. Сформулируйте основные цели и задачи при проектировании системы автоматического управления технологических линий и оборудования пищевых производств привести. (ПК-3.2)
7. Пояснить роль и значение автоматического управления технологических линий и оборудования пищевых производств. (ПК-3.2)
8. Перечислите характеристики и параметры объектов автоматического управления технологических линий и оборудования пищевых производств. (ПК-3.2)
9. Сформулируйте принцип действия автоматических систем управления технологических линий и оборудования пищевых производств. (ПК-3.2)
10. Перечислите этапы формирования и основные пункты технического задания на разработку проекта системы автоматического управления технологических линий и оборудования пищевых производств. (ПК-3.2)
11. Перечислите классификационные признаки, группы и виды простейших средств автоматизации системы автоматического управления технологических линий и оборудования пищевых производств. (ПК-3.2)

2.Задания для оценки способности контролировать условия безопасной и надежной эксплуатации технических систем и технологических процессов на пищевых предприятиях

Компетенция	Индикатор достижения компетенции
ПК-4 Способен обеспечивать безопасность технологических процессов в пищевой промышленности	ПК-4.3 Способен контролировать условия безопасной и надежной эксплуатации технических систем и технологических процессов на пищевых предприятиях

ПК-4.3 Способен контролировать условия безопасной и надежной эксплуатации технических систем и технологических процессов на пищевых предприятиях

1. Назовите основные требования к архитектуре автоматизации при контроле условий безопасной и надежной эксплуатации технических систем и технологических процессов на пищевых предприятиях. (ПК-4.3)

2. Назовите особенности автоматического управления технологических линий и оборудования опасными объектами при контроле условий безопасной и надежной эксплуатации технических систем и технологических процессов на пищевых предприятиях. Требования Ростехнадзора к проектированию АСУ. (ПК-4.3)

3. Назовите особенности построения и применения условных обозначений функциональных схем АСУ при контроле условий безопасной и надежной эксплуатации технических систем и технологических процессов на пищевых предприятиях. (ПК-4.3)

4. Перечислите правила выбора и технические характеристики сенсоров и информационных датчиков при контроле условий безопасной и надежной эксплуатации технических систем и технологических процессов на пищевых предприятиях. (ПК-4.3).

5. Перечислите особенности процессов пищевых производств как объектов управления при контроле условий безопасной и надежной эксплуатации технических систем и технологических процессов на пищевых предприятиях. (ПК-4.3)

6. Назвать из каких устройств состоит простейшая система автоматического регулирования системы автоматического управления технологических линий и оборудования пищевых производств при условии безопасной и надежной эксплуатации технических систем и технологических процессов на пищевых предприятиях, какова её структурная схема. (ПК-4.3)

7. Какие параметры объекта управления в условиях безопасной и надежной эксплуатации технических систем и технологических процессов на пищевых предприятиях называются его входными и выходными величинами? (ПК-4.3)

8. Найти и исправить ошибки в принципиальной схеме электрической схеме АСУ. (ПК-4.3)

Найти и исправить ошибки в принципиальной схеме электрической схеме АСУ

Задание Э1

Дополните схему. Найдите и исправьте ошибки в схеме, проставьте недостающие обозначения элементов, укажите в таблице назначение цепей управления.

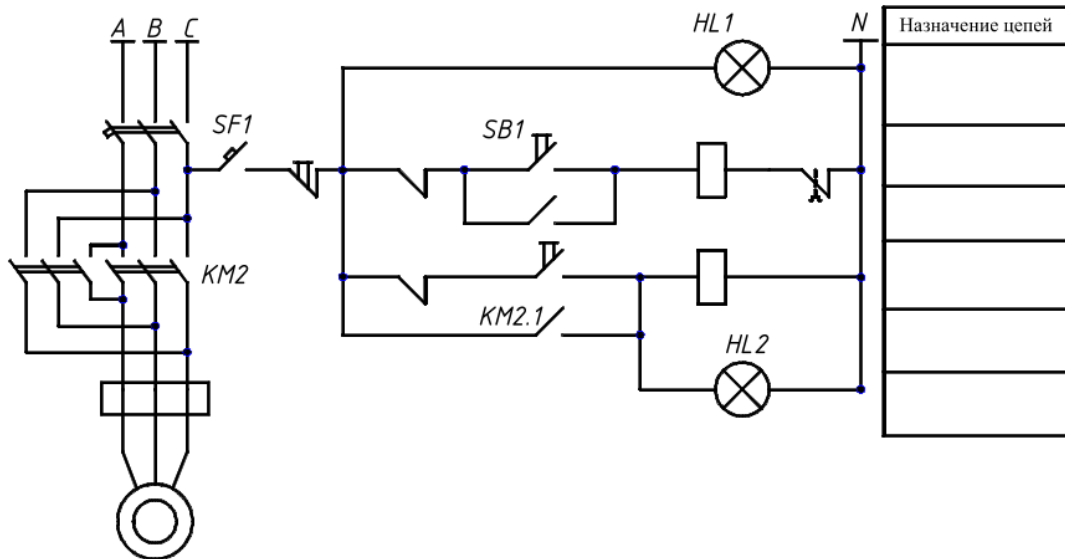


Рисунок 2.2.1 – Принципиальная электрическая схема управления электроприводом задвижки.

Задание Э2

Дополните схему предупредительной звуковой сигнализацией по месту. Найдите и исправьте ошибки в схеме, проставьте недостающие обозначения элементов, укажите в таблице назначение цепей управления.

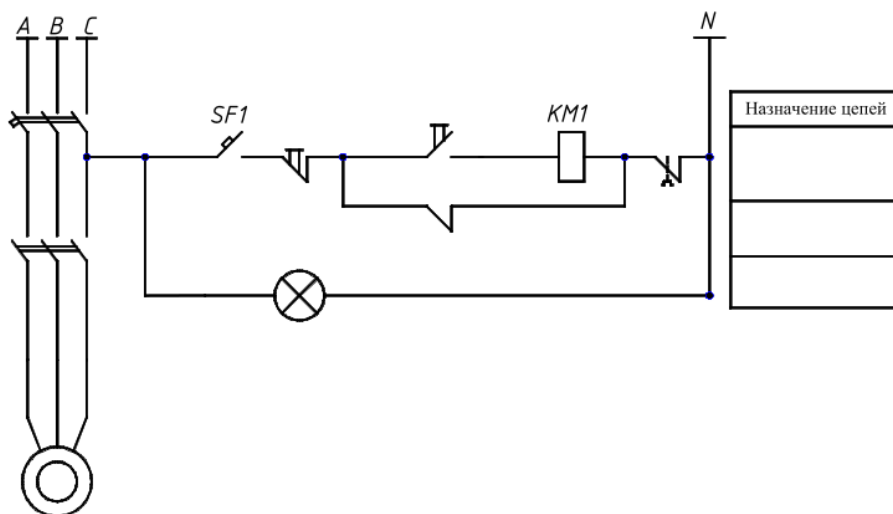


Рисунок 2.2.2 – Принципиальная электрическая схема управления электродвигателем транспортера с АРМ и по месту

Задание Э3

Дополните схему предупредительной звуковой сигнализацией по месту. Найдите и исправьте ошибки в схеме, проставьте недостающие обозначения элементов, укажите в таблице назначение цепей управления.

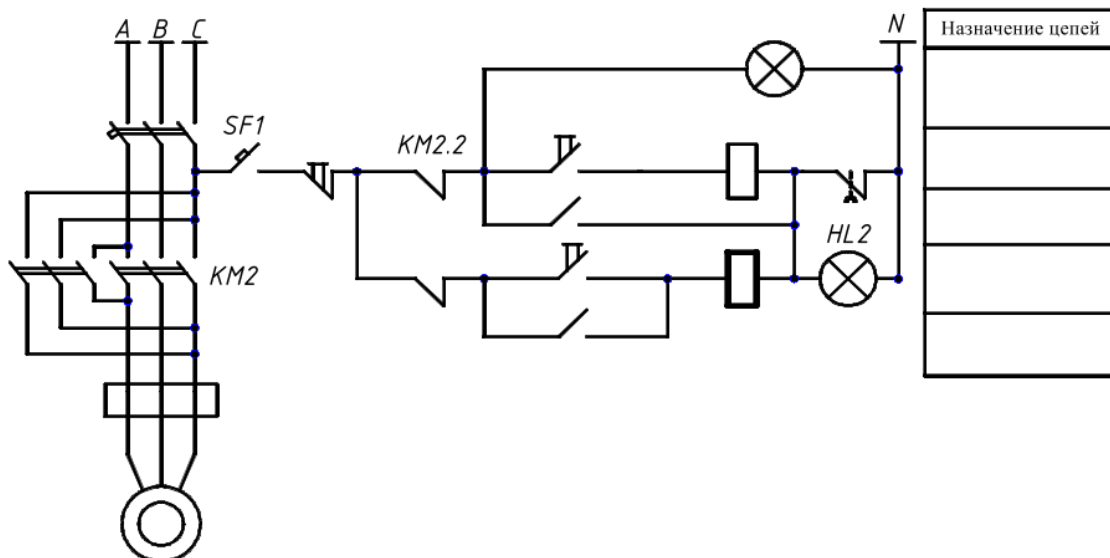


Рисунок 2.2.3 – Принципиальная электрическая схема управления электроприводом задвижки.

Задание Э4

Дополните схему. Найдите и исправьте ошибки в схеме, проставьте недостающие обозначения элементов, укажите в таблице назначение цепей управления.

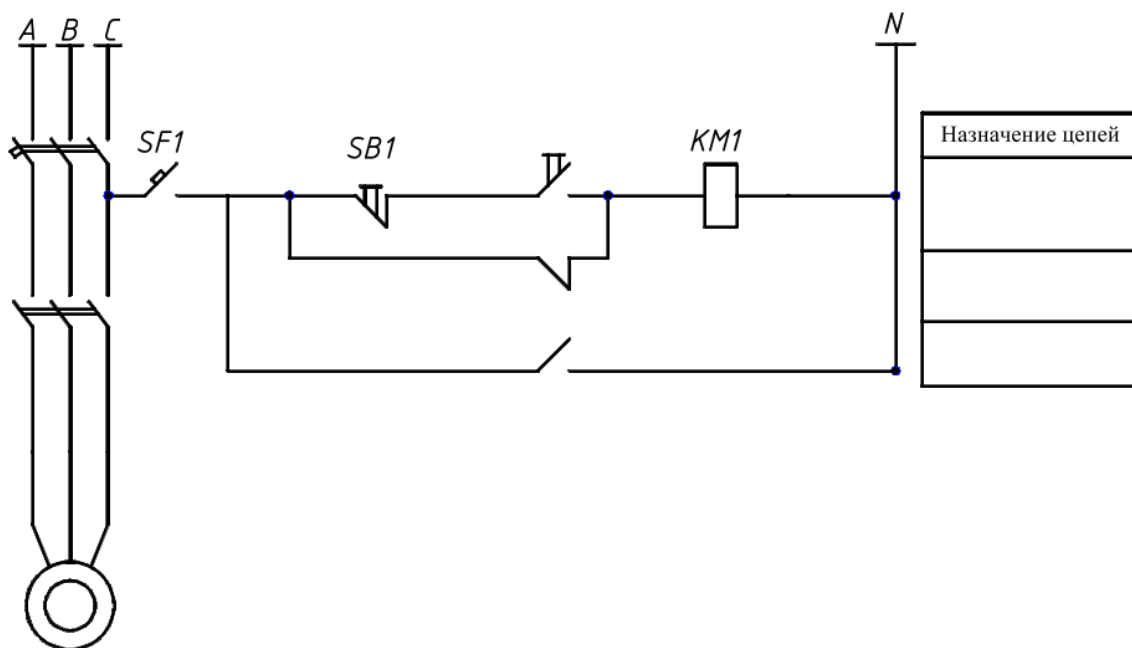


Рисунок 2.2.4 – Принципиальная электрическая схема управления реверсивным электродвигателем транспортера

Задание Э5

Дополните схему. Найдите и исправьте ошибки в схеме, проставьте недостающие обозначения элементов, укажите в таблице назначение цепей управления.

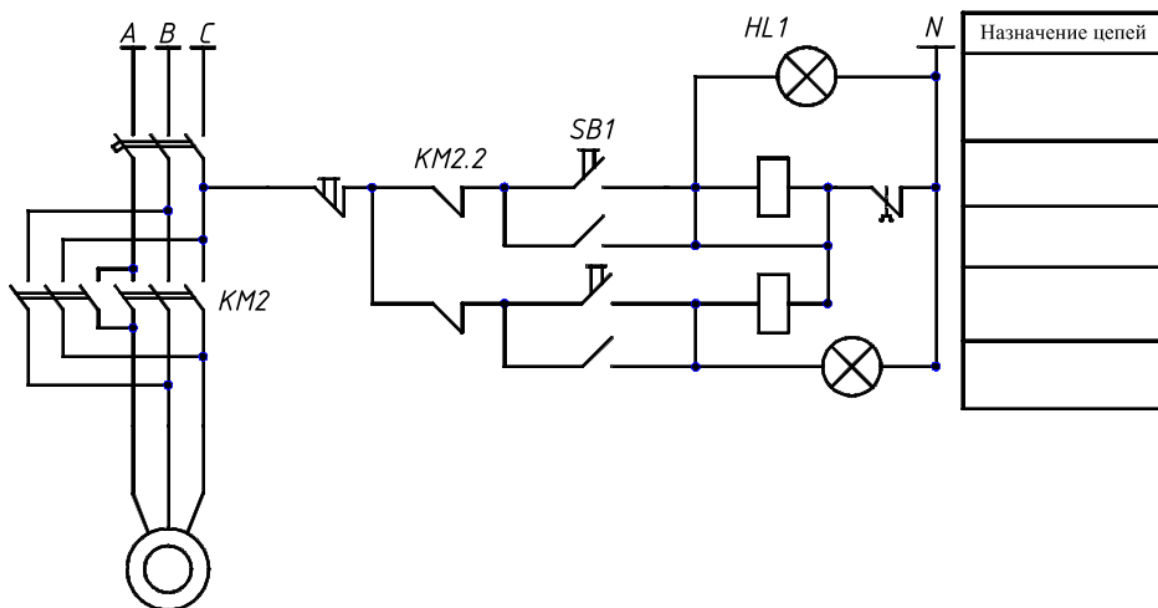


Рисунок 2.2.5 – Принципиальная электрическая схема управления электроприводом задвижки.

Задание Э6

Дополните схему. Найдите и исправьте ошибки в схеме, проставьте недостающие обозначения элементов, укажите в таблице назначение цепей управления.

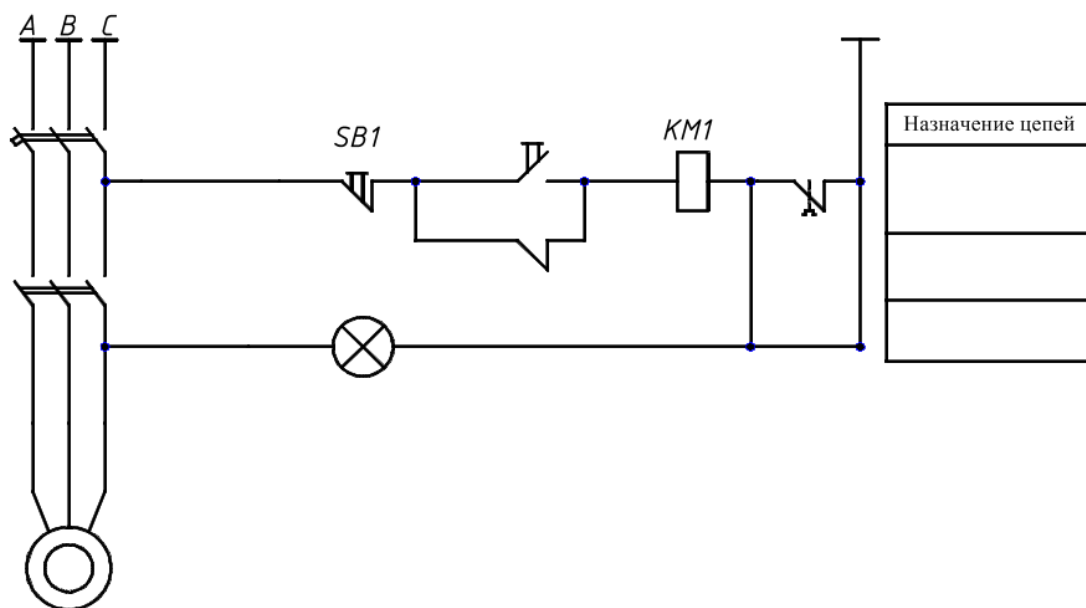


Рисунок 2.2.6 – Принципиальная электрическая схема управления электродвигателем транспортера с АРМ и по месту

Задание Э9

Дополните схему. Найдите и исправьте ошибки в схеме, проставьте недостающие обозначения элементов, укажите в таблице назначение цепей управления.

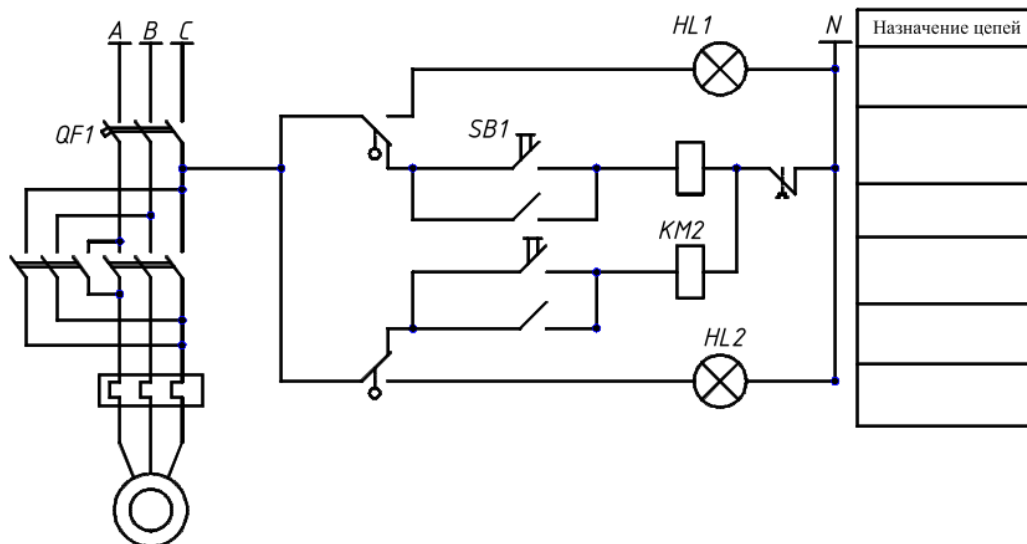


Рисунок 2.2.9 – Принципиальная электрическая схема управления электроприводом задвижки.

Задание Э10

Дополните схему. Найдите и исправьте ошибки в схеме, проставьте недостающие обозначения элементов, укажите в таблице назначение цепей управления.

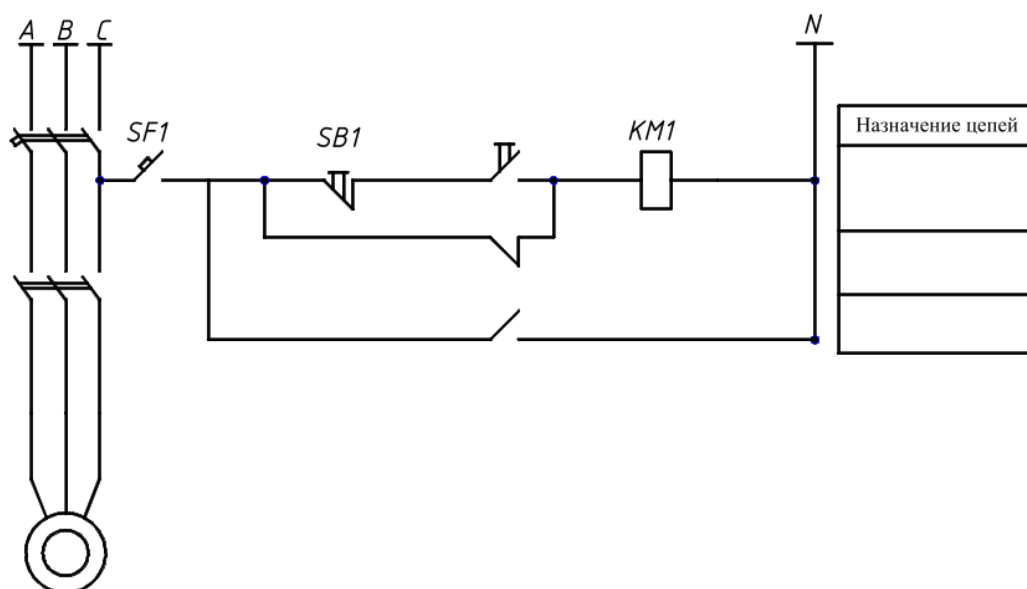


Рисунок 2.2.10 – Принципиальная электрическая схема управления электродвигателем транспортера с АРМ и по месту.

Задание Э11

Дополните схему. Найдите и исправьте ошибки в схеме, проставьте недостающие обозначения элементов, укажите в таблице назначение цепей управления.

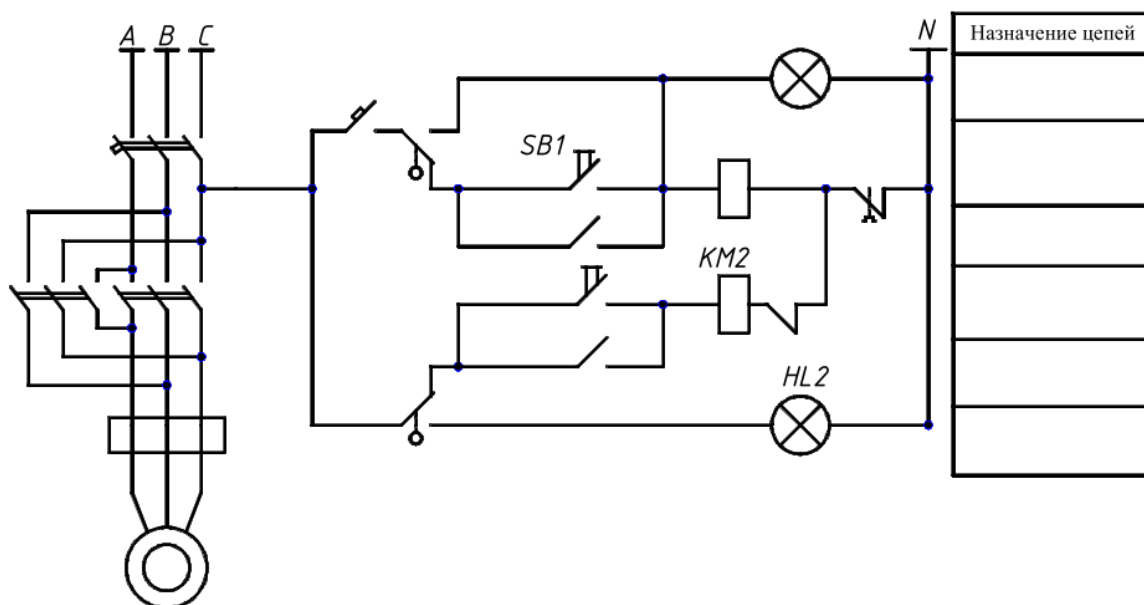


Рисунок 2.2.11 – Принципиальная электрическая схема управления электроприводом задвижки.

4. Файл и/или БТЗ с полным комплектом оценочных материалов прилагается.