

**ПРИЛОЖЕНИЕ А**  
**ФОНД ОЦЕНОЧНЫХ МАТЕРИАЛОВ ДЛЯ ПРОМЕЖУТОЧНОЙ АТТЕСТАЦИИ**  
**ПО ДИСЦИПЛИНЕ «Вычислительная техника»**

*1. Перечень оценочных средств для компетенций, формируемых в результате освоения дисциплины*

Код контролируемой компетенции	Способ оценивания	Оценочное средство
ОПК-1: Способен применять естественнонаучные и общинженерные знания, методы математического анализа и моделирования, теоретического и экспериментального исследования в профессиональной деятельности	Зачет	Комплект контролирующих материалов для зачета
ОПК-7: Способен участвовать в настройке и наладке программно-аппаратных комплексов	Зачет	Комплект контролирующих материалов для зачета

*2. Описание показателей и критериев оценивания компетенций, описание шкал оценивания*

Оцениваемые компетенции представлены в разделе «Перечень планируемых результатов обучения по дисциплине, соотнесенных с индикаторами достижения компетенций» рабочей программы дисциплины «Вычислительная техника».

При оценивании сформированности компетенций по дисциплине «Вычислительная техника» используется 100-балльная шкала.

Критерий	Оценка по 100-балльной шкале	Оценка по традиционной шкале
Студент освоил изучаемый материал, выполняет задания в соответствии с индикаторами достижения компетенций, может допускать отдельные ошибки.	25-100	<i>Зачтено</i>
Студент не освоил основное содержание изученного материала, задания в соответствии с индикаторами достижения компетенций не выполнены или выполнены неверно.	0-24	<i>Не зачтено</i>

*3. Типовые контрольные задания или иные материалы, необходимые для оценки уровня достижения компетенций в соответствии с индикаторами*

*1.Расчет или разработка электронных схем с заданными параметрами и разработка методики проведения эксперимента по их тестированию с выбором средств измерений путем анализа технической документации*

<b>Компетенция</b>	<b>Индикатор достижения компетенции</b>
ОПК-1 Способен применять естественнонаучные и общинженерные знания, методы математического анализа и моделирования, теоретического и экспериментального исследования в профессиональной деятельности	ОПК-1.2 Применяет естественнонаучные и/или общинженерные знания для решения задач
	ОПК-1.3 Участвует в теоретических и экспериментальных исследованиях объектов профессиональной деятельности, в обработке их результатов
ОПК-7 Способен участвовать в настройке и наладке программно-аппаратных комплексов	ОПК-7.1 Анализирует техническую документацию к программно-аппаратному комплексу

### **Кейс 1**

Применяя общеинженерные знания по электротехнике, электронике и схемотехники, составить оптимизированную по числу корпусов схему, реализующую на выходе последовательность 01011011 при подаче на её вход трехразрядных двоичных чисел от 000 до 111. Для полученного схемотехнического решения предложить методику проведения эксперимента и обработки его результатов, позволяющую убедиться в работоспособности и соответствии параметров или характеристик схемы условиям задания. Необходимую для эксперимента измерительную аппаратуру подобрать путем анализа технической документации на лабораторный программно-аппаратный комплекс

### **Кейс 2**

Применяя общеинженерные знания по электротехнике, электронике и схемотехники, подобрать компонентную базу и разработать схему делителя частоты с коэффициентом деления 17, работоспособного до частоты 10 МГц. Для полученного схемотехнического решения предложить методику проведения эксперимента и обработки его результатов, позволяющую убедиться в работоспособности и соответствии параметров или характеристик схемы условиям задания. Необходимую для эксперимента измерительную аппаратуру подобрать путем анализа технической документации на лабораторный программно-аппаратный комплекс

### **Кейс 3**

Применяя общеинженерные знания по электротехнике, электронике и схемотехники, подобрать компонентную базу, разработать и рассчитать параметры схемы формирователя импульсов на логических элементах КМОП серии для получения на его выходе импульса длительностью 1 мс, задержанный относительно входного положительного фронта сигнала на 0.5 мс. Для полученного схемотехнического решения предложить методику проведения эксперимента и обработки его результатов, позволяющую убедиться в работоспособности и соответствии параметров или характеристик схемы условиям задания. Необходимую для эксперимента измерительную аппаратуру подобрать путем анализа технической документации на лабораторный программно-аппаратный комплекс

### **Кейс 4**

Применяя общеинженерные знания по электротехнике, электронике и схемотехники, подобрать компонентную базу, выбрать и рассчитать схему однокаскадного усилителя сигналов на биполярном транзисторе, обеспечивающего усиление сигнала в 10 раз до размаха 10 В и имеющего полосу частот 2 ... 10 кГц. Для полученного схемотехнического решения предложить методику проведения эксперимента и обработки его результатов, позволяющую убедиться в работоспособности и соответствии параметров или характеристик схемы условиям задания. Необходимую для эксперимента измерительную аппаратуру подобрать путем анализа технической документации на лабораторный программно-аппаратный комплекс.

### **Кейс 5**

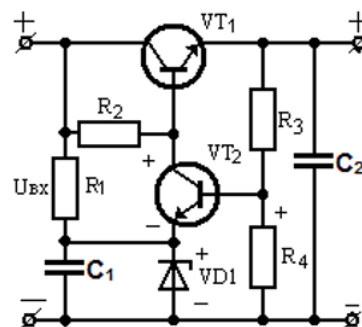
Применяя общеинженерные знания по электротехнике, электронике и схемотехники, разработать схему активного фильтра Баттерворта низких частот второго порядка с частотой среза 100 Гц и коэффициентом усиления 50. Для полученного схемотехнического решения предложить методику проведения эксперимента и обработки его результатов, позволяющую убедиться в работоспособности и соответствии параметров или характеристик схемы условиям задания. Необходимую для эксперимента измерительную аппаратуру подобрать путем анализа технической документации на лабораторный программно-аппаратный комплекс.

### **Кейс 6**

Применяя общеинженерные знания по электротехнике, электронике и схемотехники, подобрать компонентную базу, выбрать и рассчитать схему однополупериодного выпрямителя, обеспечивающего на выходе ток до 1 А при напряжении 5 В и пульсаций не более 50 мВ. Для полученного схемотехнического решения предложить методику проведения эксперимента и обработки его результатов, позволяющую убедиться в работоспособности и соответствии параметров или характеристик схемы условиям задания. Необходимую для эксперимента измерительную аппаратуру подобрать путем анализа технической документации на лабораторный программно-аппаратный комплекс.

## Кейс 7

Применяя общеинженерные знания по электротехнике, электронике и схемотехнике, подобрать компонентную базу и рассчитать схему источника напряжения, обеспечивающего в нагрузке ток до 1А и напряжение 5 В. Для полученного схемотехнического решения предложить методику проведения эксперимента и обработки его результатов, позволяющую убедиться в работоспособности и соответствии параметров или характеристик схемы условиям задания. Необходимую для эксперимента измерительную аппаратуру подобрать путем анализа технической документации на лабораторный программно-аппаратный комплекс



### 2. Составление программ на языке низкого уровня

Компетенция	Индикатор достижения компетенции
ОПК-1 Способен применять естественнонаучные и общеинженерные знания, методы математического анализа и моделирования, теоретического и экспериментального исследования в профессиональной деятельности	ОПК-1.2 Применяет естественнонаучные и/или общеинженерные знания для решения задач

#### Задание 1.

Применяя естественнонаучные знания по информатике, исследовать работу программной модели процессора при решении следующей задачи, связанной с низкоуровневым программированием: разработать подпрограмму для вычисления функции  $f(x)=A*x+B$ .

#### Задание 2.

Применяя естественнонаучные знания по информатике, исследовать работу программной модели процессора при решении следующей задачи, связанной с низкоуровневым программированием: разработать подпрограмму MinMax(X, Y), записывающую в переменную X минимальное из X и Y значение, а в переменную Y – максимальное.

#### Задание 3.

Применяя естественнонаучные знания по информатике, исследовать работу программной модели процессора при решении следующей задачи, связанной с низкоуровневым программированием: разработать подпрограмму для вычисления степени N заданного числа A.

#### Задание 4.

Применяя естественнонаучные знания по информатике, исследовать работу программной модели процессора при решении следующей задачи, связанной с низкоуровневым программированием: разработать подпрограмму для сравнения трех чисел и возврата минимального из них

#### Задание 5.

Применяя естественнонаучные знания по информатике, исследовать работу программной модели процессора при решении следующей задачи, связанной с низкоуровневым программированием: разработать подпрограмму для выбора минимального числа для набора из 4 чисел.

#### Задание 6.

Применяя естественнонаучные знания по информатике, исследовать работу программной модели процессора при решении следующей задачи, связанной с низкоуровневым программированием: разработать подпрограмму для расчета объема параллелепипеда по длинам его сторон.

#### Задание 7.

Применяя естественнонаучные знания по информатике, исследовать работу программной модели процессора при решении следующей задачи, связанной с низкоуровневым программированием: разработать подпрограмму для вычисления функции  $f(x,y)=A*x+B*y$ .

### 4. Файл и/или БТЗ с полным комплектом оценочных материалов прилагается.