

**ПРИЛОЖЕНИЕ А**  
**ФОНД ОЦЕНОЧНЫХ МАТЕРИАЛОВ ДЛЯ ПРОМЕЖУТОЧНОЙ АТТЕСТАЦИИ**  
**ПО ДИСЦИПЛИНЕ «Основы автоматизированного проектирования»**

*1. Перечень оценочных средств для компетенций, формируемых в результате освоения дисциплины*

Код контролируемой компетенции	Способ оценивания	Оценочное средство
ПК-10: Способен проектировать и разрабатывать программные и аппаратные компоненты автоматизированных систем	Зачет	Комплект контролирующих материалов для зачета

*2. Описание показателей и критериев оценивания компетенций, описание шкал оценивания*

Оцениваемые компетенции представлены в разделе «Перечень планируемых результатов обучения по дисциплине, соотнесенных с индикаторами достижения компетенций» рабочей программы дисциплины «Основы автоматизированного проектирования».

При оценивании сформированности компетенций по дисциплине «Основы автоматизированного проектирования» используется 100-балльная шкала.

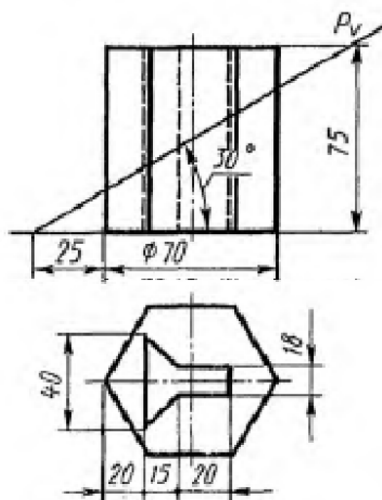
Критерий	Оценка по 100-балльной шкале	Оценка по традиционной шкале
Студент освоил изучаемый материал, выполняет задания в соответствии с индикаторами достижения компетенций, может допускать отдельные ошибки.	25-100	<i>Зачтено</i>
Студент не освоил основное содержание изученного материала, задания в соответствии с индикаторами достижения компетенций не выполнены или выполнены неверно.	0-24	<i>Не зачтено</i>

*3. Типовые контрольные задания или иные материалы, необходимые для оценки уровня достижения компетенций в соответствии с индикаторами*

*1.Проектирование (адаптация) программно-технического обеспечения одной из автоматизированных систем для создания моделей с использованием типовых решений, библиотек программных модулей, шаблонов и классов объектов.*

Компетенция	Индикатор достижения компетенции
ПК-10 Способен проектировать и разрабатывать программные и аппаратные компоненты автоматизированных систем	ПК-10.3 Проектирует программно-техническое обеспечение автоматизированных систем
	ПК-10.5 Использует типовые решения, библиотеки программных модулей, шаблоны и классы объектов

Задание 1. Выполнить 3D-моделирование геометрического тела, усеченного проецирующей плоскостью с запоминанием программы.



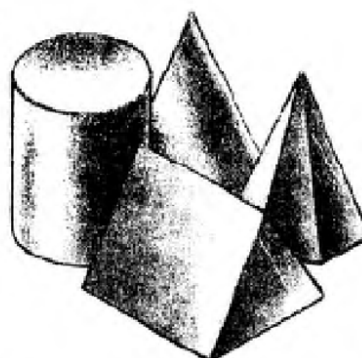
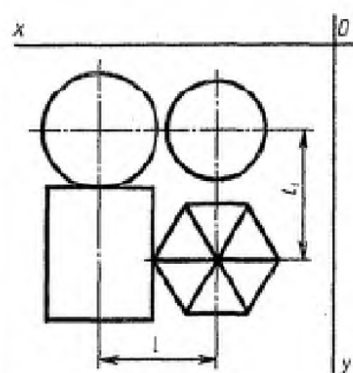
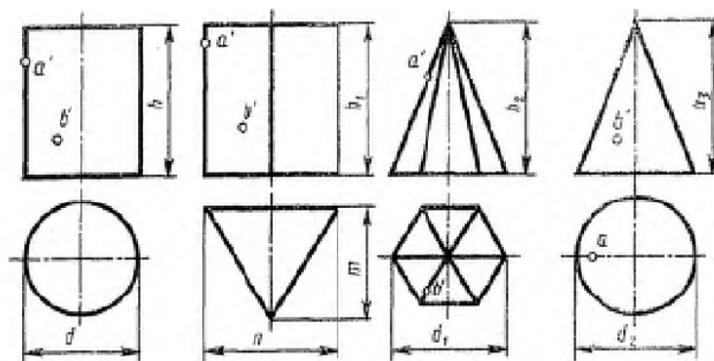
Составил доцент каф. ИВТ и ИБ

Лёвкин И.В.

Зав.каф. ИВТ и ИБ

Якунин А.Г.

Задание 2. Выполнить 3D-моделирование группы геометрических тел с с запоминанием программы.



Размеры, мм											
$d$	$d_1$	$d_2$	$n$	$h_1$	$h_2$	$h_3$	$m$	$l$	$l_1$	$d_4$	$d_5$
50	40	60	50	60	55	75	60	60	60	55	

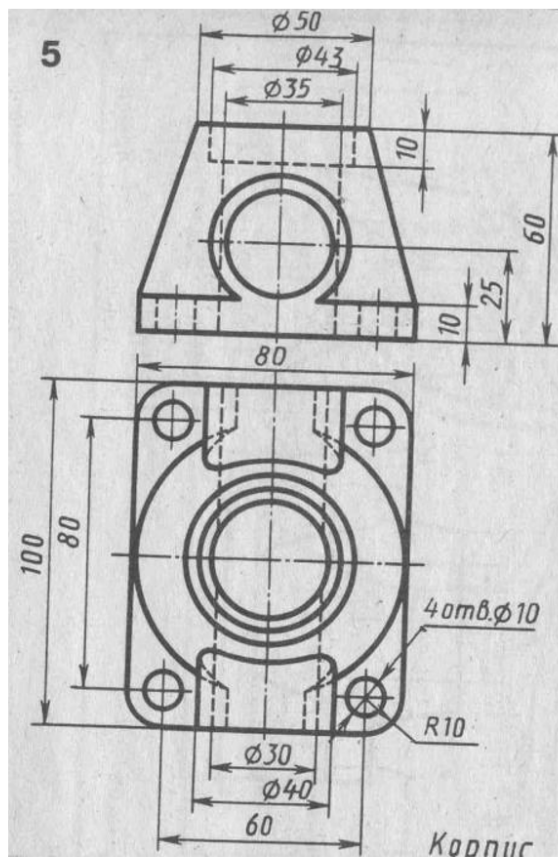
Составил доцент каф. ИВТ и ИБ

Лёвкин И.В.

Зав.каф. ИВТ и ИБ

Якунин А.Г.

Задание 3. Выполнить программирование изготовления детали на САМ-оборудовании (без постпроцессинга).



Составил доцент каф. ИВТ и ИБ

Лёвкин И.В.

Зав.каф. ИВТ и ИБ

Якунин А.Г.

Задание 4. Выполнить 3D-моделирование группы геометрических тел с запоминанием программы.

№ варианта	Размеры, мм										
	d	d <sub>1</sub>	d <sub>2</sub>	m	h	h <sub>1</sub>	h <sub>2</sub>	h <sub>3</sub>	l	l <sub>1</sub>	
1	40	50	40	40	50	60	60	60	80	40	
2	40	40	40	50	70	60	60	70	80	45	
3	50	40	50	40	70	60	70	60	85	45	

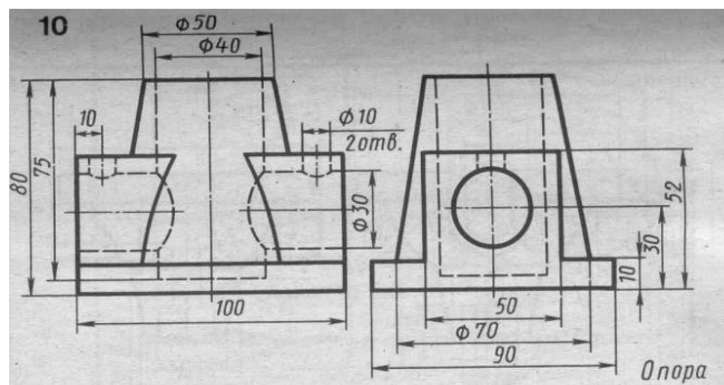
Составил доцент каф. ИВТ и ИБ

Лёвкин И.В.

Зав.каф. ИВТ и ИБ

Якунин А.Г.

Задание 5. Выполнить программирование изготовления детали на САМ-оборудовании (без постпроцессинга).



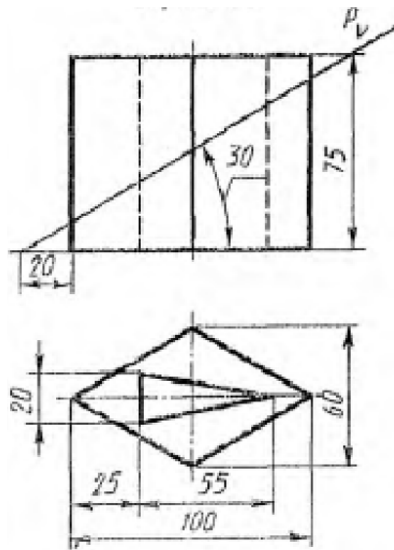
Составил доцент каф. ИВТ и ИБ

Зав.каф. ИВТ и ИБ

Лёвкин И.В.

Якунин А.Г.

Задание 6. Выполнить 3D-моделирование геометрического тела, усеченного проецирующей плоскостью с запоминанием программы.



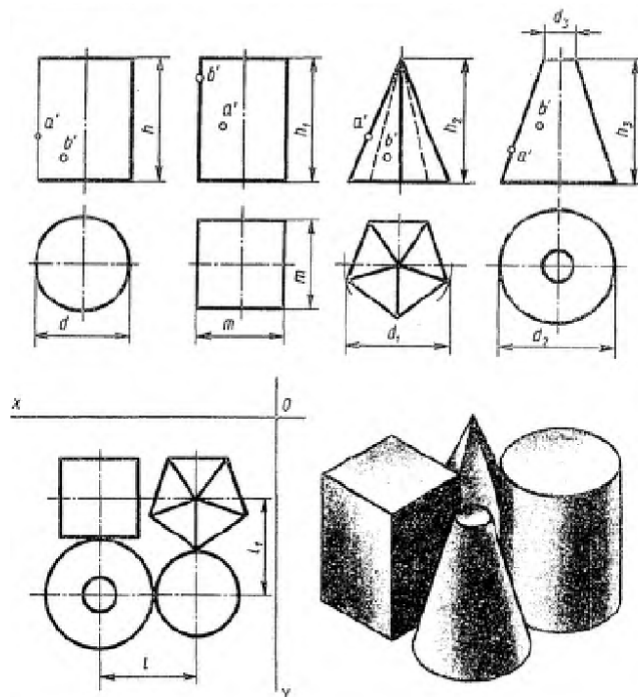
Составил доцент каф. ИВТ и ИБ

Лёвкин И.В.

Зав.каф. ИВТ и ИБ

Якунин А.Г.

Задание 7. Выполнить 3D-моделирование группы геометрических тел с запоминанием программы.



Размеры, мм										
$d$	$d_1$	$d_2$	$d_3$	$h$	$h_1$	$h_2$	$h_3$	$m$	$l$	$l_1$
50	45	50	44	60	60	60	60	30	50	40

Составил доцент каф. ИВТ и ИБ

Лёвкин И.В.

Зав.каф. ИВТ и ИБ

Якунин А.Г.

**4. Файл и/или БТЗ с полным комплектом оценочных материалов прилагается.**