

ПРИЛОЖЕНИЕ А
ФОНД ОЦЕНОЧНЫХ МАТЕРИАЛОВ ДЛЯ ПРОМЕЖУТОЧНОЙ АТТЕСТАЦИИ
ПО ДИСЦИПЛИНЕ «Проектирование аппаратного обеспечения автоматизированных систем»

1. Перечень оценочных средств для компетенций, формируемых в результате освоения дисциплины

Код контролируемой компетенции	Способ оценивания	Оценочное средство
ПК-10: Способен проектировать и разрабатывать программные и аппаратные компоненты автоматизированных систем	Зачет	Комплект контролирующих материалов для зачета

2. Описание показателей и критериев оценивания компетенций, описание шкал оценивания

Оцениваемые компетенции представлены в разделе «Перечень планируемых результатов обучения по дисциплине, соотнесенных с индикаторами достижения компетенций» рабочей программы дисциплины «Проектирование аппаратного обеспечения автоматизированных систем».

При оценивании сформированности компетенций по дисциплине «Проектирование аппаратного обеспечения автоматизированных систем» используется 100-балльная шкала.

Критерий	Оценка по 100-балльной шкале	Оценка по традиционной шкале
Студент освоил изучаемый материал, выполняет задания в соответствии с индикаторами достижения компетенций, может допускать отдельные ошибки.	25-100	<i>Зачтено</i>
Студент не освоил основное содержание изученного материала, задания в соответствии с индикаторами достижения компетенций не выполнены или выполнены неверно.	0-24	<i>Не зачтено</i>

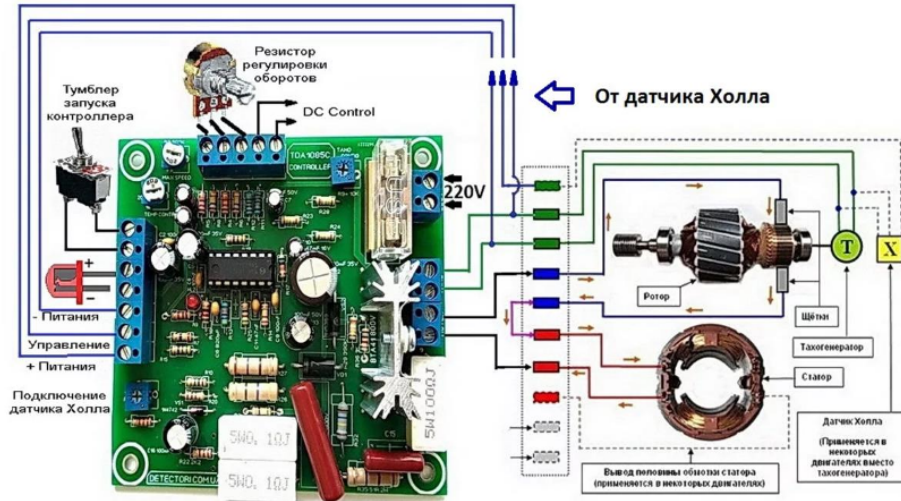
3. Типовые контрольные задания или иные материалы, необходимые для оценки уровня достижения компетенций в соответствии с индикаторами

1. Проверка навыков проектирования программно-технического обеспечения автоматизированных систем

Компетенция	Индикатор достижения компетенции
ПК-10 Способен проектировать и разрабатывать программные и аппаратные компоненты автоматизированных систем	ПК-10.3 Проектирует программно-техническое обеспечение автоматизированных систем

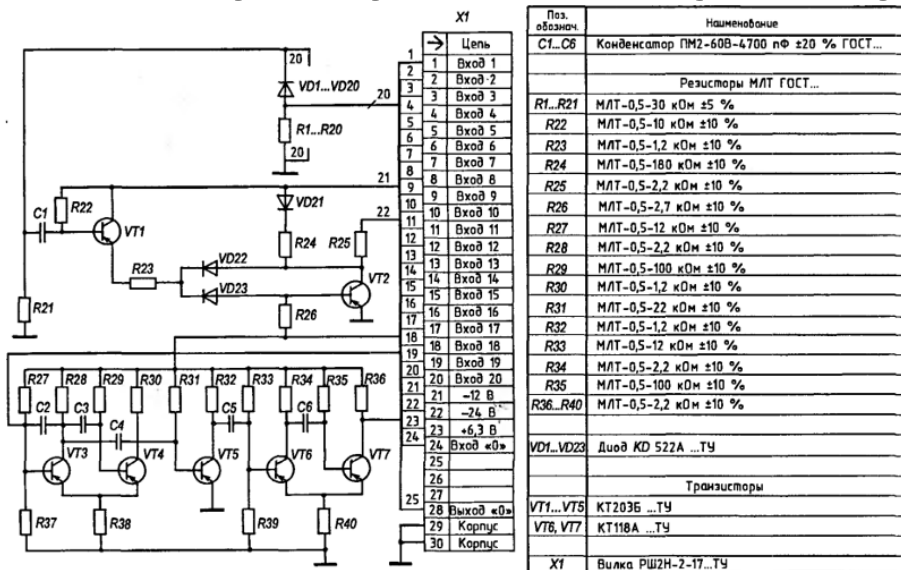
Задание 1

Используя навыки проектирования программно-технического обеспечения автоматизированных систем, нарисовать алгоритм программы для поддержания заданного значения частоты вращения электродвигателя. Проектирование выполнить для схемы, приведенной на рисунке. (ПК-10.3)



Задание 2

Используя навыки проектирования программно-технического обеспечения автоматизированных систем, выполнить моделирование в среде MultiSim для схемы приведенной на рисунке. (ПК-10.3)



Задание 3

Используя навыки проектирования программно-технического обеспечения автоматизированных систем, выполнить проектирование простейшего источника питания постоянного тока. Электронные компоненты схемы принять идеальными, расчет напряжения и тока не приводить. Пояснить назначение каждого элемента схемы. (ПК-10.3)

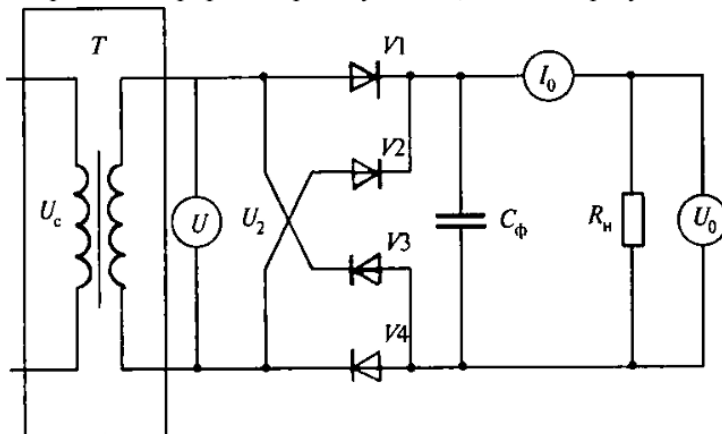
Задание 4

Используя навыки проектирования программно-технического обеспечения автоматизированных систем, изобразить функциональную схему работы приведенного программного кода. (ПК-10.3)

```
program n_14;  
  var x, y, q, r:  
  integer;  
begin  
  writeln ('Частное и остаток');  
  write ('Введите делимое X>>');  
  readln (x);  
  write ('Введите делитель y>>');  
  read (y);  
  r:=x;  
  q:=0;  
  while r>=y do  
  begin  
    r:=r-y;  
    q:=q+1  
  end;  
  writeln ('Частное q= ', q);  
  writeln ('Остаток r= ', r)
```

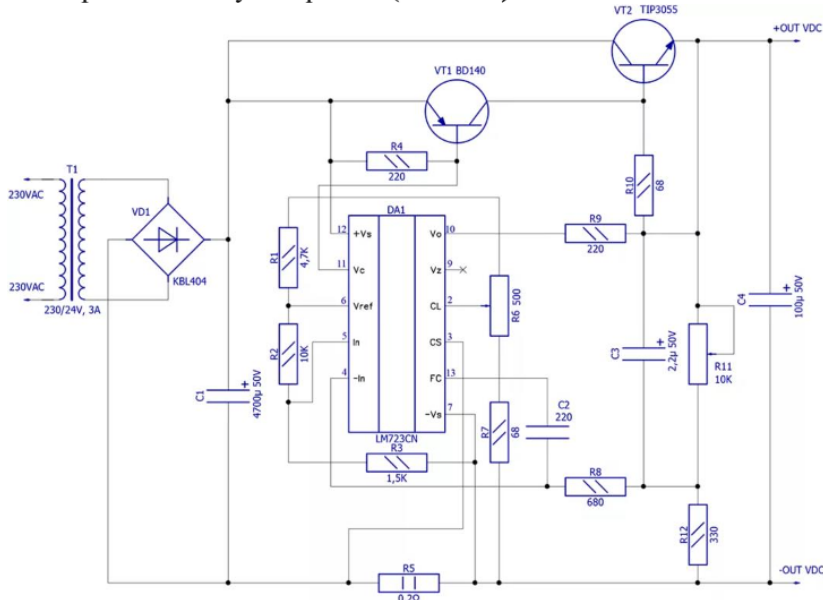
Задание 5

Используя навыки проектирования программно-технического обеспечения автоматизированных систем, выполнить моделирование приведенной электрической принципиальной схемы в среде Multisim. Продемонстрировать работу схемы, пояснить результаты измерений. (ПК-10.3)



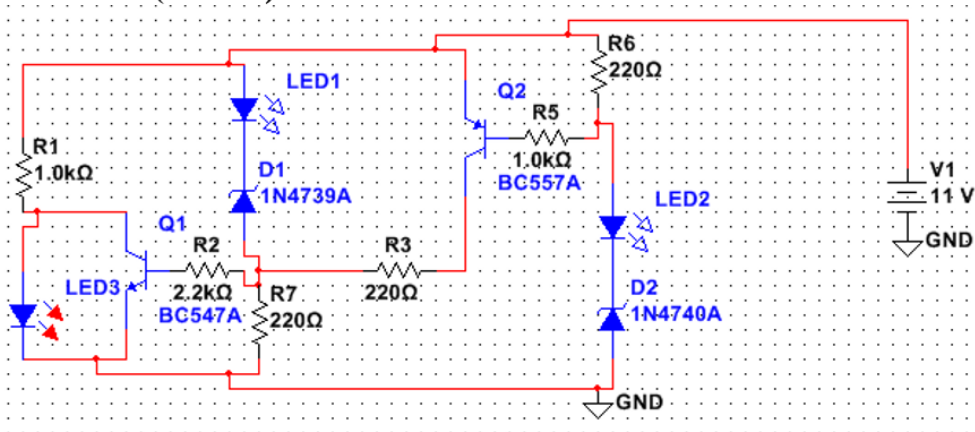
Задание 6

Используя навыки проектирования программно-технического обеспечения автоматизированных систем, выполнить моделирование в среде MultiSim схемы, приведенной на рисунке. Программу для разводки выбрать на свое усмотрение. (ПК-10.3)



Задание 7

Используя навыки проектирования программно-технического обеспечения автоматизированных систем, выполнить моделирование приведенной на рисунке схемы в среде Multisim. Продемонстрировать работу схемы. Выполнить замеры напряжения в контрольных точках, результат пояснить. (ПК-10.3)



4. Файл и/или БТЗ с полным комплектом оценочных материалов прилагается.