

**ПРИЛОЖЕНИЕ А**  
**ФОНД ОЦЕНОЧНЫХ МАТЕРИАЛОВ ДЛЯ ПРОМЕЖУТОЧНОЙ АТТЕСТАЦИИ**  
**ПО ДИСЦИПЛИНЕ «Электрохозяйство городов»**

*1. Перечень оценочных средств для компетенций, формируемых в результате освоения дисциплины*

Код контролируемой компетенции	Способ оценивания	Оценочное средство
ПК-1: Способен участвовать в расчете показателей функционирования технологического электрооборудования	Курсовой проект; экзамен	Контролирующие материалы для защиты курсового проекта; комплект контролирующих материалов для экзамена
ПК-8: Способен участвовать в эксплуатации электротехнического оборудования объектов профессиональной деятельности	Курсовой проект; экзамен	Контролирующие материалы для защиты курсового проекта; комплект контролирующих материалов для экзамена

*2. Описание показателей и критериев оценивания компетенций, описание шкал оценивания*

Оцениваемые компетенции представлены в разделе «Перечень планируемых результатов обучения по дисциплине, соотнесенных с индикаторами достижения компетенций» рабочей программы дисциплины «Электрохозяйство городов».

При оценивании сформированности компетенций по дисциплине «Электрохозяйство городов» используется 100-балльная шкала.

Критерий	Оценка по 100-балльной шкале	Оценка по традиционной шкале
Студент освоил изучаемый материал (основной и дополнительный), системно и грамотно излагает его, осуществляет полное и правильное выполнение заданий в соответствии с индикаторами достижения компетенций, способен ответить на дополнительные вопросы.	75-100	<i>Отлично</i>
Студент освоил изучаемый материал, осуществляет выполнение заданий в соответствии с индикаторами достижения компетенций с не принципиальными ошибками.	50-74	<i>Хорошо</i>
Студент демонстрирует освоение только основного материала, при выполнении заданий в соответствии с	25-49	<i>Удовлетворительно</i>

индикаторами достижения компетенций допускает отдельные ошибки, не способен систематизировать материал и делать выводы.		
Студент не освоил основное содержание изучаемого материала, задания в соответствии с индикаторами достижения компетенций не выполнены или выполнены неверно.	<25	<i>Неудовлетворительно</i>

**3. Типовые контрольные задания или иные материалы, необходимые для оценки уровня достижения компетенций в соответствии с индикаторами**

**1. Задания для проверки выполнения ИДК по дисциплине □ (6 семестр)**

Компетенция	Индикатор достижения компетенции
ПК-1 Способен участвовать в расчете показателей функционирования технологического электрооборудования	ПК-1.1 Решает задачи по расчёту показателей функционирования объектов профессиональной деятельности, определению параметров и выбору технологического электрооборудования
ПК-8 Способен участвовать в эксплуатации электротехнического оборудования объектов профессиональной деятельности	ПК-8.1 Способен вносить изменения в электрические схемы и инструкции

### Задание 1

Решить задачу по расчету показателей функционирования объектов электроэнергетики. При необходимости внести изменения в электрические схемы и инструкции. В соответствии с исходными данными, представленными в таблице 1, решить задачу по определению сечения провода линии электропередачи городского электрохозяйства, используя метод выбора по экономической плотности тока.

Таблица 1 – Исходные данные

Номинальное напряжение, <i>кВ</i>	Экономическая плотность тока, <i>А/мм<sup>2</sup></i>	Полная мощность, <i>МВА</i>
110	1,3	10,5

### Задание 2

Решить задачу по расчету показателей функционирования объектов электроэнергетики. При необходимости внести изменения в электрические схемы и инструкции. В системе электроснабжения малого города все производственные объекты получают питание от трансформаторных подстанций 10/0,4 кВ и относятся к электропотребителям II категории. Внести изменения в инструкции по эксплуатации силовых трансформаторов на ТП 10/0,4 кВ с учетом проведенных мероприятий по повышению надежности электроснабжения.

### Задание 3

На рисунке 1 представлена система электроснабжения среднего города.

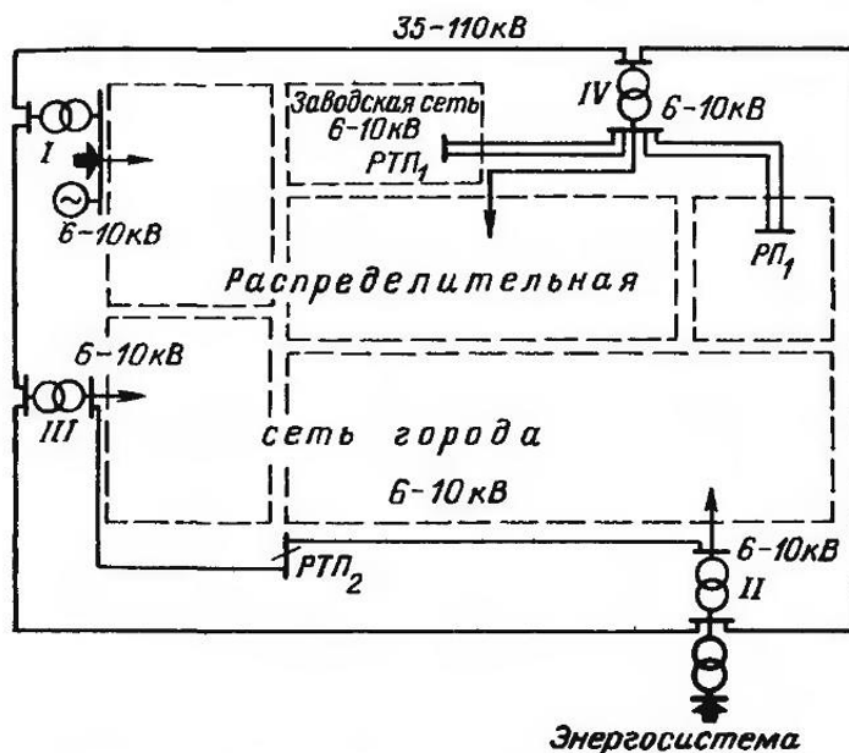


Рисунок 1 – Система электроснабжения среднего города

Решить задачу по расчету показателей функционирования объектов электроэнергетики. При необходимости внести изменения в электрические схемы и инструкции. Решить задачу по выбору коммутационной аппаратуры электроэнергетической системы города с электроприемниками II категории.

#### Задание 4

Решить задачу по расчету показателей функционирования объектов электроэнергетики. При необходимости внести изменения в электрические схемы и инструкции. Электрохозяйство малого города включает распределительные пункты (РП) и распределительные трансформаторные подстанции (РТП). Внести изменения в инструкции по эксплуатации РП при их преобразовании в РТП.

#### Задание 5

На рисунке 1 представлена система электроснабжения крупного города.

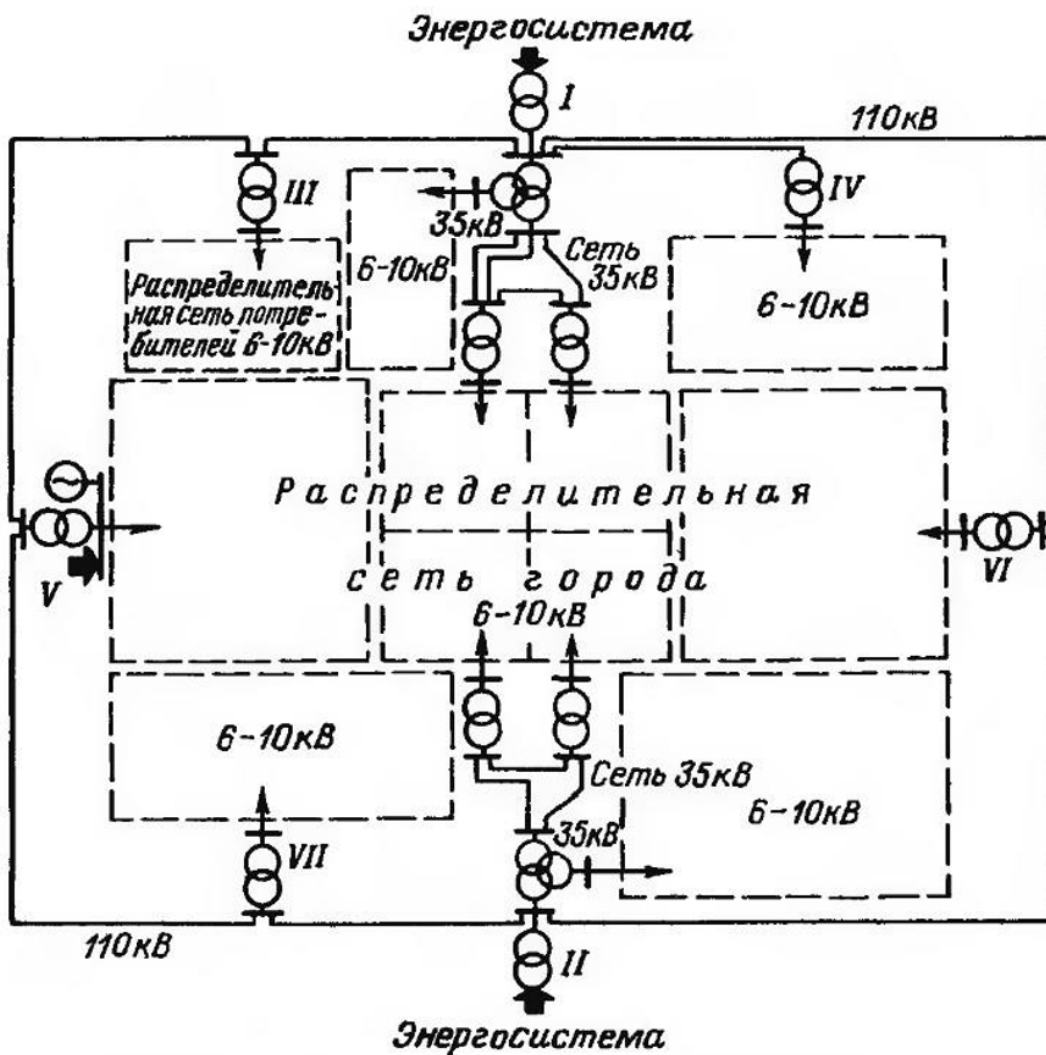


Рисунок 1 – Система электроснабжения крупного города

Решить задачу по расчету показателей функционирования объектов электроэнергетики. При необходимости внести изменения в электрические схемы и инструкции. Решить задачу по выбору коммутационной аппаратуры электроэнергетической системы города с электроприемниками I категории.

### Задание 6

На рисунке 1 представлена система электроснабжения среднего города.

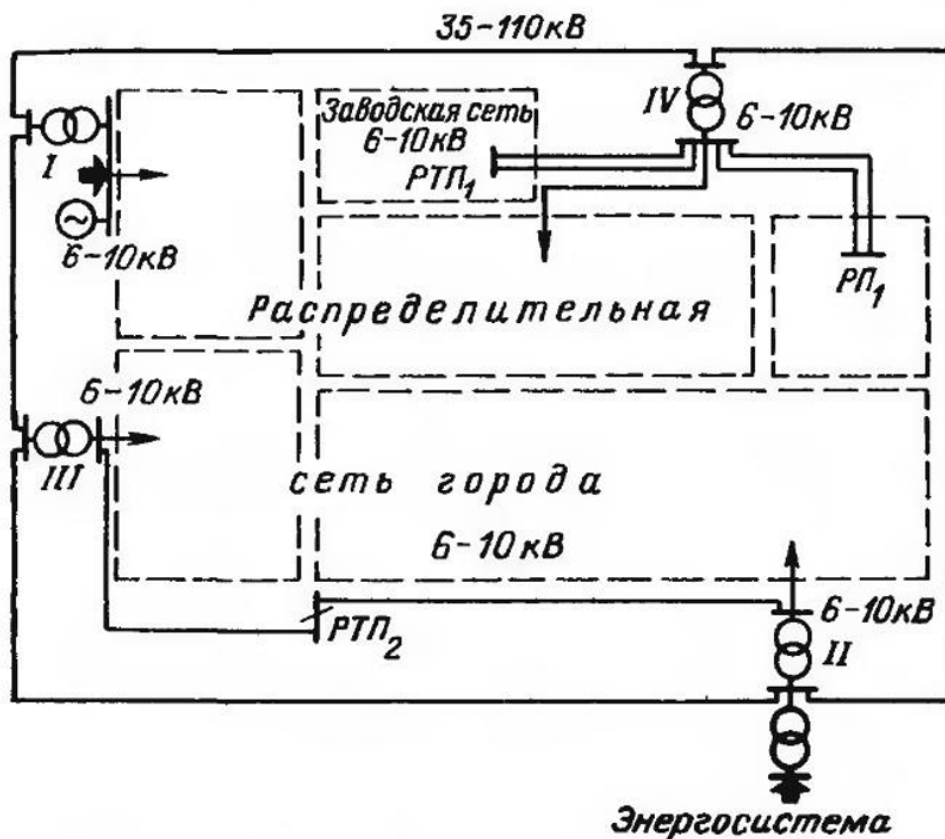


Рисунок 1 – Система электроснабжения среднего города

Решить задачу по расчету показателей функционирования объектов электроэнергетики. При необходимости внести изменения в электрические схемы и инструкции. Внести изменения в электрическую схему среднего города при включении в его состав электроприемника I категории (южная часть города).

### Задание 7

Решить задачу по расчету показателей функционирования объектов электроэнергетики. При необходимости внести изменения в электрические схемы и инструкции. В соответствии с исходными данными, представленными в таблице 1, решить задачу по расчету ветрового давления и скоростного напора ветра на неизолированные провода линии электропередачи городского электрохозяйства.

Таблица 1 – Исходные данные

Номинальное напряжение, кВ	Скорость ветра, м/с
35	25

### Задание 8

На рисунке 1 представлена система электроснабжения крупного города, к электрическим сетям которой необходимо присоединить коммунально-бытовой объект, расположенный на окраине западной части города.

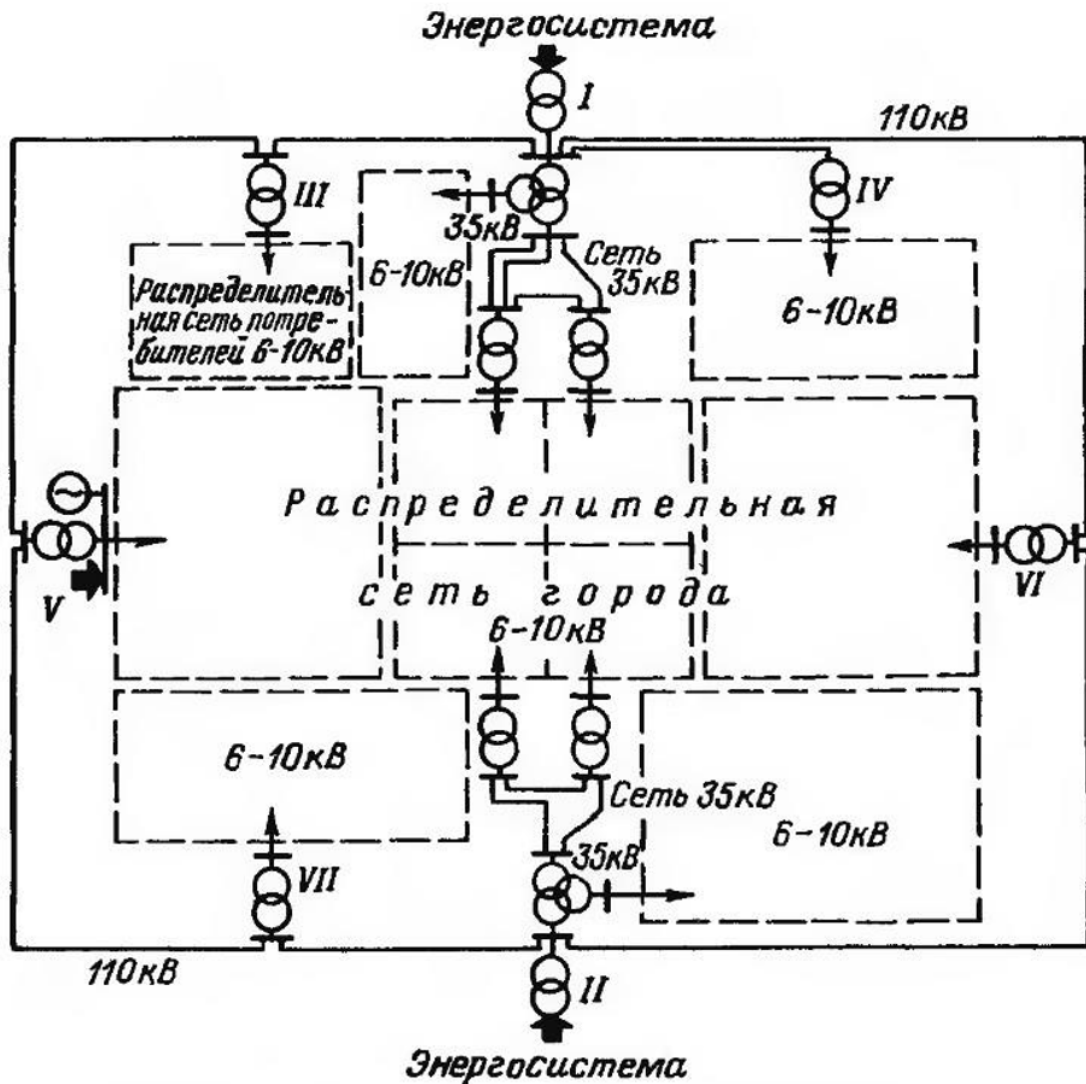


Рисунок 1 – Система электроснабжения крупного города

Решить задачу по расчету показателей функционирования объектов электроэнергетики. При необходимости внести изменения в электрические схемы и инструкции. Внести изменения в электрическую схему крупного города с учетом введения нового распределительного пункта.

### Задание 9

На рисунке 1 представлена система электроснабжения малого города.

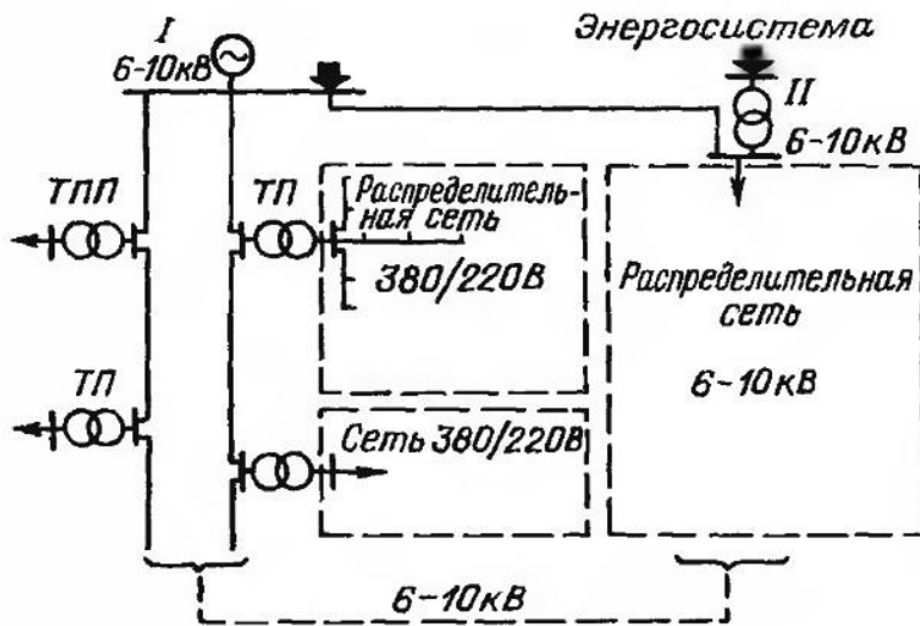


Рисунок 1 – Система электроснабжения малого города

Решить задачу по расчету показателей функционирования объектов электроэнергетики. При необходимости внести изменения в электрические схемы и инструкции. Решить задачу по выбору коммутационной аппаратуры электроэнергетической системы города с электроприемниками I категории.

### Задание 10

На рисунке 1 представлена система электроснабжения среднего города, к электрическим сетям которой необходимо присоединить крупный производственный объект в восточной части города.



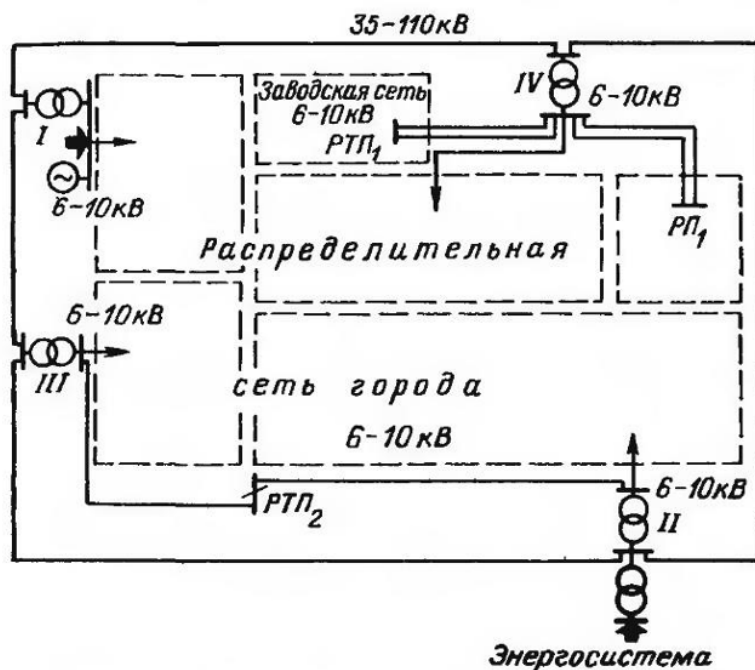
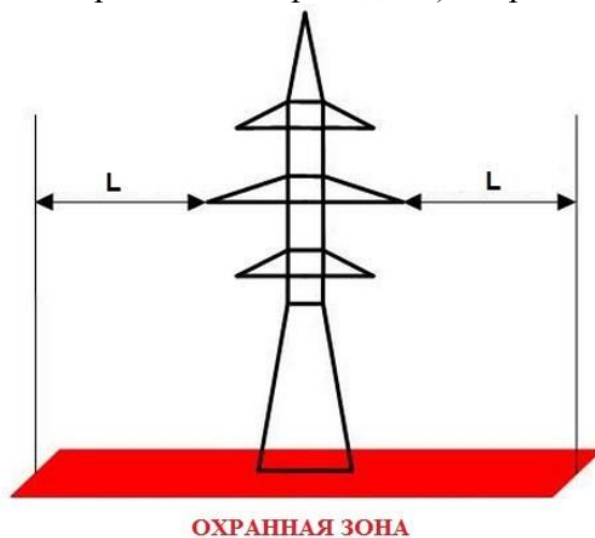


Рисунок 1 – Система электроснабжения среднего города

Решить задачу по расчету показателей функционирования объектов электроэнергетики. При необходимости внести изменения в электрические схемы и инструкции. Внести изменения в электрическую схему среднего города с учетом ввода новой трансформаторной подстанции 10/0,4 кВ.

### Задание 11

В соответствии с рисунком 1 решить задачу по расчету ширины охранной зоны для ВЛЭП (с неизолированными проводами) напряжением 35 кВ. (ПК-1.1)



### Задание 12

На рисунке 1 представлена система электроснабжения малого города, к электрическим сетям которой необходимо присоединить производственный объект в центральной части города.

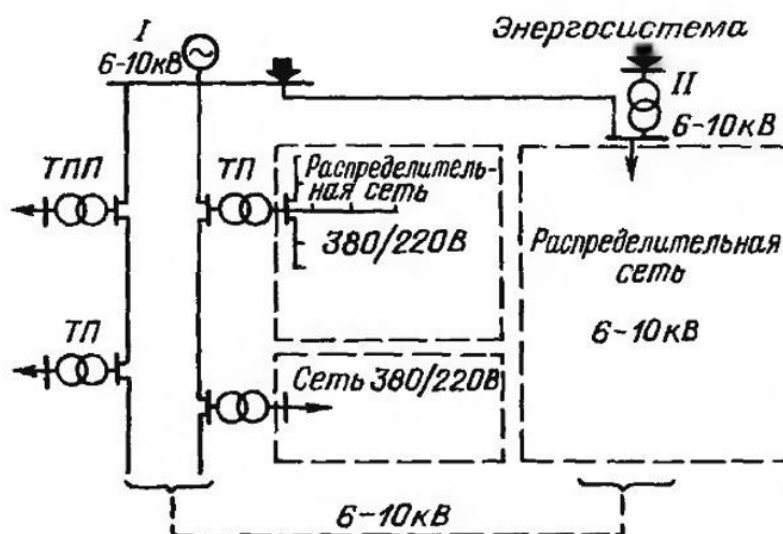


Рисунок 1 – Система электроснабжения малого города

Решить задачу по расчету показателей функционирования объектов электроэнергетики. При необходимости внести изменения в электрические схемы и инструкции. Внести изменения в электрическую схему малого города с учетом увеличения радиуса распределительной сети.

### Задание 13

Решить задачу по расчету показателей функционирования объектов электроэнергетики. При необходимости внести изменения в электрические схемы и инструкции. В соответствии с исходными данными, представленными в таблице 1, решить задачу по определению районов по ветровому давлению и гололеду для электроэнергетической системы среднего города.

Таблица 1 – Исходные данные

Номинальное напряжение, кВ	Толщина стенки гололеда, мм	Скорость ветра, м/с
110	21	33

### Задание 14

На рисунке 1 представлена система электроснабжения крупного города, к электрическим сетям которой необходимо присоединить построенные многоквартирные дома, расположенные в центре города.

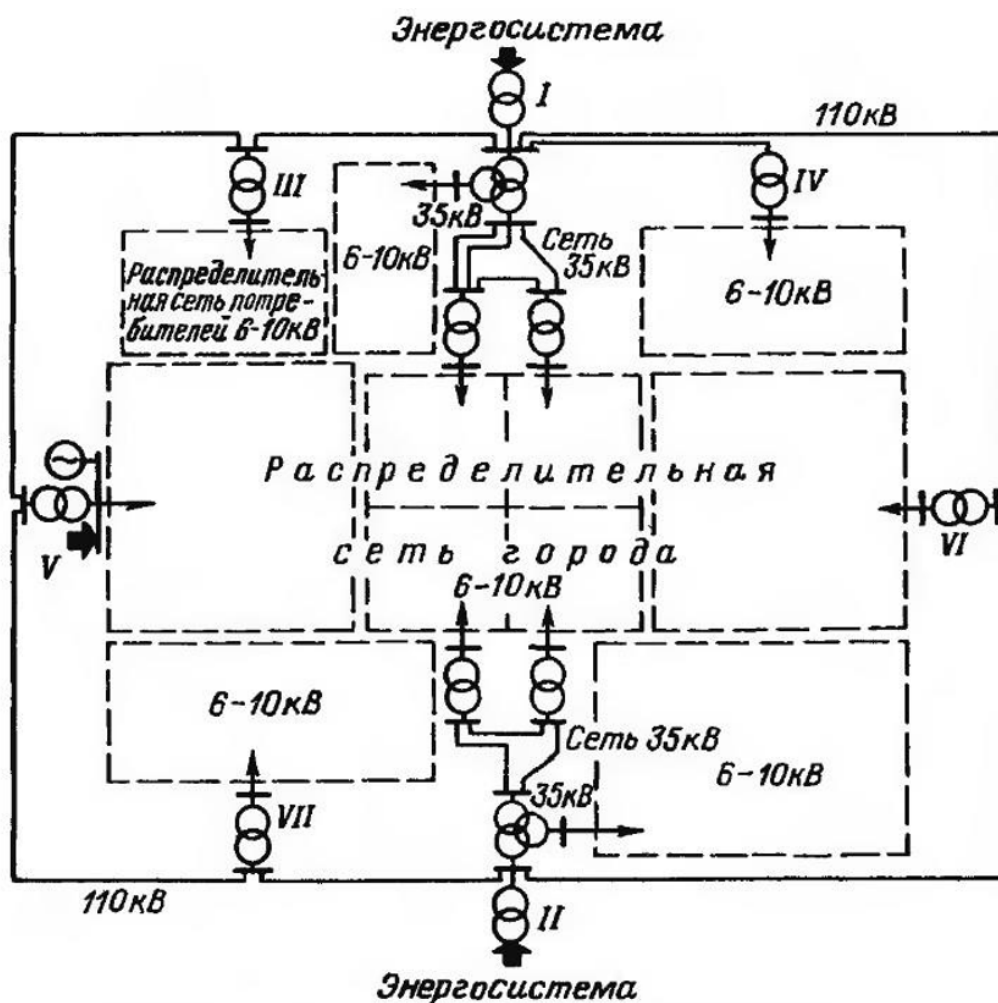


Рисунок 1 – Система электроснабжения крупного города

Решить задачу по расчету показателей функционирования объектов электроэнергетики. При необходимости внести изменения в электрические схемы и инструкции. Внести изменения в электрическую схему крупного города с учетом строительства новой трансформаторной подстанции 35/10 кВ.

2.Задания для проверки выполнения ИДК по дисциплине □ (7 семестр)

Компетенция	Индикатор достижения компетенции
ПК-1 Способен участвовать в расчете показателей функционирования технологического электрооборудования	ПК-1.1 Решает задачи по расчёту показателей функционирования объектов профессиональной деятельности, определению параметров и выбору технологического электрооборудования
ПК-8 Способен участвовать в эксплуатации электротехнического оборудования объектов профессиональной деятельности	ПК-8.1 Способен вносить изменения в электрические схемы и инструкции

### Задание 1

Решить задачу по расчету показателей функционирования объектов электроэнергетики. При необходимости внести изменения в электрические схемы и инструкции. Передача электроэнергии от внешней электроэнергетической системы в город осуществляется воздушной линией электропередачи 35 кВ. В соответствии с исходными данными, представленными в таблице 1, решить задачу по выбору подвесных изоляторов.

Таблица 1 – Исходные данные

Длина весового пролета, <i>м</i>	Единичная нагрузка от собственного веса провода, <i>даН/м</i>	Результирующая нагрузка, состоящая из нагрузки от веса провода, покрытого гололедом при скоростном напоре (25%), <i>даН/м</i>	Вес гирлянды изоляторов, <i>даН</i>
270	0,194	1,55	20

### Задание 2

Решить задачу по расчету показателей функционирования объектов электроэнергетики. При необходимости внести изменения в электрические схемы и инструкции. Электроснабжение производственного объекта осуществляется от воздушной линии электропередачи 35 кВ. В текущем году полная потребляемая мощность предприятия возросла в 1,2 раза. Диапазон температурных колебаний воздуха вне помещения составляет от -40°C до +38°C. Степень загрязнения атмосферы III. Внести изменения в инструкцию по эксплуатации проводов ВЛЭП.

### Задание 3

Решить задачу по расчету показателей функционирования объектов электроэнергетики. При необходимости внести изменения в электрические схемы и инструкции. Передача электроэнергии от внешней

электроэнергетической системы в город осуществляется воздушной линией электропередачи 110 кВ. В соответствии с исходными данными, представленными в таблице 1, решить задачу по выбору натяжных изоляторов.

Таблица 1 – Исходные данные

Длина весового пролета, м	Единичная нагрузка от собственного веса провода, $даН/м$	Результирующая нагрузка, состоящая из нагрузки от веса провода, покрытого гололедом при скоростном напоре (25%), $даН/м$	Вес гирлянды изоляторов, $даН$	Эксплуатационное напряжение в проводе, $даН/мм^2$	Допустимое механическое напряжение в проводе при гололеде, $даН/мм^2$
310	0,385	1,418	40	6,25	12

#### Задание 4

Решить задачу по расчету показателей функционирования объектов электроэнергетики. При необходимости внести изменения в электрические схемы и инструкции. В лечебно-профилактическом учреждении открыто операционное отделение. Ранее электроснабжение данного учреждения осуществлялось от одной кабельной линии электропередачи 10 кВ. Внести изменения в инструкцию по электроснабжению операционного отделения.

#### Задание 5

Решить задачу по расчету показателей функционирования объектов электроэнергетики. При необходимости внести изменения в электрические схемы и инструкции. Передача электроэнергии от внешней электроэнергетической системы в город осуществляется воздушной линией электропередачи. В соответствии с исходными данными, представленными в таблице 1, решить задачу по расчету единичной и удельной нагрузок от давления ветра на провод, свободный от гололеда.

Таблица 1 – Исходные данные

Диаметр провода, мм	Скорость ветра, м/с	Коэффициент, учитывающий влияние длины пролета на ветровую нагрузку
11,4	35	1

### Задание 6

Решить задачу по расчету показателей функционирования объектов электроэнергетики. При необходимости внести изменения в электрические схемы и инструкции. Электроснабжение производственного объекта осуществляется от воздушной линии электропередачи с использованием промежуточных железобетонных опор ПБ35-3. Степень загрязнения атмосферы IV. Внести изменения в инструкцию по эксплуатации натяжных изоляторов.

### Задание 7

Решить задачу по расчету показателей функционирования объектов электроэнергетики. При необходимости внести изменения в электрические схемы и инструкции. Передача электроэнергии от внешней электроэнергетической системы в город осуществляется воздушной линией электропередачи. В соответствии с исходными данными, представленными в таблице 1, решить задачу по определению количества подвесных изоляторов.

Таблица 1 – Исходные данные

Номинальное напряжение, кВ	Удельная длина пути утечки, см/кВ	Длина пути утечки, мм	Коэффициент эффективности использования пути утечки
35	3,5	411	1

### Задание 8

Решить задачу по расчету показателей функционирования объектов электроэнергетики. При необходимости внести изменения в электрические схемы и инструкции. Электроснабжение гостиницы осуществлялось от одной кабельной линии электропередачи. В текущем году количеством мест возросло от 100 до 350. Диапазон температурных колебаний воздуха вне помещения составляет от  $-30^{\circ}\text{C}$  до  $+42^{\circ}\text{C}$ . Внести изменения в инструкцию по эксплуатации трансформаторной подстанции.

### Задание 9

Решить задачу по расчету показателей функционирования объектов электроэнергетики. При необходимости внести изменения в электрические схемы и инструкции. Передача электроэнергии от внешней электроэнергетической системы в город осуществляется воздушной линией электропередачи. В соответствии с исходными данными, представленными в таблице 1, решить задачу по расчету единичной и удельной нагрузок от веса гололеда.

Таблица 1 – Исходные данные

Диаметр провода, мм	Толщина стенки гололеда, мм	Площадь сечения провода, мм <sup>2</sup>
11,4	14	79,3

### Задание 10

Решить задачу по расчету показателей функционирования объектов электроэнергетики. При необходимости внести изменения в электрические схемы и инструкции. Электроснабжение магазина с торговой площадью 1000 м<sup>2</sup> осуществляется от воздушной линии электропередачи 110 кВ. Среднегодовая продолжительность грозových перенапряжений возросла с 20 до 60 часов.

Внести изменения в инструкцию по эксплуатации грозозащитного троса.

### Задание 11

Решить задачу по расчету показателей функционирования объектов электроэнергетики. При необходимости внести изменения в электрические схемы и инструкции. Передача электроэнергии от внешней электроэнергетической системы в город осуществляется воздушной линией электропередачи. В соответствии с исходными данными, представленными в таблице 1, решить задачу по определению количества подвесных изоляторов.

Таблица 1 – Исходные данные

Номинальное напряжение, <i>кВ</i>	Удельная длина пути утечки, <i>см/кВ</i>	Длина пути утечки, <i>мм</i>	Коэффициент эффективности использования пути утечки
110	1,6	411	1

### Задание 12

Решить задачу по расчету показателей функционирования объектов электроэнергетики. При необходимости внести изменения в электрические схемы и инструкции. Электроснабжение производственного объекта осуществляется от воздушной линии электропередачи с использованием промежуточных опор ПБ35-1. Степень загрязнения атмосферы III. Внести изменения в инструкцию по эксплуатации подвесных изоляторов.

### Задание 13

Решить задачу по расчету показателей функционирования объектов электроэнергетики. При необходимости внести изменения в электрические схемы и инструкции. Передача электроэнергии от внешней электроэнергетической системы в город осуществляется воздушной линией электропередачи. В соответствии с представленными ниже исходными данными решить задачу по определению критических пролетов. Исходные данные:



- модуль упругости  $E=8250$  даН/мм<sup>2</sup>
- температурный коэффициент линейного расширения  $\alpha_t=19,2 \cdot 10^{-6} \text{ } ^\circ\text{C}^{-1}$ ;
- приведённая нагрузка от собственного веса провода  $\gamma_1 = 3,46 \cdot 10^{-3}$  даН/мм<sup>2</sup>
- удельная нагрузка, состоящая из нагрузки от веса провода, покрытого гололедом при скоростном напоре 25%  $\gamma_7=15,69 \cdot 10^{-3}$  даН/(м·мм<sup>2</sup>)
- минимальная температура  $t_{\min} = -49^\circ\text{C}$ ;
- максимальная температура  $t_{\max} = +42^\circ\text{C}$ ;
- среднегодовая температура  $t_s = 0,9^\circ\text{C}$ ;
- допустимое механическое напряжение в проводе при гололеде  $\sigma_s=10,5$  даН/мм<sup>2</sup>

#### **Задание 14**

Решить задачу по расчету показателей функционирования объектов электроэнергетики. При необходимости внести изменения в электрические схемы и инструкции. В городском электрохозяйстве проложено две кабельных линии электропередачи для электроснабжения крупного потребителя II категории. Внести изменения в инструкцию по эксплуатации кабельных линий.

**4. Файл и/или БТЗ с полным комплектом оценочных материалов прилагается.**