

ПРИЛОЖЕНИЕ А
ФОНД ОЦЕНОЧНЫХ МАТЕРИАЛОВ ДЛЯ ПРОМЕЖУТОЧНОЙ АТТЕСТАЦИИ
ПО ДИСЦИПЛИНЕ «Технологическая оснастка»

1. Перечень оценочных средств для компетенций, формируемых в результате освоения дисциплины

Код контролируемой компетенции	Способ оценивания	Оценочное средство
ПК-1: Способен анализировать, разрабатывать и внедрять эффективные технологические процессы изготовления изделий машиностроения	Экзамен	Комплект контролирующих материалов для экзамена
ПК-2: Способен выбирать материалы, оборудование, средства технологического оснащения и автоматизации для реализации технологических процессов	Экзамен	Комплект контролирующих материалов для экзамена

2. Описание показателей и критериев оценивания компетенций, описание шкал оценивания

Оцениваемые компетенции представлены в разделе «Перечень планируемых результатов обучения по дисциплине, соотнесенных с индикаторами достижения компетенций» рабочей программы дисциплины «Технологическая оснастка».

При оценивании сформированности компетенций по дисциплине «Технологическая оснастка» используется 100-балльная шкала.

Критерий	Оценка по 100-балльной шкале	Оценка по традиционной шкале
Студент освоил изучаемый материал (основной и дополнительный), системно и грамотно излагает его, осуществляет полное и правильное выполнение заданий в соответствии с индикаторами достижения компетенций, способен ответить на дополнительные вопросы.	75-100	<i>Отлично</i>
Студент освоил изучаемый материал, осуществляет выполнение заданий в соответствии с индикаторами достижения компетенций с не принципиальными ошибками.	50-74	<i>Хорошо</i>
Студент демонстрирует освоение только основного материала, при выполнении заданий в соответствии с индикаторами достижения компетенций допускает отдельные ошибки, не способен систематизировать материал и делать выводы.	25-49	<i>Удовлетворительно</i>
Студент не освоил основное	<25	<i>Неудовлетворительно</i>

содержание изучаемого материала, задания в соответствии с индикаторами достижения компетенций не выполнены или выполнены неверно.		
---	--	--

3. Типовые контрольные задания или иные материалы, необходимые для оценки уровня достижения компетенций в соответствии с индикаторами

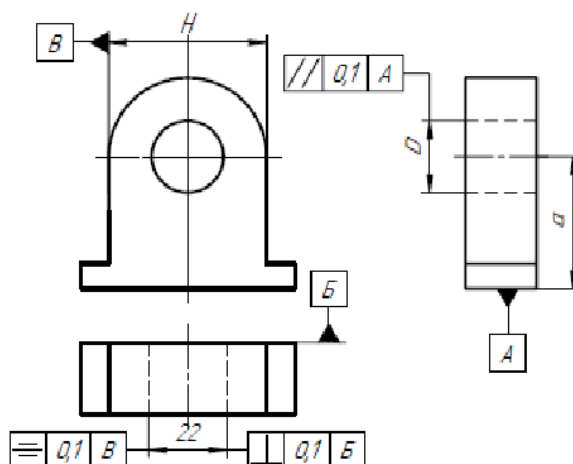
1. Задача на выбор технологических баз.

Компетенция	Индикатор достижения компетенции
ПК-1 Способен анализировать, разрабатывать и внедрять эффективные технологические процессы изготовления изделий машиностроения	ПК-1.5 Выбирает технологические базы и схемы базирования заготовок

Тест 1 (ПК-1, ПК-1,5)

В технологическом процессе изготовления корпуса предусмотрена операция по расточке отверстия диаметром D (рис.). При изготовлении отверстия, должны быть выдержаны: размер a и технические требования, касающиеся правильности взаимного расположения отверстия относительно других поверхностей детали.

Требуется: выбрать технологическую базу для рассматриваемой операции; разработать схему базирования.



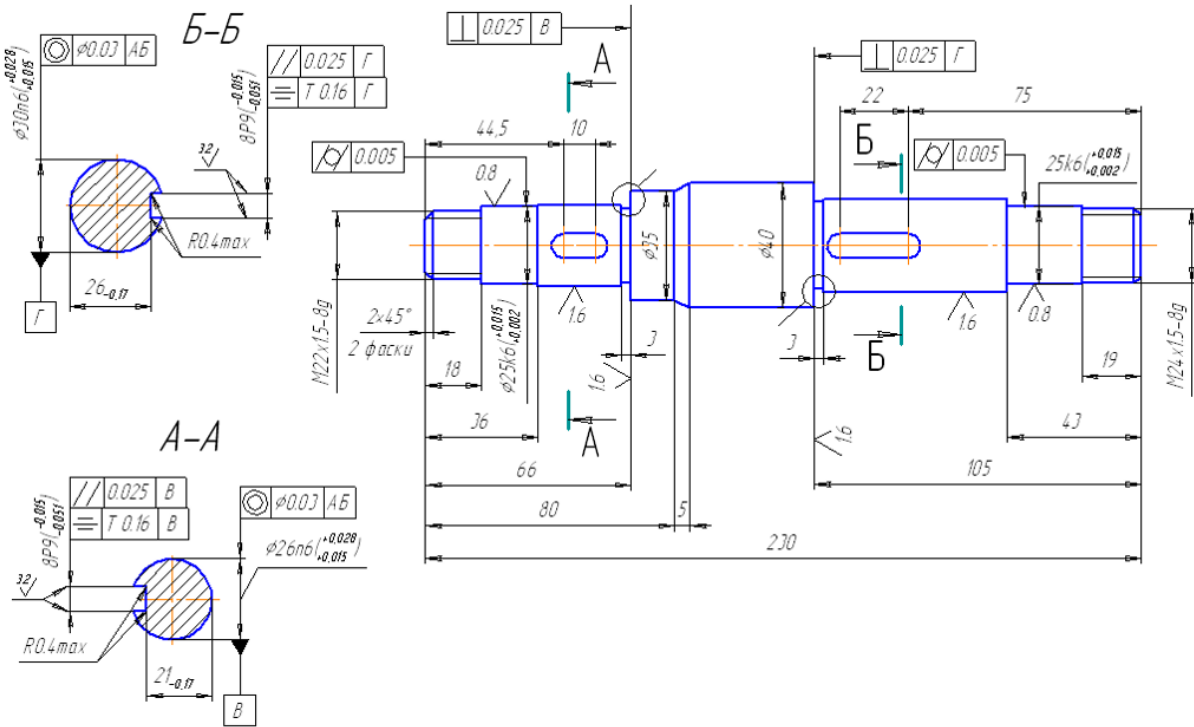
2. Задача на выбор технологических баз.

Компетенция	Индикатор достижения компетенции
ПК-1 Способен анализировать, разрабатывать и внедрять эффективные технологические процессы изготовления изделий машиностроения	ПК-1.5 Выбирает технологические базы и схемы базирования заготовок

Тест 2 (ПК-1, ПК-1,5)

В технологическом процессе изготовления вала предусмотрена операция по фрезерованию шпоночного паза (рис., сечение А-А). При изготовлении паза, должны быть выдержаны: размер 44,5 мм и технические требования, касающиеся правильности взаимного расположения паза относительно других поверхностей детали.

Требуется: выбрать технологическую базу для рассматриваемой операции; разработать схему базирования.



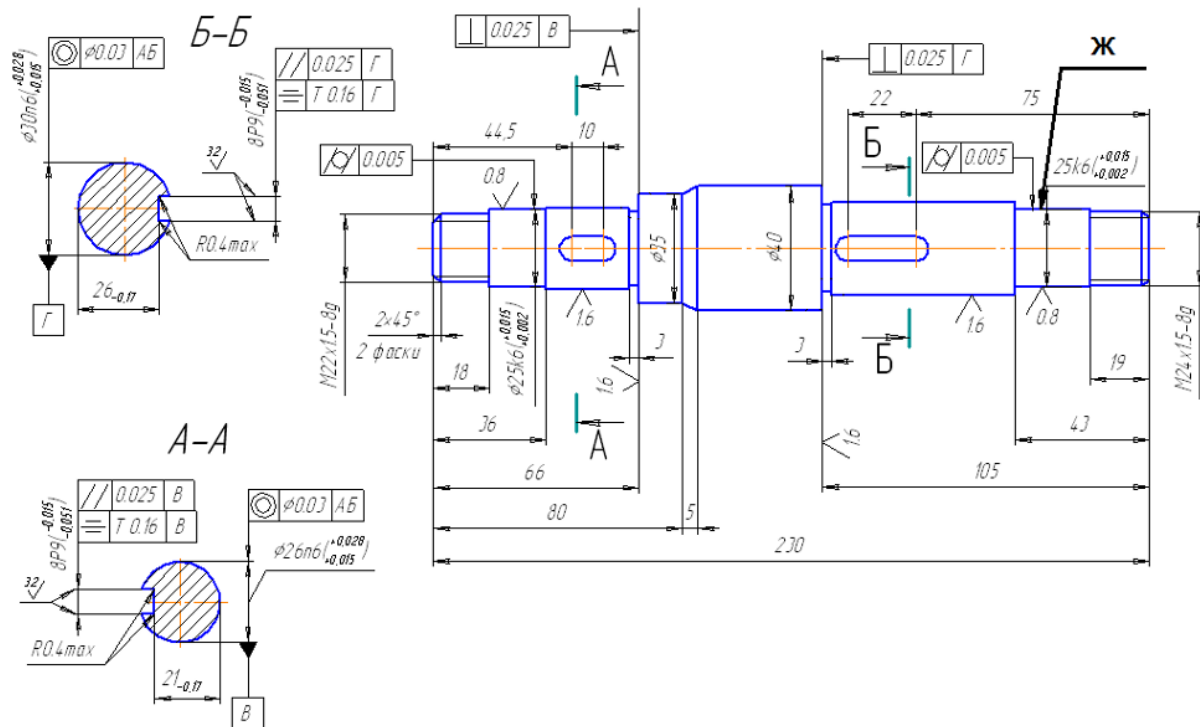
3. Задача на выбор технологических баз.

Компетенция	Индикатор достижения компетенции
ПК-1 Способен анализировать, разрабатывать и внедрять эффективные технологические процессы изготовления изделий машиностроения	ПК-1.5 Выбирает технологические базы и схемы базирования заготовок

Тест 4 (ПК-1, ПК-1,5)

В технологическом процессе изготовления вала предусмотрена операция по обточке шейки вала Ж (рис). При обточке шейки вала, должны быть выдержаны: размер 43 мм и технические требования, касающиеся правильности формы поверхности шейки.

Требуется: выбрать технологическую базу для рассматриваемой операции; разработать схему базирования.



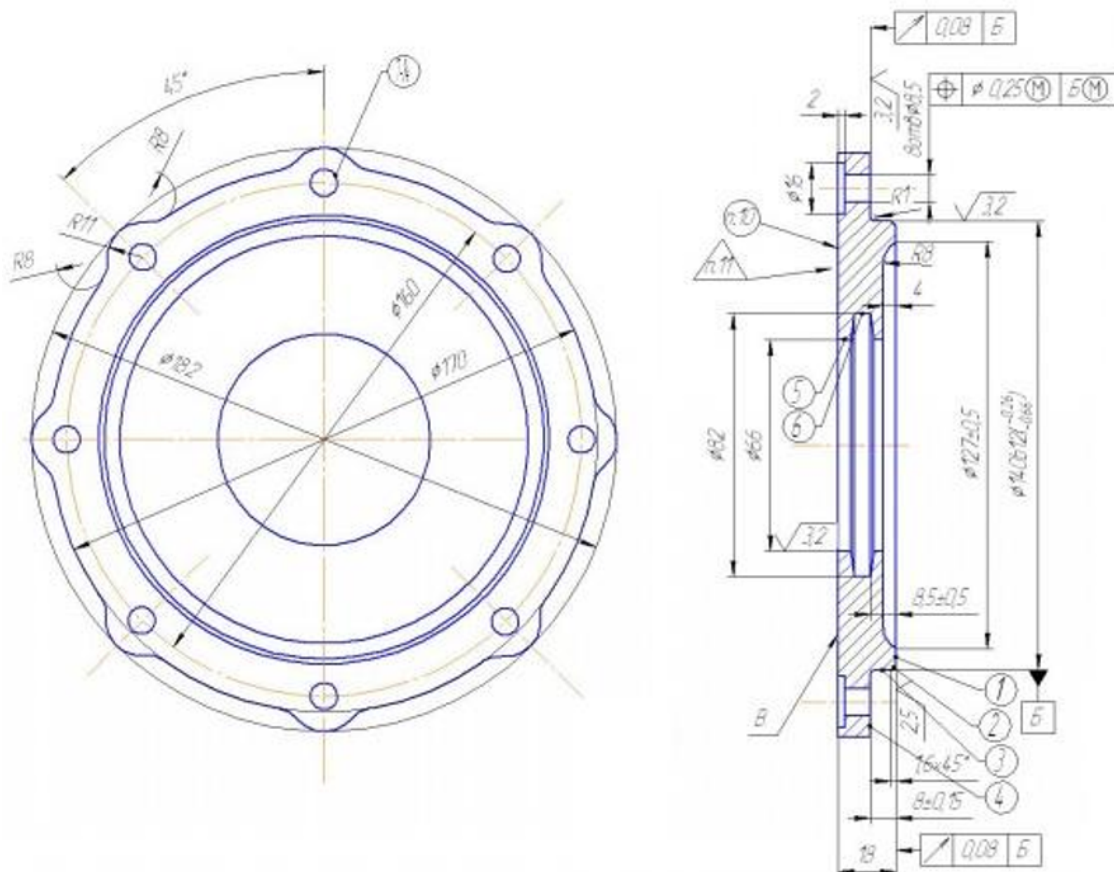
5. Задача на выбор технологических баз.

Компетенция	Индикатор достижения компетенции
ПК-1 Способен анализировать, разрабатывать и внедрять эффективные технологические процессы изготовления изделий машиностроения	ПК-1.5 Выбирает технологические базы и схемы базирования заготовок

Тест 5 (ПК-1, ПК-1,5)

В технологическом процессе изготовления крышки предусмотрена операция сверления 8 отверстий $\varnothing 8,5$ мм (рис). При сверлении, должны быть выдержаны: размер $\varnothing 160$ мм и технические требования, касающиеся правильности расположения относительно друг друга и других поверхностей крышки.

Требуется: выбрать технологическую базу для рассматриваемой операции; разработать схему базирования.



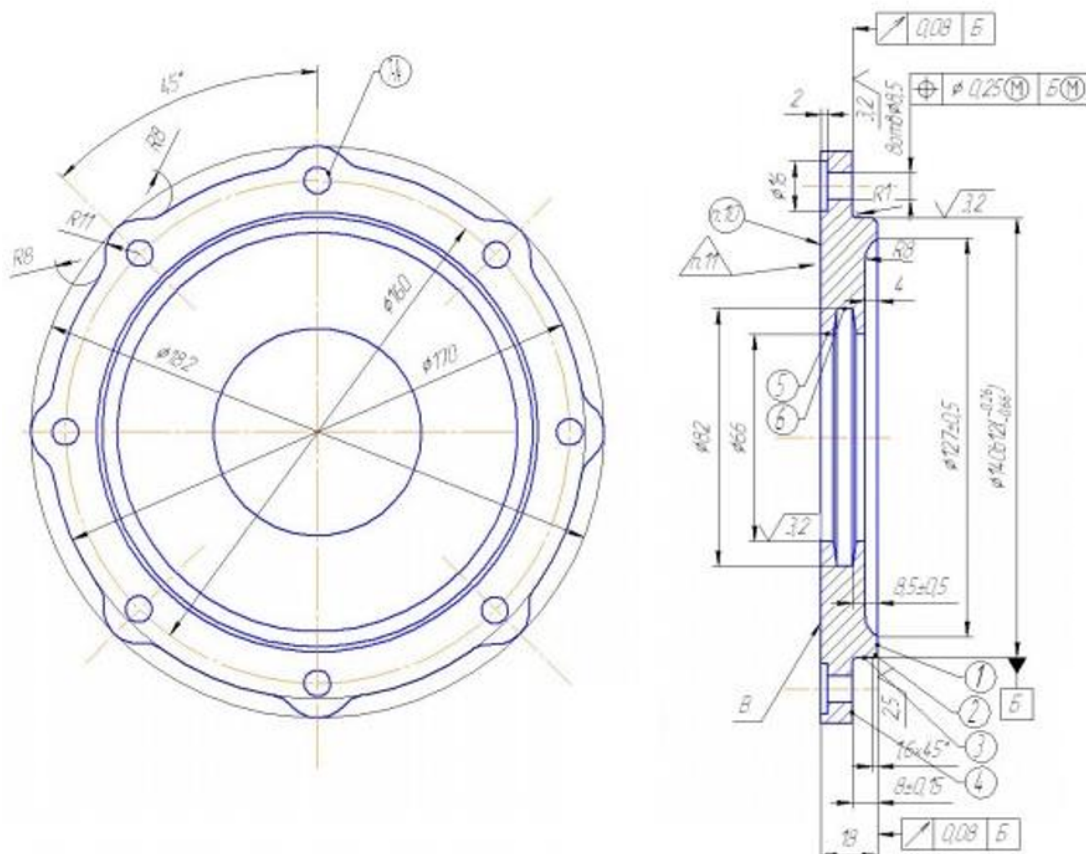
6. Задача на выбор технологических баз.

Компетенция	Индикатор достижения компетенции
ПК-1 Способен анализировать, разрабатывать и внедрять эффективные технологические процессы изготовления изделий машиностроения	ПК-1.5 Выбирает технологические базы и схемы базирования заготовок

Тест 6 (ПК-1, ПК-1,5)

В технологическом процессе изготовления крышки предусмотрена операция подрезки торца 4 (рис). При подрезке, должны быть выдержаны: размер $8 \pm 0,15$ мм и технические требования, касающиеся правильности расположения относительно других поверхностей крышки.

Требуется: выбрать технологическую базу для рассматриваемой операции; разработать схему базирования.



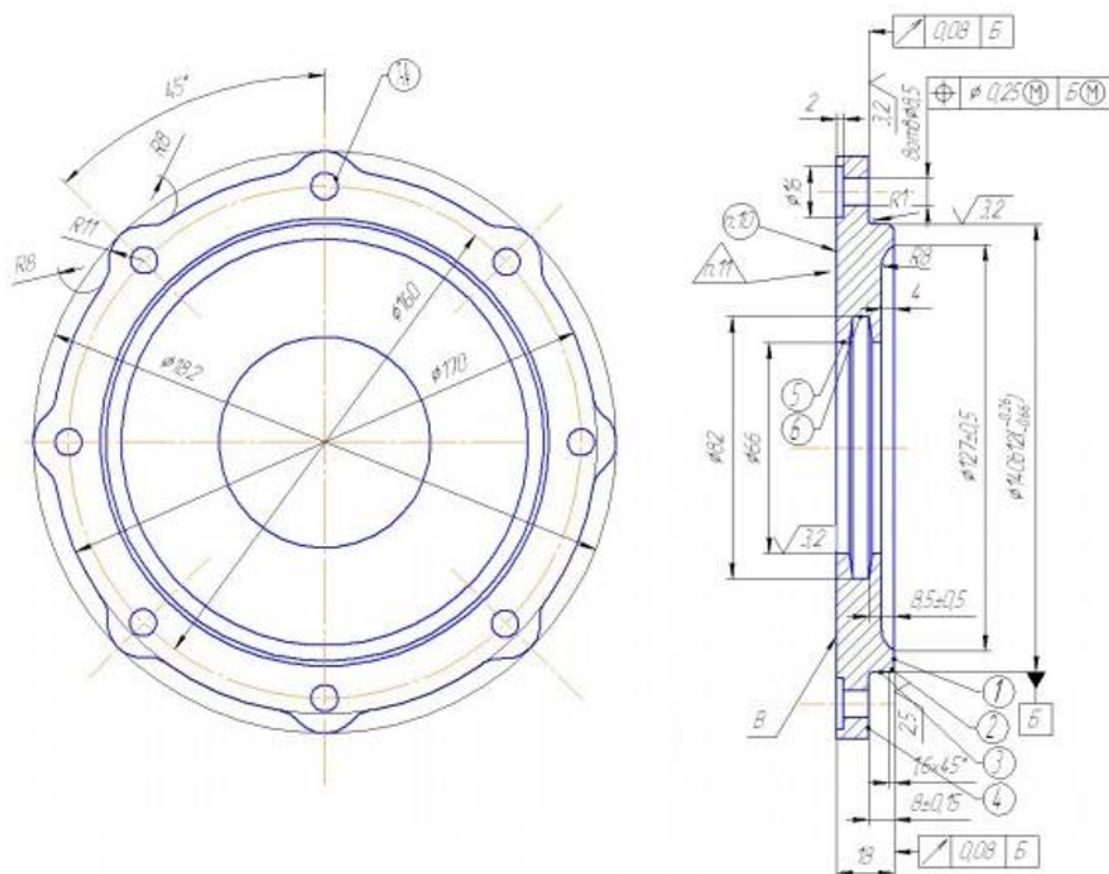
7.Задача на выбор технологических баз.

Компетенция	Индикатор достижения компетенции
ПК-1 Способен анализировать, разрабатывать и внедрять эффективные технологические процессы изготовления изделий машиностроения	ПК-1.5 Выбирает технологические базы и схемы базирования заготовок

Тест 7 (ПК-1, ПК-1,5)

В технологическом процессе изготовления крышки предусмотрена операция подрезки торца 1 (рис). При подрезке торца, должны быть выдержаны: размер 18 мм и технические требования, касающиеся правильности расположения относительно других поверхностей крышки.

Требуется: выбрать технологическую базу для рассматриваемой операции; разработать схему базирования.



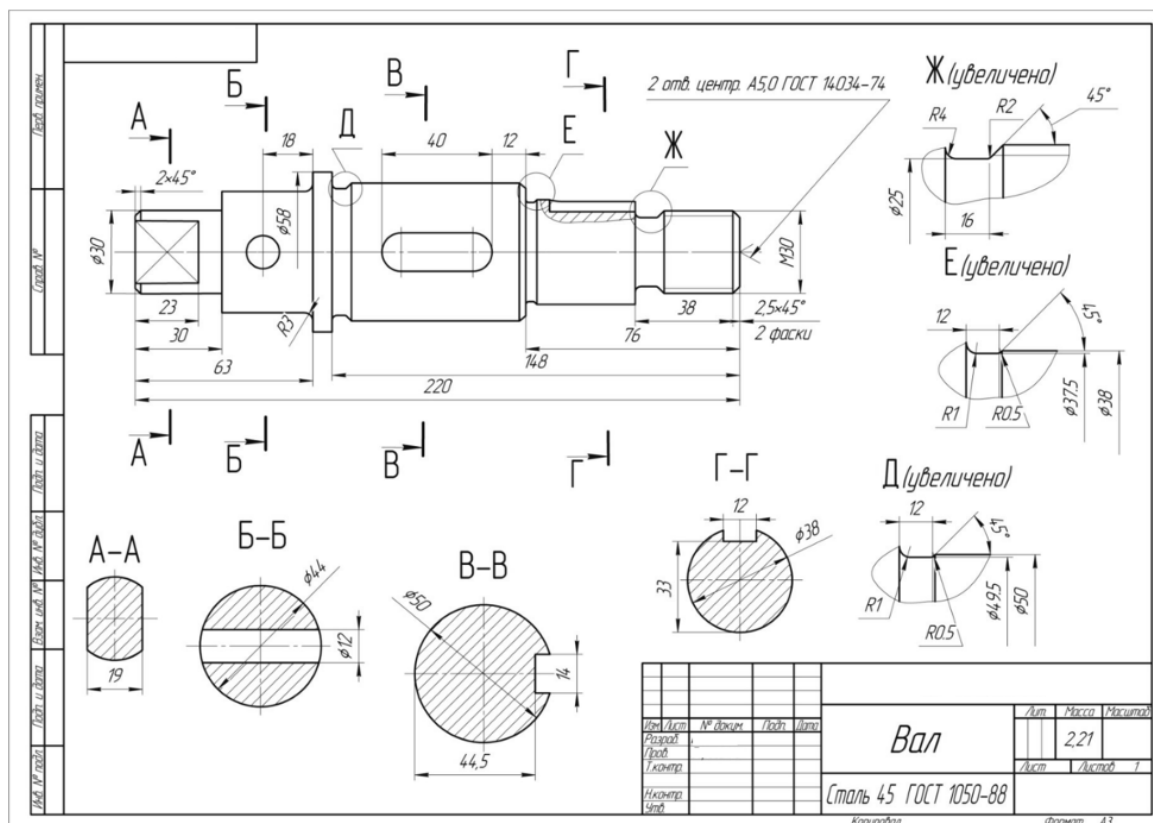
8. Задача выбора приспособления для выполнения технологической операции.

Компетенция	Индикатор достижения компетенции
ПК-2 Способен выбирать материалы, оборудование, средства оснащения и автоматизации для реализации технологических процессов	ПК-2.3 Выбирает средства технологического оснащения для реализации технологических процессов

Тест 1 (ПК-2, ПК-2,3)

В технологическом процессе изготовления вала предусмотрена операция по сверлению отверстия $\varnothing 12$ мм (рис.). При изготовлении отверстия, должны быть выдержан размер 18. Годовая программа выпуска 4000 шт/год. Операция выполняется на станке ГФ2171С5

Требуется: подобрать приспособление для рассматриваемой операции; изобразить принципиальную схему приспособления, описать его работу.



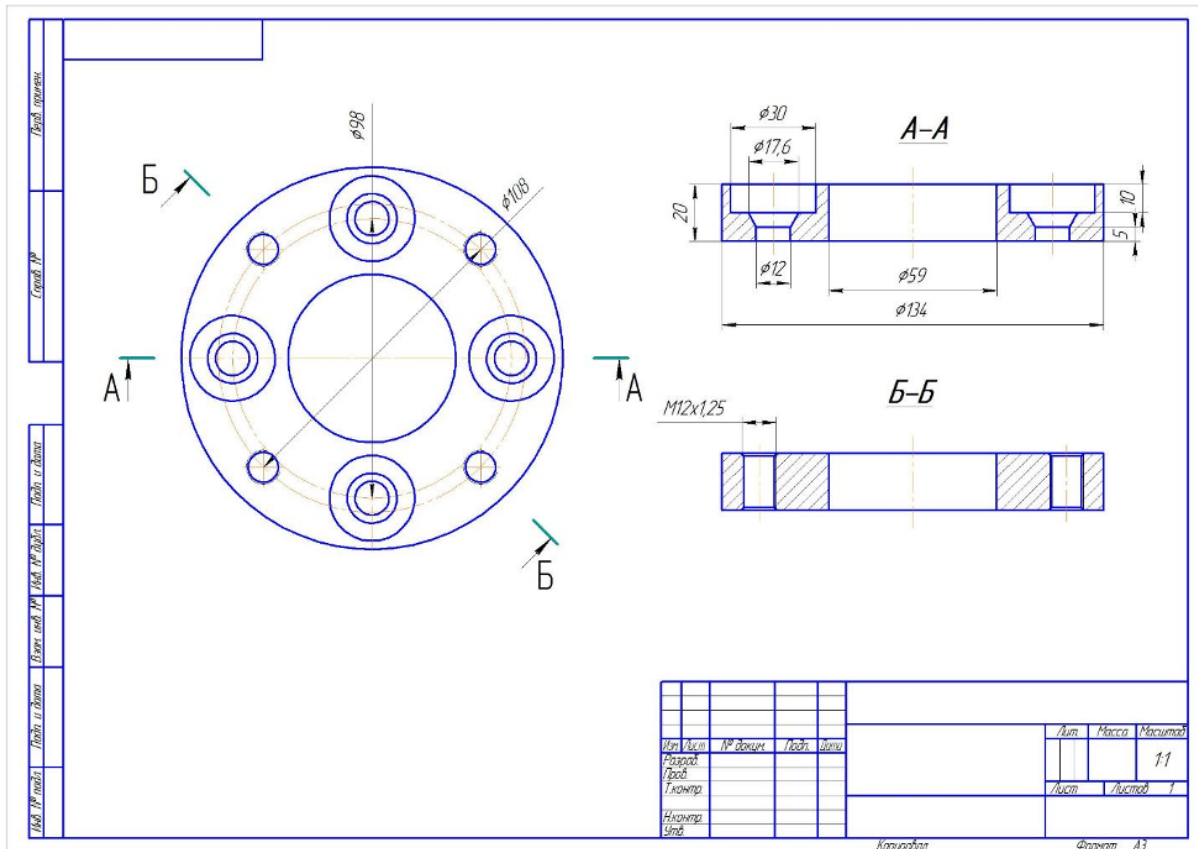
9. Задача выбора приспособления для выполнения технологической операции.

Компетенция	Индикатор достижения компетенции
ПК-2 Способен выбирать материалы, оборудование, средства технологического оснащения и автоматизации для реализации технологических процессов	ПК-2.3 Выбирает средства технологического оснащения для реализации технологических процессов

Тест 2 (ПК-2, ПК-2,3)

В технологическом процессе изготовления проставки предусмотрена операция по сверлению отверстий и нарезанию резьбы в них М12х1,25 (рис.). При изготовлении отверстий с резьбой, должны быть выдержан размер 108. Годовая программа выпуска 4000 шт/год. Операция выполняется на станке ГФ2171С5.

Требуется: подобрать приспособление для рассматриваемой операции; изобразить принципиальную схему приспособления, описать его работу.



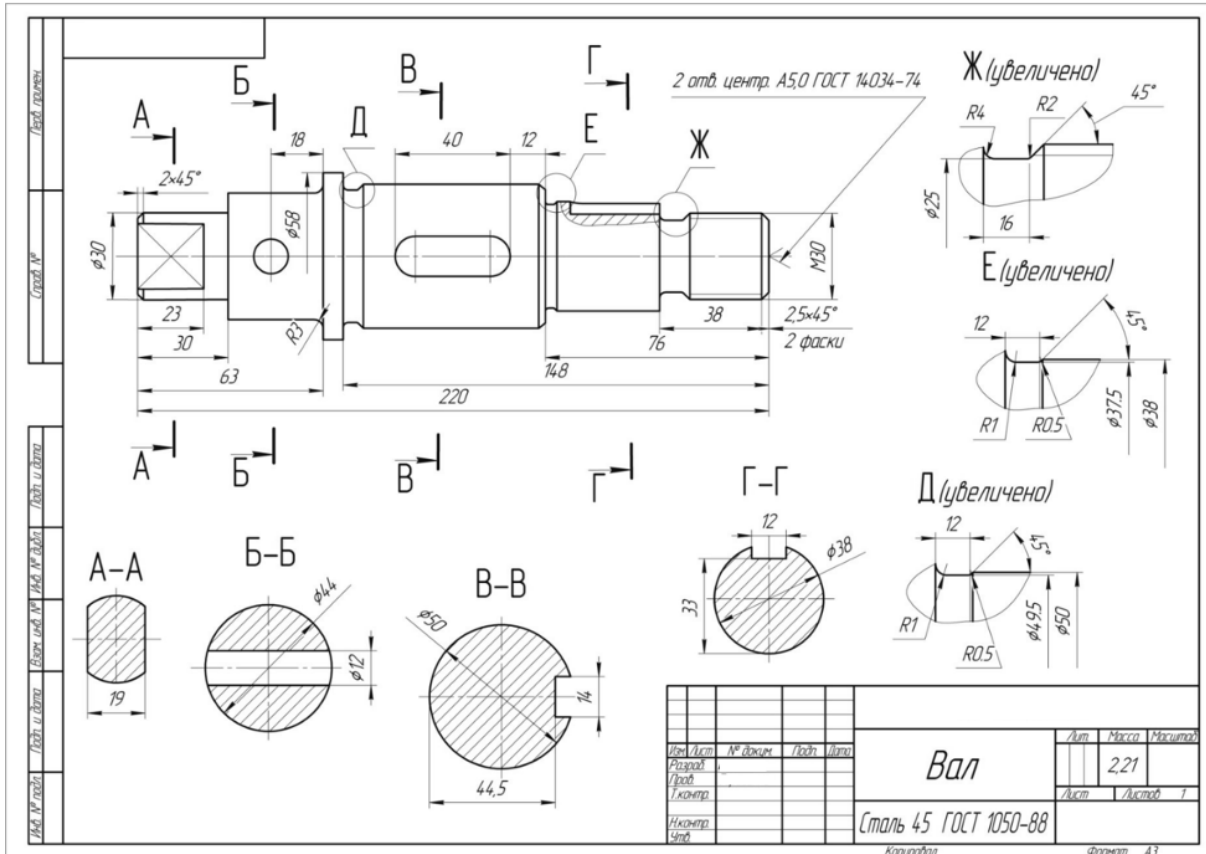
10. Задача выбора приспособления для выполнения технологической операции.

Компетенция	Индикатор достижения компетенции
ПК-2 Способен выбирать материалы, оборудование, средства технологического оснащения и автоматизации для реализации технологических процессов	ПК-2.3 Выбирает средства технологического оснащения для реализации технологических процессов

Тест 3 (ПК-2, ПК-2,3)

В технологическом процессе изготовления вала предусмотрена операция по нарезанию резьбы М30 (рис.). Годовая программа выпуска 5000 шт/год. Операция выполняется на станке 16К20Ф3.

Требуется: подобрать приспособление для рассматриваемой операции; изобразить принципиальную схему приспособления, описать его работу.



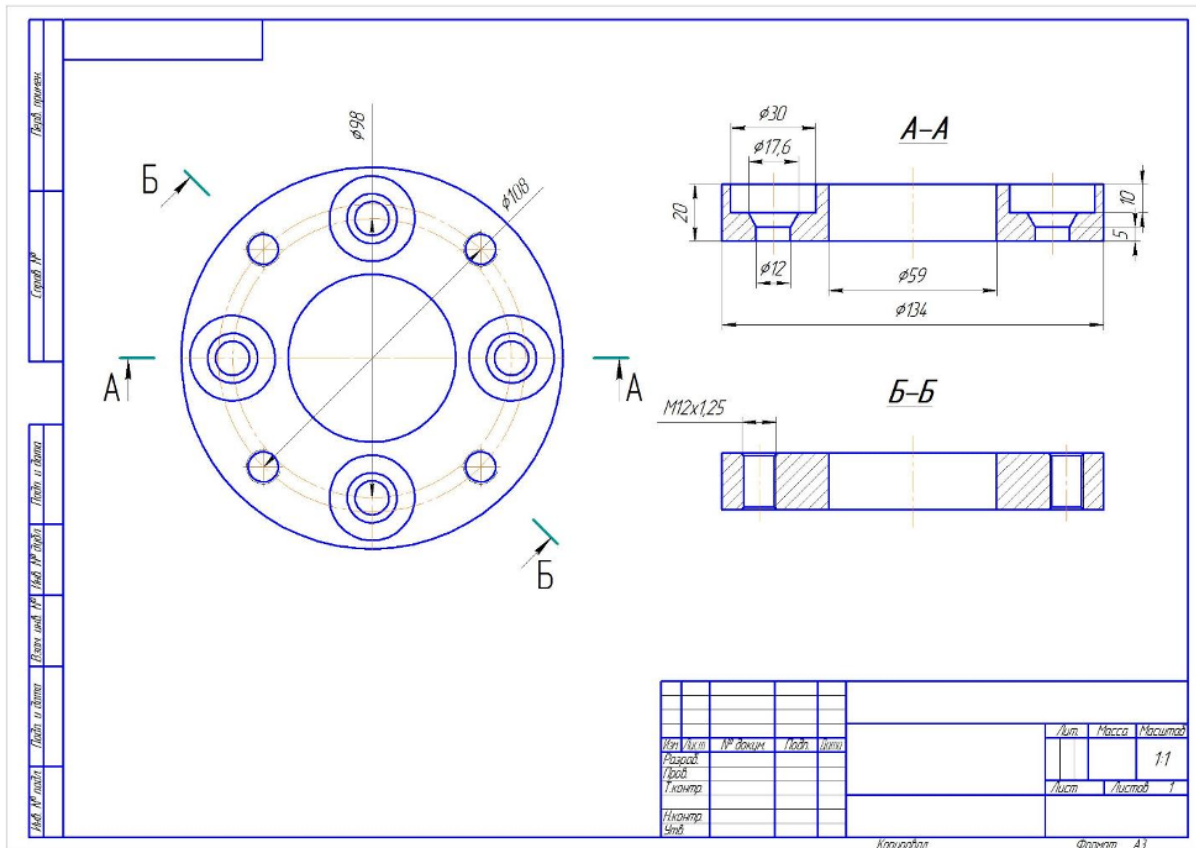
11. Задача выбора приспособления для выполнения технологической операции.

Компетенция	Индикатор достижения компетенции
ПК-2 Способен выбирать материалы, оборудование, средства технологического оснащения и автоматизации для реализации технологических процессов	ПК-2.3 Выбирает средства технологического оснащения для реализации технологических процессов

Тест 4 (ПК-2, ПК-2,3)

В технологическом процессе изготовления проставки предусмотрена операция по растачиванию отверстия $\varnothing 59$ мм (рис.). Годовая программа выпуска 4000 шт/год. Операция выполняется на станке 16К20Ф3.

Требуется: подобрать приспособление для рассматриваемой операции; изобразить принципиальную схему приспособления, описать его работу.



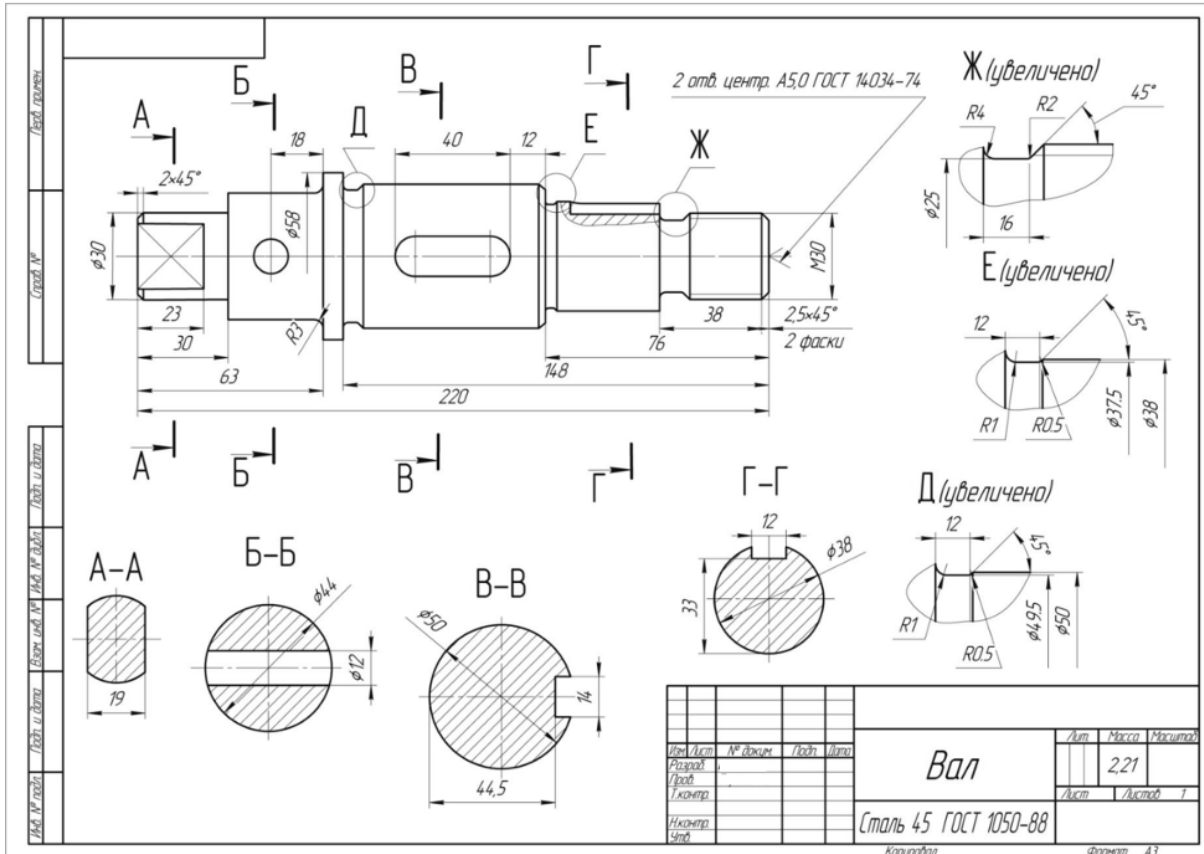
12. Задача выбора приспособления для выполнения технологической операции.

Компетенция	Индикатор достижения компетенции
ПК-2 Способен выбирать материалы, оборудование, средства технологического оснащения и автоматизации для реализации технологических процессов	ПК-2.3 Выбирает средства технологического оснащения для реализации технологических процессов

Тест 5 (ПК-2, ПК-2,3)

В технологическом процессе изготовления вала предусмотрена операция по лысок (рис. сечение А-А). Годовая программа выпуска 5000 шт/год. Операция выполняется на станке ГФ2171С5.

Требуется: подобрать приспособление для рассматриваемой операции; изобразить принципиальную схему приспособления, описать его работу.



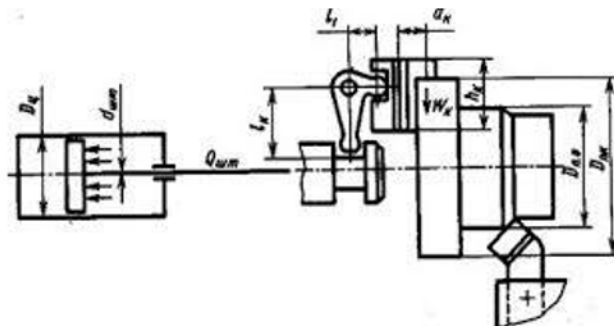
13. Задача построения расчетной схемы расчета сил зажима заготовки.

Компетенция	Индикатор достижения компетенции
ПК-2 Способен выбирать материалы, оборудование, средства технологического оснащения и автоматизации для реализации технологических процессов	ПК-2.4 Рассчитывает силы закрепления заготовок в приспособлении

Тест 1 (ПК-2, ПК-2,4)

В технологическом процессе изготовления вала, на токарной операции используется трехкулачковый самоцентрирующийся патрон рычажного типа. Патрон оснащен пневматическим приводом (рис.)

Требуется: Привести расчетную схему для определения требуемого усилия зажима заготовки. Задачу решить в общем виде, расчетные параметры обозначить по своему усмотрению.



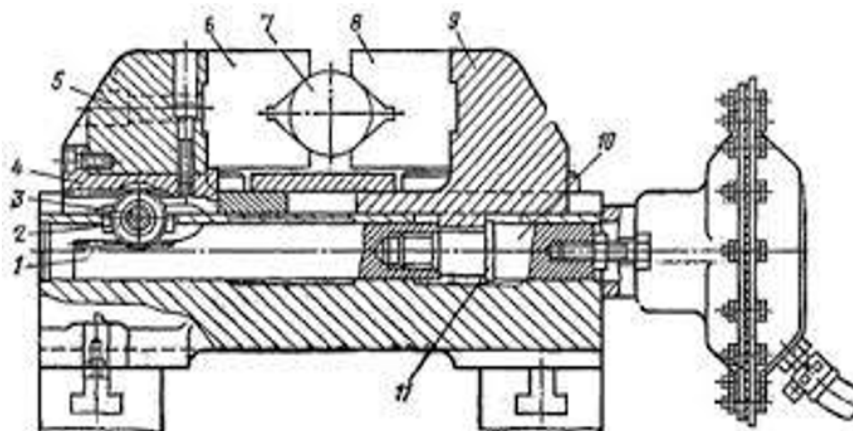
14. Задача построения расчетной схемы расчета сил зажима заготовки.

Компетенция	Индикатор достижения компетенции
ПК-2 Способен выбирать материалы, оборудование, средства технологического оснащения и автоматизации для реализации технологических процессов	ПК-2.4 Рассчитывает силы закрепления заготовок в приспособлении

Тест 2 (ПК-2, ПК-2,4)

В технологическом процессе изготовления вала предусмотрена операция фрезерования лысок. Для выполнения операции используется механизированное приспособление с призмами (рис.). Приспособление оснащено пневматическим приводом одностороннего действия на основе пневмокамеры с диафрагмой.

Требуется: Привести расчетную схему для определения требуемого усилия зажима заготовки. Задачу решить в общем виде, расчетные параметры обозначить по своему усмотрению.

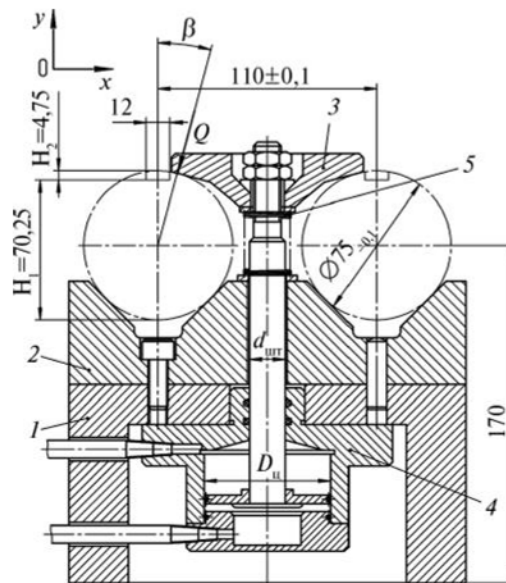


15. Задача построения расчетной схемы расчета сил зажима заготовки.

Компетенция	Индикатор достижения компетенции
ПК-2 Способен выбирать материалы,	ПК-2.4 Рассчитывает силы закрепления

Тест 3 (ПК-2, ПК-2,4)

В технологическом процессе изготовления вала предусмотрена операция фрезерования шпоночного паза. Для выполнения операции используется двухместное механизированное приспособление с призмами (рис.). Приспособление оснащено пневматическим приводом двустороннего действия. Требуется: Привести расчетную схему для определения требуемого усилия зажима заготовки. Задачу решить в общем виде, расчетные параметры обозначить по своему усмотрению.



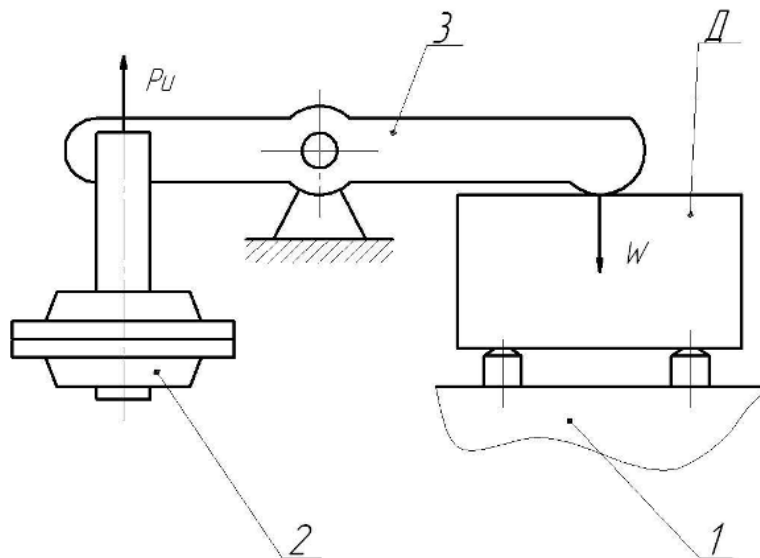
16. Задача расчета конструкции приспособления.

Компетенция	Индикатор достижения компетенции
ПК-2 Способен выбирать материалы, оборудование, средства технологического оснащения и автоматизации для реализации технологических процессов	ПК-2.4 Рассчитывает силы закрепления заготовок в приспособлении

Тест 4 (ПК-2, ПК-2,4)

Для закрепления заготовки предложено зажимное устройство на основе пневмокамеры с диафрагмой.

Требуется: определить оптимальное соотношение плеч рычага для обеспечения требуемой силы закрепления W при подаче сжатого воздуха под давлением p_v . Задачу решить в общем виде, расчетные параметры обозначить по своему усмотрению.



4. Файл и/или БТЗ с полным комплектом оценочных материалов прилагается.