

**ПРИЛОЖЕНИЕ А**  
**ФОНД ОЦЕНОЧНЫХ МАТЕРИАЛОВ ДЛЯ ПРОМЕЖУТОЧНОЙ АТТЕСТАЦИИ**  
**ПО ДИСЦИПЛИНЕ «Прикладная механика»**

*1. Перечень оценочных средств для компетенций, формируемых в результате освоения дисциплины*

Код контролируемой компетенции	Способ оценивания	Оценочное средство
ОПК-3: Способен использовать знания инженерных процессов при решении профессиональных задач и эксплуатации современного технологического оборудования и приборов	Курсовая работа; экзамен	Контролирующие материалы для защиты курсовой работы; комплект контролируемых материалов для экзамена

*2. Описание показателей и критериев оценивания компетенций, описание шкал оценивания*

Оцениваемые компетенции представлены в разделе «Перечень планируемых результатов обучения по дисциплине, соотнесенных с индикаторами достижения компетенций» рабочей программы дисциплины «Прикладная механика».

При оценивании сформированности компетенций по дисциплине «Прикладная механика» используется 100-балльная шкала.

Критерий	Оценка по 100-балльной шкале	Оценка по традиционной шкале
Студент освоил изучаемый материал (основной и дополнительный), системно и грамотно излагает его, осуществляет полное и правильное выполнение заданий в соответствии с индикаторами достижения компетенций, способен ответить на дополнительные вопросы.	75-100	<i>Отлично</i>
Студент освоил изучаемый материал, осуществляет выполнение заданий в соответствии с индикаторами достижения компетенций с не принципиальными ошибками.	50-74	<i>Хорошо</i>
Студент демонстрирует освоение только основного материала, при выполнении заданий в соответствии с индикаторами достижения компетенций допускает отдельные ошибки, не способен систематизировать материал и делать выводы.	25-49	<i>Удовлетворительно</i>
Студент не освоил основное содержание изучаемого материала, задания в соответствии с	<25	<i>Неудовлетворительно</i>

индикаторами достижения компетенций не выполнены или выполнены неверно.		
---	--	--

**3. Типовые контрольные задания или иные материалы, необходимые для оценки уровня достижения компетенций в соответствии с индикаторами**

*1. Предложить возможную схему механического привода технологического оборудования*

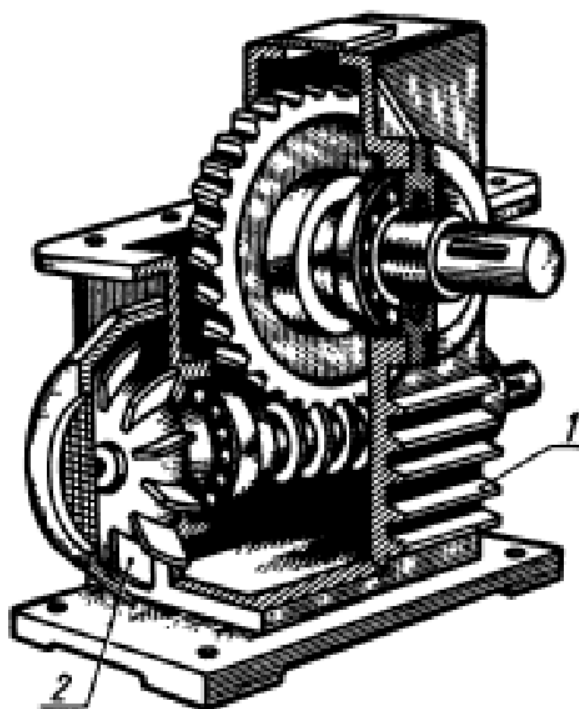
Компетенция	Индикатор достижения компетенции
ОПК-3 Способен использовать знания инженерных процессов при решении профессиональных задач и эксплуатации современного технологического оборудования и приборов	ОПК-3.1 Использует основные законы инженерных наук для расчетов при решении проектно-технологических задач профессиональной деятельности

Предложить возможную схему механического привода технологического оборудования и методами инженерных расчетов, назначить тип электродвигателя. Частота вращения вала рабочего органа  $n = 5 \text{ мин}^{-1}$ , мощность на выходе  $P = 5 \text{ кВт}$ .

*2. Элемент конструкции технологического оборудования – червячный редуктор*

Компетенция	Индикатор достижения компетенции
ОПК-3 Способен использовать знания инженерных процессов при решении профессиональных задач и эксплуатации современного технологического оборудования и приборов	ОПК-3.1 Использует основные законы инженерных наук для расчетов при решении проектно-технологических задач профессиональной деятельности

Элемент конструкции технологического оборудования – червячный редуктор

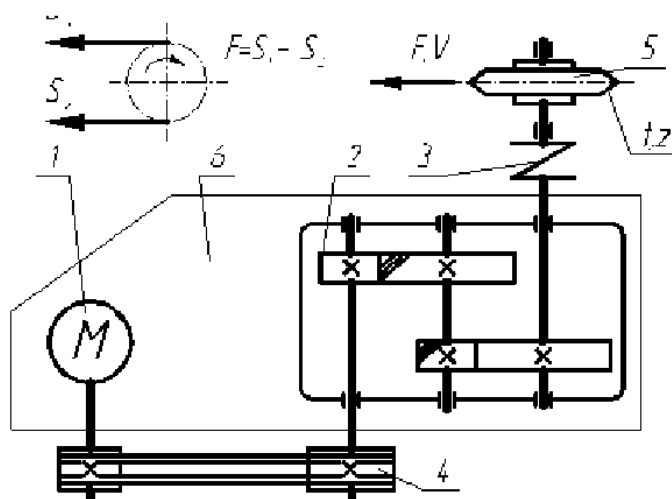


Предложить алгоритм инженерного расчета зубчатой передачи.

*3.Схема механического привода технологического оборудования*

Компетенция	Индикатор достижения компетенции
ОПК-3 Способен использовать знания инженерных процессов при решении профессиональных задач и эксплуатации современного технологического оборудования и приборов	ОПК-3.1 Использует основные законы инженерных наук для расчетов при решении проектно-технологических задач профессиональной деятельности

### Схема механического привода технологического оборудования



Методами инженерных расчетов определить общее передаточное число привода, произвести разбивку общего передаточного числа по ступеням привода, назначить тип электродвигателя при частоте вращения вала машины  $n_{\text{вых}} = 30 \text{ мин}^{-1}$ ,  $P_{\text{вых}} = 3 \text{ кВт}$ .

#### 4. Чертеж конического редуктора технологического оборудования

Компетенция	Индикатор достижения компетенции
ОПК-3 Способен использовать знания инженерных процессов при решении профессиональных задач и эксплуатации современного технологического оборудования и приборов	ОПК-3.3 Осуществляет выбор и компоновку технологического оборудования с учетом знаний инженерных процессов

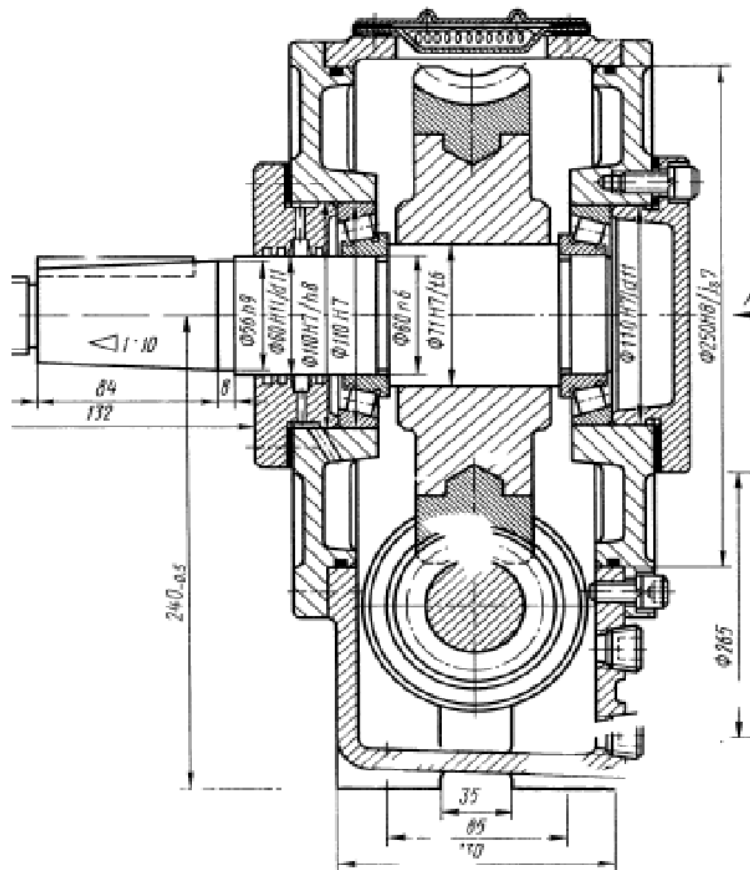
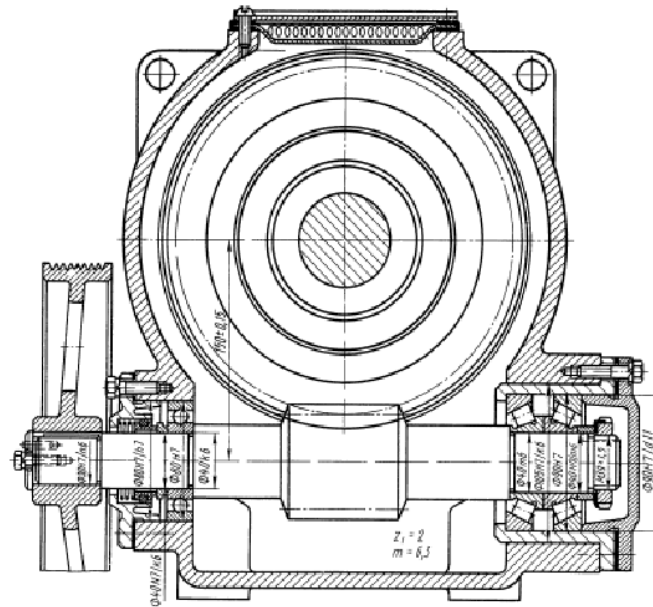


Представить возможную схему узла подшипника выходного конца быстроходного вала шевронного редуктора.

*7. Чертеж червячного редуктора привода технологического оборудования*

Компетенция	Индикатор достижения компетенции
ОПК-3 Способен использовать знания инженерных процессов при решении профессиональных задач и эксплуатации современного технологического оборудования и приборов	ОПК-3.3 Осуществляет выбор и компоновку технологического оборудования с учетом знаний инженерных процессов

Чертеж червячного редуктора привода технологического оборудования



Назначить возможные материалы и виды термической обработки элементов редуктора

*8. Темы и варианты задания курсовой работы. Структура курсовой работы.*

<b>Компетенция</b>	<b>Индикатор достижения компетенции</b>
ОПК-3 Способен использовать знания инженерных процессов при решении профессиональных задач и эксплуатации современного технологического оборудования и приборов	ОПК-3.3 Осуществляет выбор и компоновку технологического оборудования с учетом знаний инженерных процессов



### **Аннотация к курсовой работе**

Суть работы – освоение студентами принципов работы технологического оборудования переработки растительного сырья, а именно их основной механической части – приводов машин. Студентам предлагается в рамках технического задания разработать собственную оригинальную конструкцию привода машины. Решения могут быть многовариантны и предполагают творческий подход к решению задачи, что актуально в условиях импортозамещения и создания современных конструкций в области пищевой промышленности.

В рамках работы студенты должны произвести компоновку и доказать обоснованность собственной конструкции, представить расчет ее основных элементов. Предоставить пояснительную записку с чертежом одного из главных элементов привода – чертеж редуктора.

Предполагаемые темы курсовой работы. **Разработка механического привода рабочих органов промышленных технологических машин пищевой промышленности, а именно:**

1. Ленточного, барабанного, шнекового, дискового питателя сыпучих материалов.
2. Ленточного и цепного конвейеров.
3. Пластинчатых и вибрационных транспортеров.
4. Элементов пневмотранспорта сыпучих материалов.
5. Приводов объемных жидкостных насосов.
6. Мешалки, для перемешивания реагентов биохимических реакторов.
7. Перемешивающие устройства.
8. Тестомесильные машины и др.

Исходные данные для КР и пример технического задания приведены ниже.

### **Задание на курсовой проект**

#### **Задание и структура курсовой работы**

**Название.** «Проектирование механического привода технологических машин по переработке растительного сырья » (по установленным вариантам различных схем конструкций).

Работа содержит графическую и расчетную часть.

#### **Расчетная часть**

*Расчетно-пояснительная записка (около 30 листов).*

#### **Графическая часть**

Сборочный чертеж редуктора (ф. А1)

Задание

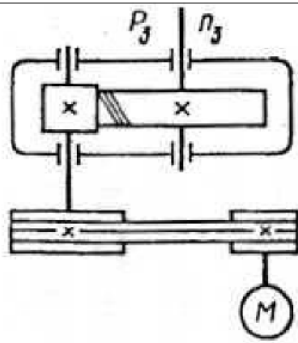


Рис. 52

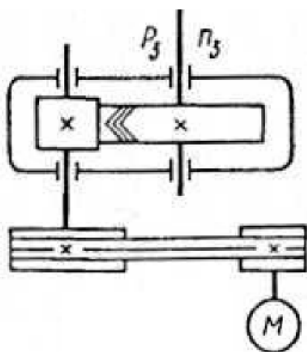


Рис. 54

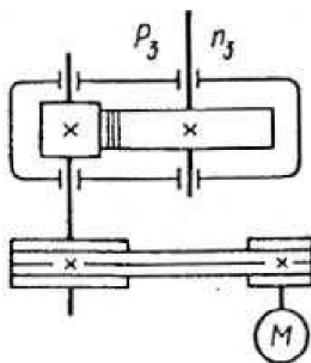


Рис. 56

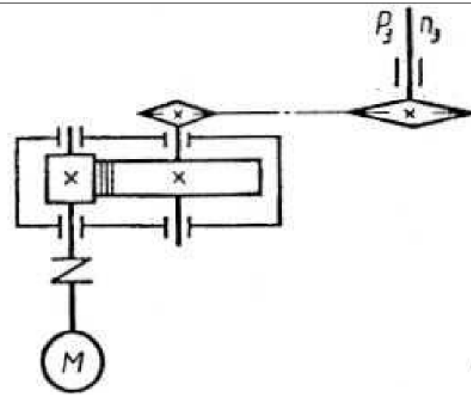


Рис. 53

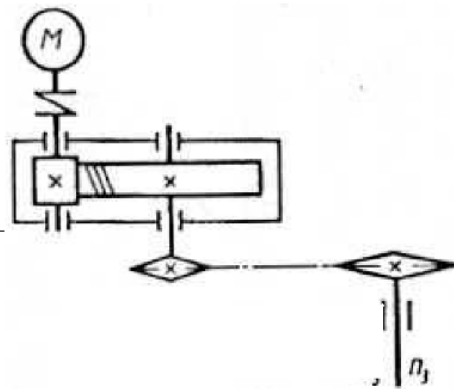


Рис. 55

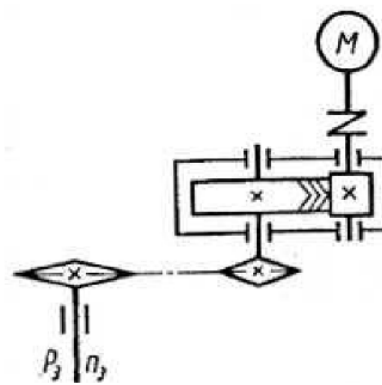


Рис. 57

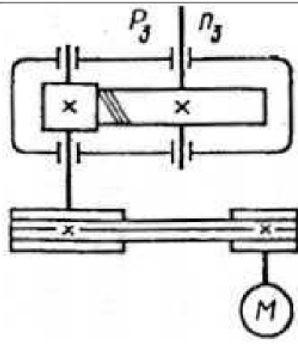


Рис. 58

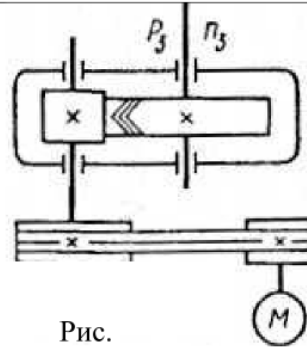


Рис.  
59

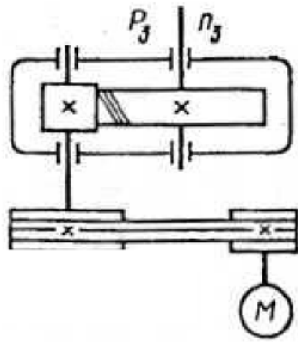


Рис. 60

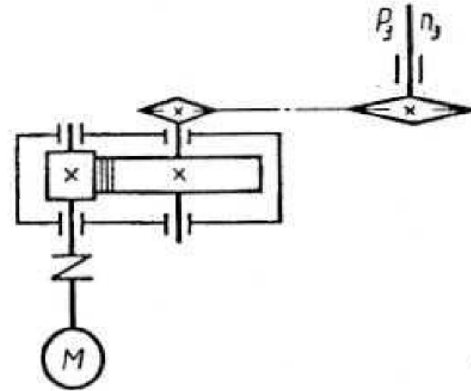


Рис.  
61

№ варианта	№ рисунка	Рз, кВт	п, об/мин	№ варианта	№ рисунка	Рз, кВт	п, об/мин
00	56	4,6	220	50	52	3,5	150
01	53	4,6	130	51	58	1,7	120
02	58	3,2	118	52	61	4,3	130
03	60	8	120	53	54	4,5	150
04	57	6,1	60	54	56	6,3	120
05	56	4,6	100	55	52	3,5	80
06	59	2,4	90	56	60	4,5	120
07	55	4,6	160	57	57	2,5	85
08	52	3,6	80	58	55	3,5	60
09	61	6	85	59	53	3,4	120
10	54	1,8	80	60	59	4,4	150
11	59	4,5	80	61	60	6	150
12	57	4,6	120	62	55	4,5	100
13	58	4,5	95	63	57	2,5	130
14	55	3,4	140	64	59	1,7	260
15	60	4,3	100	65	58	4,4	100
16	52	1,9	50	66	53	1,8	150
17	61	3,2	80	67	54	6,4	150
18	56	3,3	120	68	52	1,9	40
19	53	2,5	100	69	61	3,2	110
20	58	2,5	60	70	56	4,7	100
21	55	4,6	95	71	60	6,1	150

22	59	1,7	100	72	61	5,5	110
23	58	1,7	120	73	58	2,4	150
24	60	6,2	120	74	52	6,7	140
25	52	4,9	65	75	59	4,4	150
26	56	6,3	150	76	53	4,6	110
27	57	3,3	100	77	56	3,3	150
28	61	3,2	95	78	54	1,8	100
29	53	4,6	80	79	57	2,5	120
30	54	1,8	150	80	55	6,4	160
31	61	4,4	76	81	54	2,5	140
32	54	2,5	120	82	58	2,6	130
33	58	2,3	130	83	60	3,4	60
34	53	4,6	90	84	58	1,9	80
35	57	4,5	100	85	55	1,9	90
36	60	3,4	140	86	53	2,5	80
37	59	3,2	160	87	61	6	130
38	56	4,6	130	88	57	4,6	130
39	55	3,6	100	89	56	6,4	110
40	52	2,6	100	90	59	3,3	250
41	54	3,4	120	91	55	4,6	80
42	57	1,8	110	92	61	4,4	90
43	59	4,5	100	93	54	3,4	80
44	55	6,4	50	94	60	3,4	82
45	61	6	82	95	58	3,5	90
46	58	3,3	80	96	57	4,6	70
47	53	1,8	140	97	59	2,4	140
48	54	6,3	150	98	52	4,9	75
49	60	4,5	90	99	57	3,4	200

Прилагаем содержание расчетной части (расчетно-пояснительная записка) и пример графической части.

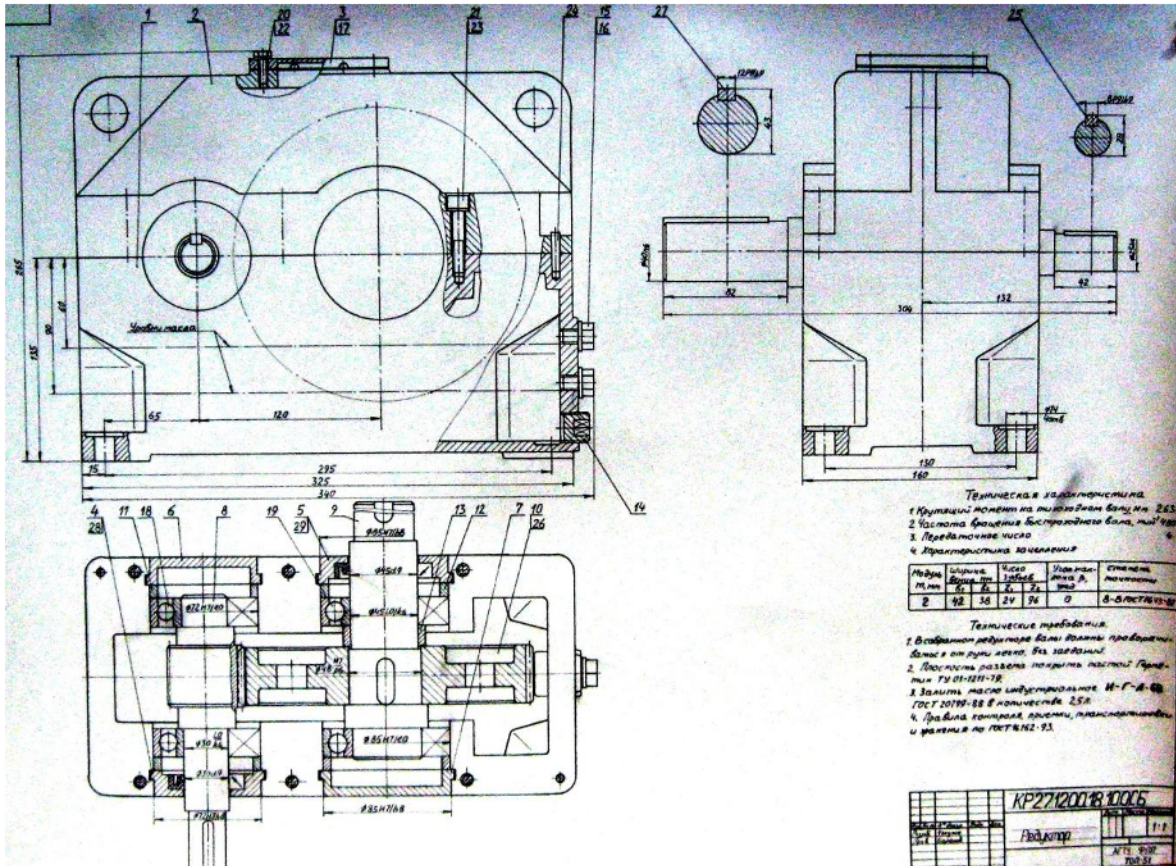
#### Содержание ПЗ

##### Введение

1. Энерго-кинематический расчет и подбор электродвигателя
2. Исходные данные и расчет зубчатой передачи
3. Эскизное проектирование
4. Проверочный расчет тихоходного вала
5. Проверочный расчет подшипников тихоходного вала
6. Расчет открытой передачи
7. Расчет шпоночного соединения, выбор посадок
8. Выбор и обоснование системы смазки
9. Литература

##### ПРИЛОЖЕНИЕ (Спецификация)

Графическая часть КР (Сборочный чертеж редуктора)



4. Файл и/или БТЗ с полным комплектом оценочных материалов прилагается.